



EE EESTI
(Algupärase juhendi tõlge)

KASUTUSJUHEND

MURUTRIMMER/VÕSALÕIKUR

BCLS-520ES

 HOIATUS!



LUGEGE JUHEND HOOLIKALT LÄBI JA PIDAGE KINNI OHUTU KASUTAMISE REEGLITEST.
SELLE EIRAMINE VÕIB PÕHJUSTADA RASKEID VIGASTUSI.



Sisukord

Toote ohutu kasutamine	3
Kirjeldus	8
Enne, kui alustate	9
Komplekti nimekiri.....	9
Kokkupanemine	9
U-käepidemega versioon.....	9
Metallist teraga	10
Nailontamiiliga lõikepeaga	11
Tasakaalu reguleerimine	12
Kütuse ettevalmistamine.....	16
Mootori kasutamine	17
Mootori käivitamine.....	17
Mootori seiskamine.....	18
Trimmimine	19
Õlarakemete kasutamine	20
Tavaline trimmimine nailontamiiliga lõikepeaga	20
Tavaline trimmimine metallteraga	22
Hooldamine.....	23
Hooldusjuhised	23
Hooldamine	23
Hoiustamine.....	28
Tehnilised andmed	29
Vastavusdeklaratsioon.....	30

Toote ohutu kasutamine

Oluline teave

HOIATUS!

Lugege kasutusjuhend enne toote kasutamist kindlasti läbi.

Lähemalt kasutusjuhendist

- Käesolev juhend sisaldab olulist teavet teie toote kokkupanemise, kasutamise ja hooldamise kohta. Palun lugege juhend hoolikalt läbi ja omandage selles sisalduv teave.
- Hoidke juhend alati kergesti kättesaadavas kohas alles.
- Kui juhend on kaduma läinud või kannatada saanud ja ei ole enam loetav, ostke palun oma edasimüüjalt uus juhend.
- Käesolevas juhendis kasutatakse SI-süsteemi ühikuid (International System of Units). Sulgudes toodud numbrid on viiteväärtused ning mõnel puhul võib olla tegemist väikese teisendusveaga. Selle eiramine võib tuua kaasa õnnetuse või raske vigastuse.

Toote kasutuseesmärk

- Käesolev toode on kergekaaluline, suure jõudlusega, bensiinimootoriga seade, mille ülesandeks on piirata taimede kõrgust, trimmida muru ja lõigata võsa kohtades, kus teiste variantide kasutamine oleks raskendatud.
- Ärge kasutage seadet eelpool mainitud erinevatel eesmärkidel.
- Toote täiustamise eesmärkidel võidakse juhendi sisu uuendada ilma sellest eelnevalt ette teavitamata. Mõned kasutatud joonised võivad kirjelduse paremaks ilmestamiseks tootest erineda.
- Küsimuste tekkimisel või ebaselguse korral pöörduge palun oma edasimüüja poole. Selle eiramine võib tuua kaasa õnnetuse või raske vigastuse.

Ärge muutke toodet

- Toodet ei tohi muuta. Selline tegevus võib tuua kaasa õnnetuse või raske vigastuse. Toodet muutmise põhjustatud rikked ei kuulu tootjagarantii alla.

Ärge kasutage toodet, kui seda ei ole eelnevalt kontrollitud ja hooldatud

- Toodet ei tohi kasutada, kui seda ei ole eelnevalt kontrollitud ja hooldatud. Jälgige, et toodet kontrollitakse ja hooldatakse regulaarselt. Selle eiramine võib tuua kaasa õnnetuse või raske vigastuse.

Toote laenamine või edasiandmine

- Toodet kolmandatele isikutele laenates veenduge, et toodet laenav isik saaks tootega koos kaasa ka kasutusjuhendi.
- Toodet kolmandatele pooltele edasi andes pange toote üleandmisel sellega kaasa ka kasutusjuhend. Selle eiramine võib tuua kaasa õnnetuse või raske vigastuse.

Toote kasutajad

- Toodet ei tohi kasutada:
 - ◆ inimesed, kes on väsinud
 - ◆ inimesed, kes on tarvitanud alkoholi
 - ◆ inimesed, kes on ravimite mõju all
 - ◆ rasedad
 - ◆ inimesed, kellel on kehv tervislik seisund
 - ◆ inimesed, kes ei ole lugenud läbi kasutusjuhendit
 - ◆ lapsed
- Pidage meeles, et teiste inimeste või nende varaga juhtuvate õnnetuste või ohtlike olukordade eest vastutab seadme kasutaja. Nende juhiste eiramine võib tuua kaasa õnnetuse.
- Toote süütesüsteem tekitab töötamise ajal elektromagnetvälja. Magnetväljad võivad põhjustada häireid südamestimulaatorite töös või seisata südamestimulaatori. Tervisele ohtlike olukordade vältimiseks soovime südamestimulaatorite kasutajatel pidada enne toote kasutamist nõu oma arsti ja südamestimulaatori tootjaga.



Toote ohutu kasutamine

HOIATUS!

Vibratsioon ja külm temperatuur

- Arvatakse, et mõnedel inimestel esinev Raynaud sündroomina tuntud seisund, võib ilmneda just külma ja vibratsiooniga kokkupuutel. Vibratsiooni ja külmaga kokkupuutumine võib põhjustada surisemist ja põletustunnet, millele järgneb sõrmede värvuse kaotus ja tundetus. Soovitame tungivalt järgida järgmisi ettevaatusabinõusid, kuna minimaalne kokkupuute ulatus, mis võiks haigushoo esile kutsuda, ei ole teada.
 - ◆ Hoidke oma keha soojas, eriti just pea, kael, jalalabad, kannad, käelabad ja randmed.
 - ◆ Tagage sagedaste puhkepauside ajal intensiivseid kehalisi harjutusi tehke hea vereringe ja ärge suitsetage.
 - ◆ Piirake töötundide arvu. Proovige täita iga päev töödega, kus trimmeri või teiste käsimootorseadmete kasutamine ei ole vajalik.
 - ◆ Kui tunnete ebamugavustunnet, sõrmede punetust ja paistetamist, millele järgneb valgeks muutumine ja tundetus, pöörduge arsti poole enne, kui külma ja vibratsiooniga uuesti kokku puutute.Nende juhiste eiramine võib põhjustada teile tervisekahjustusi.

Korduva pinge põhjustatud vigastused

- Usutakse, et sõrme-, käe-, käsivarre- ja õlaliigaste ning -kõõluste liigkasutamine võib põhjustada valu, paistetust, tuimust, nõrkust ja tugevat valu eelnevalt mainitud piirkondades. Teatud korduvad käelised tegevused võivad seada teid tõsisesse korduvast pingest põhjustatud kehavigastuse (RSI) ohtu. RSI ohtu vähendamiseks tehke järgmist.
 - ◆ Vältige oma randmete kasutamist painutatud, sirutatud või pööratud asendis.
 - ◆ Tehke regulaarseid puhkepause korduste vähendamiseks ja laske kätel puhata. Vähendage kordusliigutuste tegemise kiirust ja jõudu.
 - ◆ Tehke harjutusi käe- ja käsivarrelihaste tugevdamiseks.
 - ◆ Pöörduge arsti poole, kui tunnete kätes, käsivartes, randmetes või sõrmedes surinat või tuimust. Mida varem RSI diagnoositakse, seda tõenäolisemalt suudetakse vältida närvide ja lihaste püsikahjustusi.Nende juhiste eiramine võib põhjustada teile tervisekahjustusi.

Asjakohane väljaõpe

- Ärge lubage seadet kasutada ilma asjakohase väljaõppe ja kaitsevahenditeta.
 - Olge läbinisti tuttav seadme juhtseadiste ja seadme õige kasutamisega.
 - Teadke, kuidas seadet seisata ja mootori seisma panna.
 - Teadke, kuidas rakmetega ühendatud seadet kiirelt vabastada.
 - Ärge lubage kellelgi kasutada seadet ilma asjakohase juhendamiseteta.
- Nende juhiste eiramine võib põhjustada teile tervisekahjustusi.

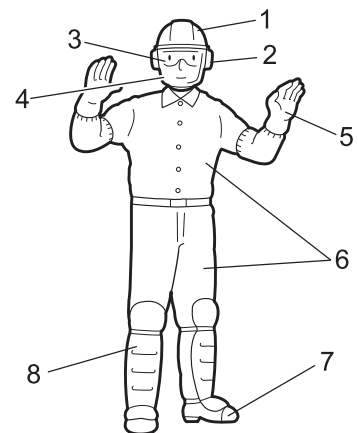
Kandke sobivaid riideid.

- Kinnitage juuksed õlgadest kõrgemale.
 - Ärge kandke kaelasidemeid, ehteid või lahtisi rippuvaid riideid, mida seade võiks endaga kaasa haarata.
 - Ärge kandke katmata varvastega jalatseid ega käige paljajalu või paljaste säärttega.
- Nende hoiatuse eiramine võib tuua kaasa nägemis- või kuulmiskahjustusi või põhjustada raskeid vigastusi.



Kandke kaitsevahendeid

- Kandke trimmerit kasutades alati järgmisi kaitsevahendeid.
 1. Peakaitse (kiiver): kaitseb teie pead
 2. Kõrvaklapid või kõrvatropid: kaitsevad teie kuulmist
 3. Kaitseprillid: kaitsevad silmi
 4. Näokaitse: kaitseb nägu
 5. Kaitsekindad: kaitsevad teie käsi külma ja vibratsiooni eest
 6. Sobivad tööriided (pikad käised, pikad püksid): kaitsevad keha
 7. Vastupidavad, mittelibisevad kaitsepaad (varbakaitsega) või mittelibisevad tööjalatsid (varbakaitsega): kaitsevad labajalgu
 8. Säärekaitsed: kaitsevad jalguNende hoiatuse eiramine võib tuua kaasa nägemis- või kuulmiskahjustusi või põhjustada raskeid vigastusi.
- Vajaduse korral kasutage alljärgnevat kaitsevarustust.
 - ◆ Tolmumask: kaitseb hingamisorganeid
 - ◆ Mesilasvõrk: mesilaste rünnakute eest kaitsmiseks



Toote ohutu kasutamine

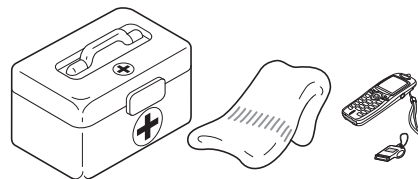
⚠ HOIATUS!

Kasutuskeskkond

- Ärge kasutage toodet:
 - ◆ halbades ilmastikuoludes;
 - ◆ järskudel kallakutel või jalgadele kindla toetuspunktita ja seetõttu libedates kohtades;
 - ◆ öösel või halva nähtavusega hämarates kohtades.
- Mõõdukal kallakul seadet kasutades töötage ühetasase, kontuurilaadse liikumisega. Kukkumise või libisemise korral või toodet valesti kasutades võib tulemuseks olla raske kehavigastus.
- Teie enda tervise ja ohutuse ning mugava töötamise huvides kasutage masinat ümbritseva õhutemperatuuri – 5°C kuni 40°C juures. Nende juhiste eiramine võib põhjustada teile tervisekahjustusi.

Vigastuse puhuks valmisolek

- Õnnetuse või vigastuse vähetõenäolise asetleidmise korral olge selleks ettevalmistunud.
 - ◆ Esmaabikomplekt
 - ◆ Käterätikud ja kuivatuslapid (verejooksu peatamiseks)
 - ◆ Vile või mobiiltelefon (kõrvalise abi kutsumiseks)
- Kui te ei suuda osutada esmaabi või kutsuda kõrvalist abi, võib vigastus muuta tõsisemaks.



Süttimise või suitsu korral seadke ohutus esikohale

- Kui tuli tuleb mootorist või suitsu tuleb mujalt, kui väljalaskeavast, astuge isikliku ohutuse tagamiseks kõigepealt seadmest eemale.
 - Visake labidaga leegile peale liiva vms, et vältida tule levimist või kustutage tuli tulekustutiga.
- Paanikareaktsioon võib põhjustada tule või teiste kahjustuste süvenemise.



Hoiatussildid

⚠ OHT!

See sümbol koos sõnaga "OHT!" (DANGER) juhib tähelepanu tegevusele või tingimusele, mis võib põhjustada kasutajatele või kõrvaliseisjatele raskeid kehavigastusi või nende hukkamise.

⚠ HOIATUS!

See sümbol koos sõnaga "HOIATUS!" (WARNING) juhib tähelepanu tegevusele või tingimusele, mis võib põhjustada kasutajatele või kõrvaliseisjatele raskeid kehavigastusi või nende hukkamise.

⚠ ETTEVAATUST!

"ETTEVAATUST!" (CAUTION) tähistab potentsiaalselt ohtlikku olukorda, mis tähelepanuta jätmise korral võib tuua kaasa väiksema või mõõduka kehavigastuse.

Teised tähised

Läbikriipsutatud ringi kujuline sümbol tähendab, et selle juures kirjeldatu on keelatud.

MÄRKUS

Selline eraldiseisev sõnum sisaldab toote kasutamist ja hooldamist puudutavaid näpunäiteid.





















TÄHTIS!

Raamiga ümbritsetud sõna "TÄHTIS" sisaldab tähtsat toote kasutamist, kontrollimist, hooldamist ja hoiustamist puudutavat teavet.

Sümbolid

Sümboli vorm/kuju	Sümboli kirjeldus/kasutus	Sümboli vorm/kuju	Sümboli kirjeldus/kasutus
	Lugege kasutusjuhend tähelepanelikult läbi		Lõiketarviku võlli maksimaalne kiirus p/min
	Kandke silma-, kõrva- ja peakaitset		Hoidke kõrvalised isikud 15 m kaugusel

Toote ohutu kasutamine

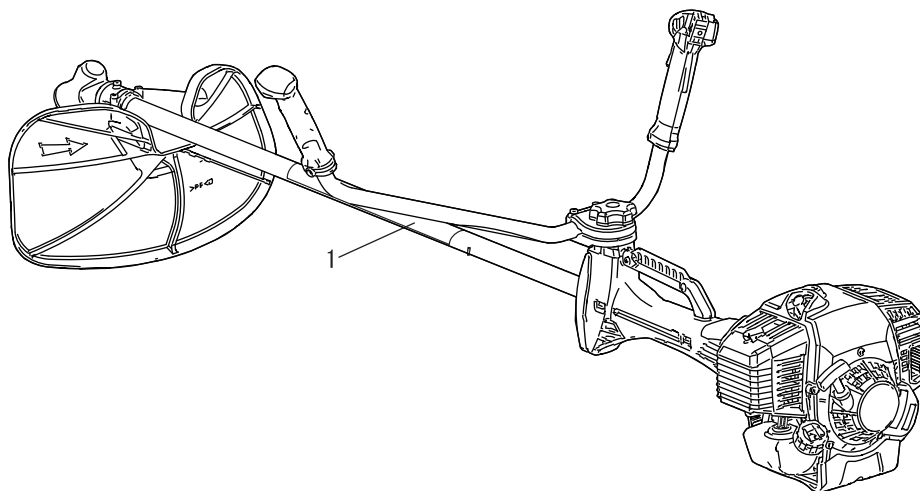
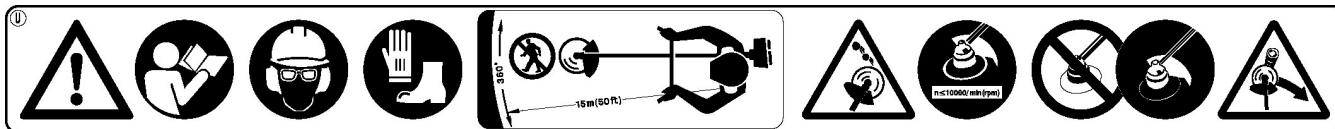
Sümboli vorm/kuju	Sümboli kirjeldus/kasutus	Sümboli vorm/kuju	Sümboli kirjeldus/kasutus
	Kandke jalakaitseid ja kindaid		Bensiini ja õli segu
	Avariiseiskamine		Õhuklapi regulaator asendis „külm käivitus“ (õhuklapp suletud)
	Hoiatus! Eemale paiskuvad objektid!		Õhuklapi regulaator asendis „töötamine“ (õhuklapp avatud)
	Hoiatus, külgjõud		Karburaatori reguleerimine - Tühikäigu kiirus
	Ilma kaitsekatteta kasutamine on keelatud		U-käepide
	Metallterade kasutamine on keelatud		Aaskäepide
	Nailonist lõiketamiili kasutamine on keelatud		Ettevaatust kõrge temperatuuriga piirkondade suhtes
	Ärge kasutage toodet halva ventilatsiooniga kohtades		Tagatud helitugevuse tase
	Ettevaatust süttimise suhtes		Mootori käivitamine
	Ettevaatust elektrilöögi suhtes		Täitepump

Toote ohutu kasutamine

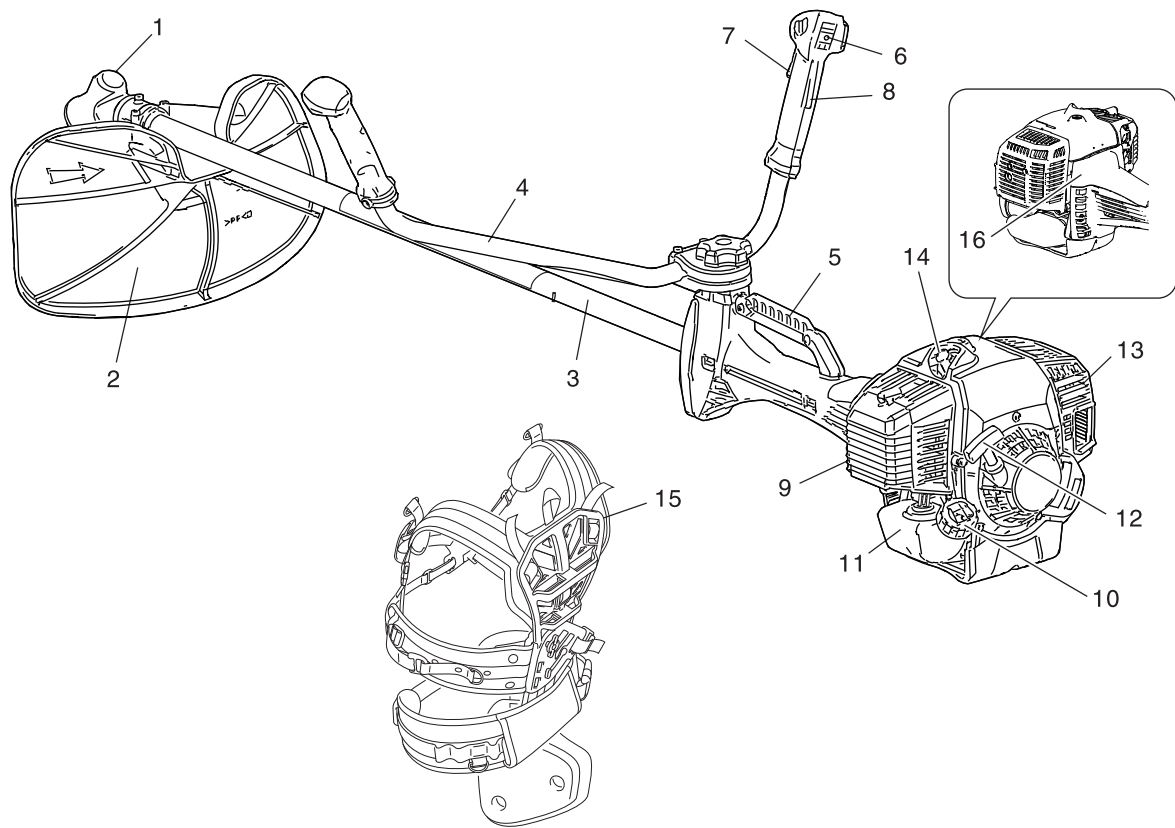
Ohutuskleebis(ed)

- Käesolevas juhendis kirjeldatud toodetele on kinnitatud all näidatud ohutuskleebis. Veenduge enne toodet kasutama hakkamist, et saate kleebise tähendusest aru.
- Kui kleebis muutub kulumise või kahjustuse tõttu loetamatuks või koorub maha ja läheb kaotsi, ostke oma edasimüüjalt palun asenduskleebis ja kinnitage see järgneval joonisel näidatud kohta. Veenduge, et kleebis on alati loetav.

(1. detaili number 890617-43130)



Kirjeldus

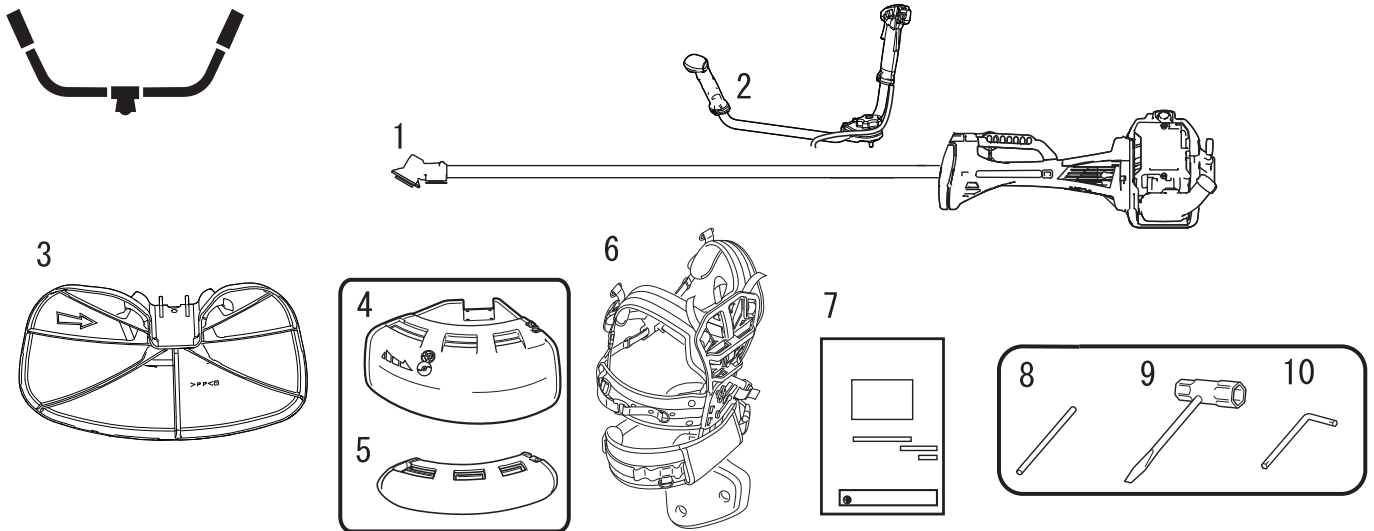


1. **Nurkülekanne** Kaks hammasratast muudavad pöörlemiselje nurka.
2. **Kaitsekate** Vahend kasutaja kaitsmiseks juhusliku kokupuute eest löikepea ja välja paiskuvate objektidega.
3. **Võllitoru** Seadme osa, mis moodustab jõuülekanne võlli ümbrise.
4. **U-käepide** Jalgratta juhtraua kujuline käepide, mis nõuab aaskäepidemega võrreldes väiksemat jõupingutust.
5. **Riputuskoht** Vahend, millele saab ühendada külge rakmed.
6. **Süütelüliti** Gaasitrikli korpuse peale paigaldatud „liuglüliti“; TÖÖTAMISEKS lükake lüliti ette ja SEISKAMISEKS taha.
7. **Gaasitrikkel** Aktiveeritakse kasutaja sõrmega ja kasutatakse mootori töökiiruse juhtimiseks.
8. **Gaasitrikli lukustus** Lukustab gaasitrikli tühikäigu asendisse kuni olete saanud parema käega käepideme ümber hea haarde.
9. **Õhupuhasti kate** Katab õhufiltrit.
10. **Kütusepaagi kork** Kütusepaagi sulgemiseks.
11. **Kütusepaak** Sisaldab kütust ja kütusefiltrit.
12. **Starteri käepide** Tõmmake mootori käivitamiseks käepidet.
13. **Summuti kate** Summuti katmiseks, et kasutaja ei saaks summuti kuuma pinnaga kokku puutuda.
14. **Süüteküünl**
15. **Õlarakmed** Reguleeritav rihm seadme riputamiseks.
16. **Tüüp ja seerianumber**

Enne, kui alustate

Komplekti nimekiri

- ♦ Järgnevad osad on pakendikarpi eraldi pakendatud.
- ♦ Kui olete karbi lahti pakkinud, kontrollige üle seal asuvad osad.
- ♦ Kui midagi on puudu või purunenud, võtke ühendust edasimüüjaga.



1. Mootor ja võllitoru
2. U-käepide
3. Kaitsekate (purustusteralale)
4. Kaitsekate (nailontamiiliga löikepeale)
5. Kaitsekate (lõiketerale)
6. Õlarakmed
7. Kasutusjuhend
8. Lukustustööriist
9. Padrunvõti
10. L-kujuline mutrivõti

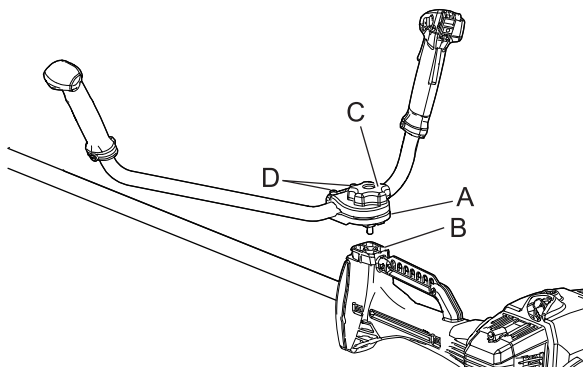
Kokkupanemine

⚠ HOIATUS!

- Lugege kasutusjuhend hoolikalt läbi, et oskaksite toote õigesti kokku panna.
- Valesti kokkupandud toote kasutamine võib tuua kaasa õnnetuse või tõsise kehavigastuse.



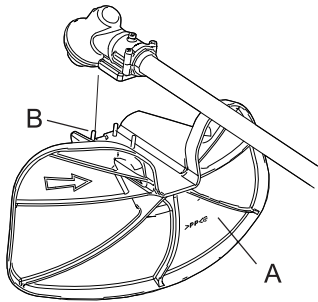
U-käepidemega versioon U-käepideme kokkupanemine



1. Paigaldage käepideme kokkupanemisklamber (ülemine) (A) käepideme kokkupanemisklambrisse (alumine) (B) ja kinnitage käepide pingutades kergelt käepideme kokkupanemispolti (C).
 2. Reguleerige käepideme kaldenurk sobivasse asendisse (lihtsam kasutada) ja pingutage käepideme kokkupanemispolt tugevalt kinni.
- * Kinnituspoldi (D) reguleerimiseks tegutsege järgmiselt (vastavalt vajadusele)
- (1) Pingutage polt, kuni need on tihedalt kinni.
 - (2) Lõdvendage polt 1 1/2 pööret.

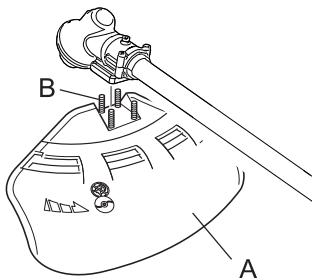
Enne, kui alustate

Kaitsekatte paigaldamine

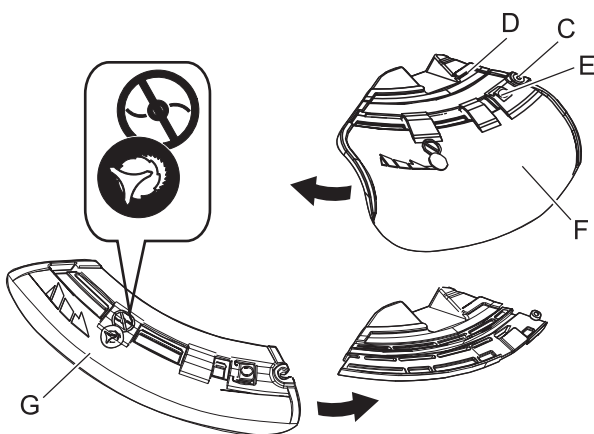


1. Paigaldage kaitsekate (A) nurkülükande kinnitusosale ja pingutage 4 polti (B).

Purustusteralale



Nailontamiiliga lõikepeale



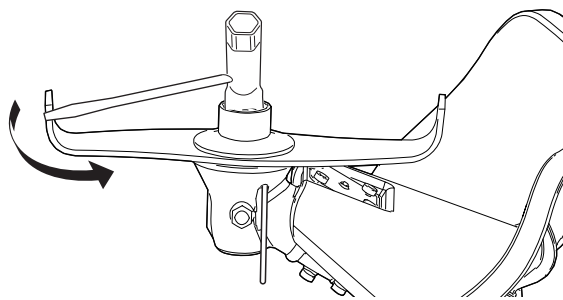
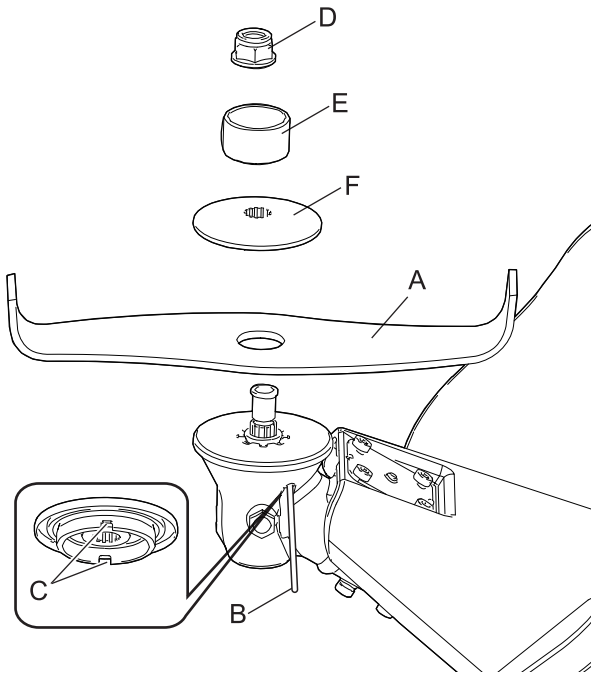
- ♦ Lõiketera kasutamisel kasutage kindlasti metalltera jaoks ettenähtud kaitsekattet.
2. Kaitsekatte libistamiseks keerake klambri (D) paremal küljel olev polt (C) lõpuni lahti. Polti ennast ei ole võimalik klambrit eemaldada.
 3. Nuppu (E) vajutades lükake kaitsekate (F) vasakule ja eemaldage.
 4. Pange teist tüüpi kaitsekate (G) soonde ja lükake paremale kuni lõpuni. Ärge unustage polti kinni keerata.

Metallist teraga Tera paigaldamine

⚠ HOIATUS!

- Kandke trimmeritera käsitlemise ajal tugevaid kindaid.
- Trimmimistöde ajal trimmeritera vahetamisel jälgige, et mootor oleks välja lülitatud ja terad oleksid seiskunud.
- Trimmeritera vahetamiseks toodet ümber pöörates jälgige, et kütusepaagi kork oleks kindlalt oma kohale kinnitatud.
- Ärge üritage paigaldada trimmeritera ühe käega või ilma padrunvõtit kasutamata. Paigaldage komplekti kuuluvat padrunvõtit kasutades hoolikalt trimmeritera ja pingutage tugevalt oma kohale.
- Ärge kasutage tera pingutamiseks mingeid teisi tööriistu peale komplekti kuuluvad padrunvõtme; pneumaatiline või elektriline tööriist võib pingutada tera vajalikust rohkem ja tuua kaasa veovõlli või mutri purunemise.
- Kulunud mutri ja kübara kasutamisel on oht, et tera võib lahti tulla. Asendage need uutega. Selle eiramine võib tuua kaasa kehavigastuse või raske õnnetuse või põhjustada süttimise.

Enne, kui alustate



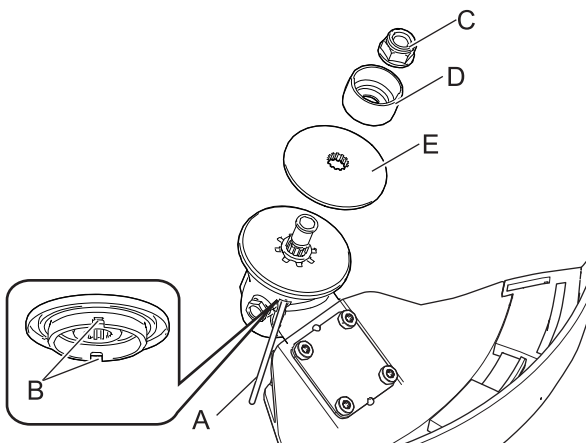
1. Uurige enne paigaldamist terasid (A). Kontrollige teravust. Nürid terad suurendavad tera tagasilöögi võimalust. Väikesed mõrad võivad areneda pragudeks, mille tõttu võivad tera tükid töötamise käigus eemale lennata. Viske mõranenud terad ära sõltumata sellest, kui väike see mõra ka ei ole.
2. Sisestage lukustustööriist (B) nurkülekande paremal küljel asuvasse avasse, surudes samas vasakul küljel olevale kinnitusvedrule.
3. Sisestage lukustustööriist edasi tera kinniti kinnituspilusse (C) ja fikseerige veovõll.
4. Eemaldage padrunvõtit kasutades mutter (D), kork (E) ja alumine tera kinniti (F).
5. Keerake tera, alumine tera kinniti, kork ja mutter käega kindlalt kinni.

⚠ ETTEVAATUST!

○ Fikseerige veovõll kindlalt lukustustööriistaga, et hoida seda tera paigaldamise ajal pöörlema hakkamast. Vastasel korral ei ole tera kinnitusmutrit võimalik piisavalt pingutada.

6. Pingutage padrunvõtit kasutades mutter (pöörake vastupäeva). Ärge kunagi rakendage pingutamisel enda kaalu. Vastasel juhul võib mutri keere kahjustuda.
7. Eemaldage lukustustööriist.

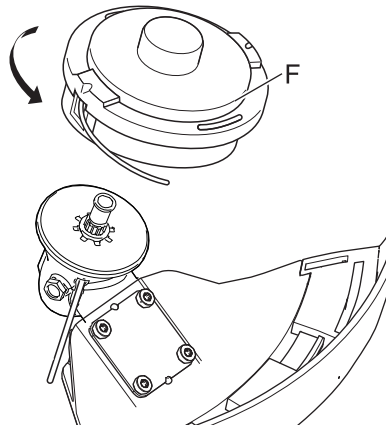
Nailontamiiliga lõikepeaga Nailontamiili lõikepea paigaldamine



1. Sisestage lukustustööriist (A) nurkülekande paremal küljel asuvasse avasse, surudes samas vasakul küljel olevale kinnitusvedrule.
2. Sisestage lukustustööriist edasi tera kinniti kinnituspilusse (B) ja fikseerige veovõll.
3. Eemaldage padrunvõtit kasutades mutter (C), kork (D) ja alumine tera kinniti (E).

* Mutrit, korki ja alumist tera kinnitit kasutatakse nailontamiiliga lõikepeaga.

Enne, kui alustate



⚠ ETTEVAATUST!

○ Fikseerige veovõll kindlalt lukustustööriistaga, et hoida seda nailontamiiliga lukustuspea paigaldamise ajal pöörlema hakkamast.

4. Keerake nailontamiiliga lõikepea (F) võllile (vastupäeva) kuni lõikepea on tugevalt kinni.
5. Eemaldage lukustustööriist.

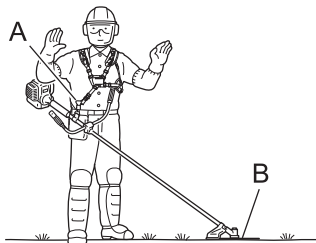
Tasakaalu reguleerimine Õlarakmete reguleerimine

⚠ HOIATUS!

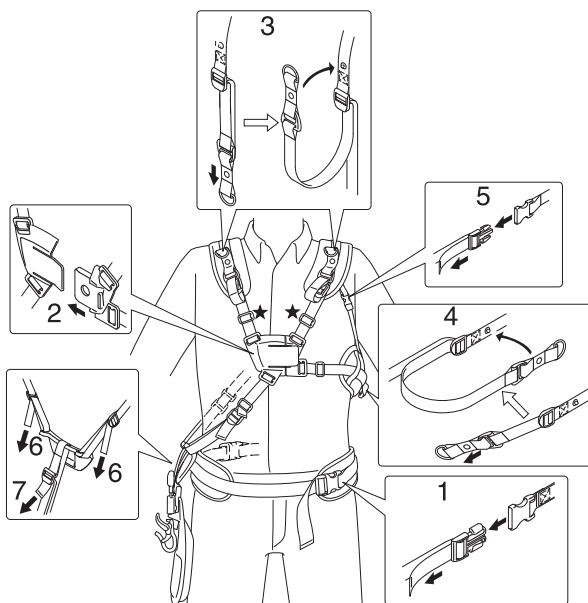
○ Toode on loodud sobima väga erinevate kehasuurustega, kuid väga pikkade inimeste puhul ei pruugi reguleerimine olla võimalik. Ärge kasutage seadet, kui rakmete külge ühendatud seadme puhul ulatuvad teie jalad lõiketarvikuni.

TÄHTIS!

○ Inimese suurus võib avaldada mõju tasakaalu reguleerimisele. Samuti ei pruugi tasakaalustamise protseduur toimida osade seadmete puhul osade inimestega. Kui õlarakmed teile ei sobi või teil ei õnnestu neid sobivalt reguleerida, pöörduge edasimüüja poole abi saamiseks.



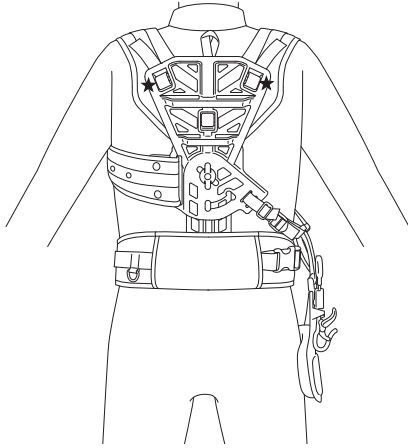
- ♦ Komplekti kuuluvad õlarakmed sobivad tüüpilise täiskasvanud inimese kehaehitusega inimestele, kes on 150 kuni 195 cm pikad ja vöö ümbermõõt on 60 kuni 140 cm.
- ♦ Kasutage õlarakmeid, kui need kuuluvad komplekti või käesolev juhend soovitab neid kasutada. Reguleerige nii rakmeid kui ka seadmel asuvat riputuspunkti (A) nii et seade ripuks selliselt, et lõiketarvik vaid puudutaks õrnalt vastu maapinda (B).
- ♦ Lõiketarvik ja kaitsekate peavad olema igas suunas horisontaalselt. Kinnitage seade näidatud moel paremale küljele.



Rakmete kinnitamise toiming

1. Kinnitage puusapadi oma puusakondile, seejärel ühendage klõpsatusega puusaklamber ja tõmmake rihma padja pingutamiseks. Soovitav on, et kinnituskoht asetseks vahetult teie vööst madalamal.
2. Ühendage klõpsatusega rinnaklamber nii et õla- ja rinnarihm oleks lõdvalt.
3. Tõmmake õlapadja reguleerimisrihma alla, et kinnitada kergelt õlapadi ja kinnitage seejärel rihm õlapadja külge.
4. Tõmmake külgpadja reguleerimisrihma, et kinnitada kergelt külgpadi ja kinnitage seejärel rihm külgpadja külge.
5. Ühendage klõpsatusega kinnitusklamber ja tõmmake seejärel kinnitusrihma alla, et kinnitada kergelt vasaku külje õlapadi ja külgpadi.
6. Reguleerige riputusplaadi kõrgus vööpadjaga kohakuti.
7. Reguleerige jalapadja kõrgus selliselt, et seadet oleks mugav kasutada.

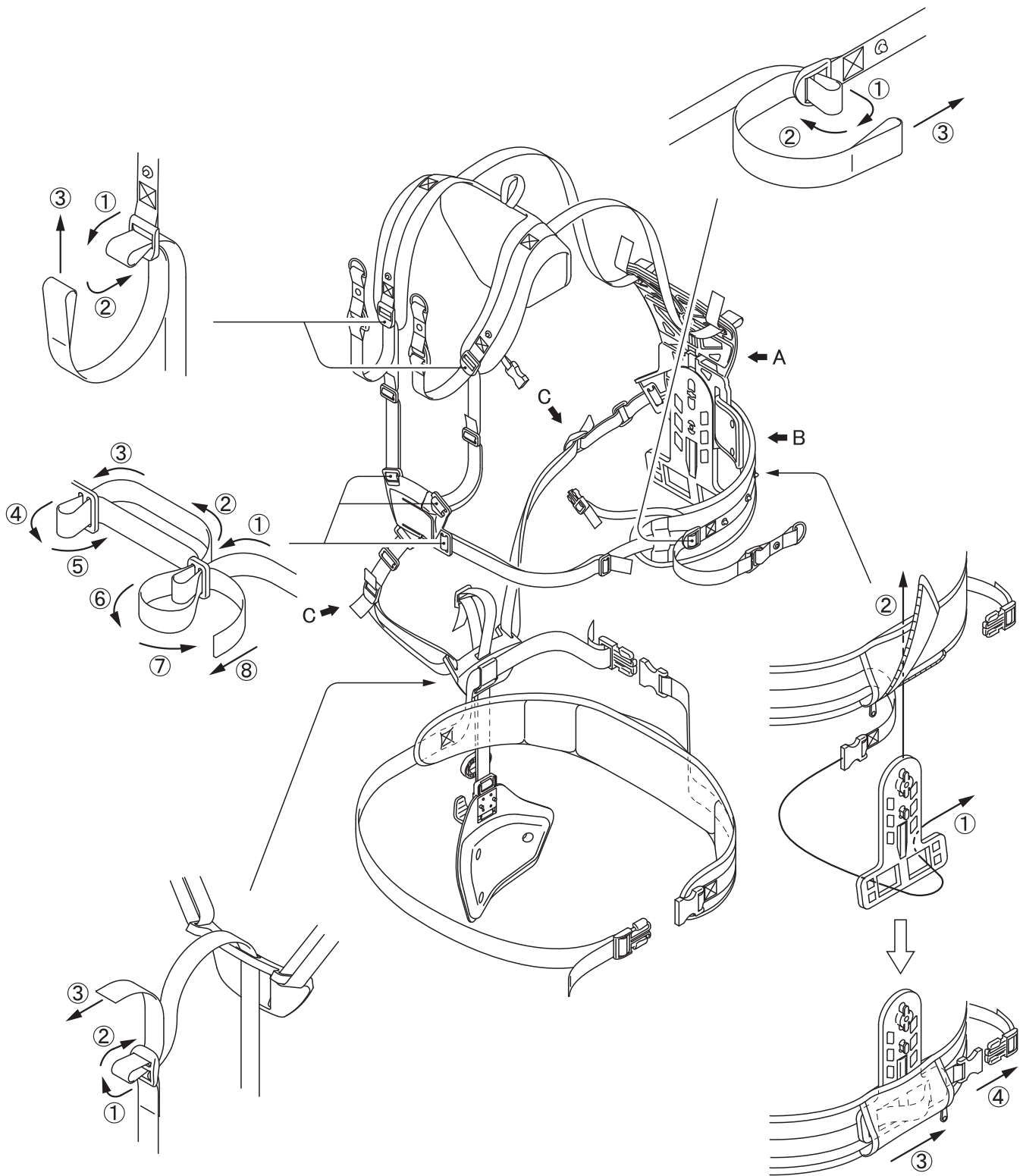
Enne, kui alustate



MÄRKUS

- Kui te tunnete pärast eelnevalt kirjeldatud protseduuri jätkuvalt liiga pingul või liiga lõdvalt, reguleerige tärniga märgistatud osa reguleerides rakme kogupikkust vastavalt oma pikkusele.

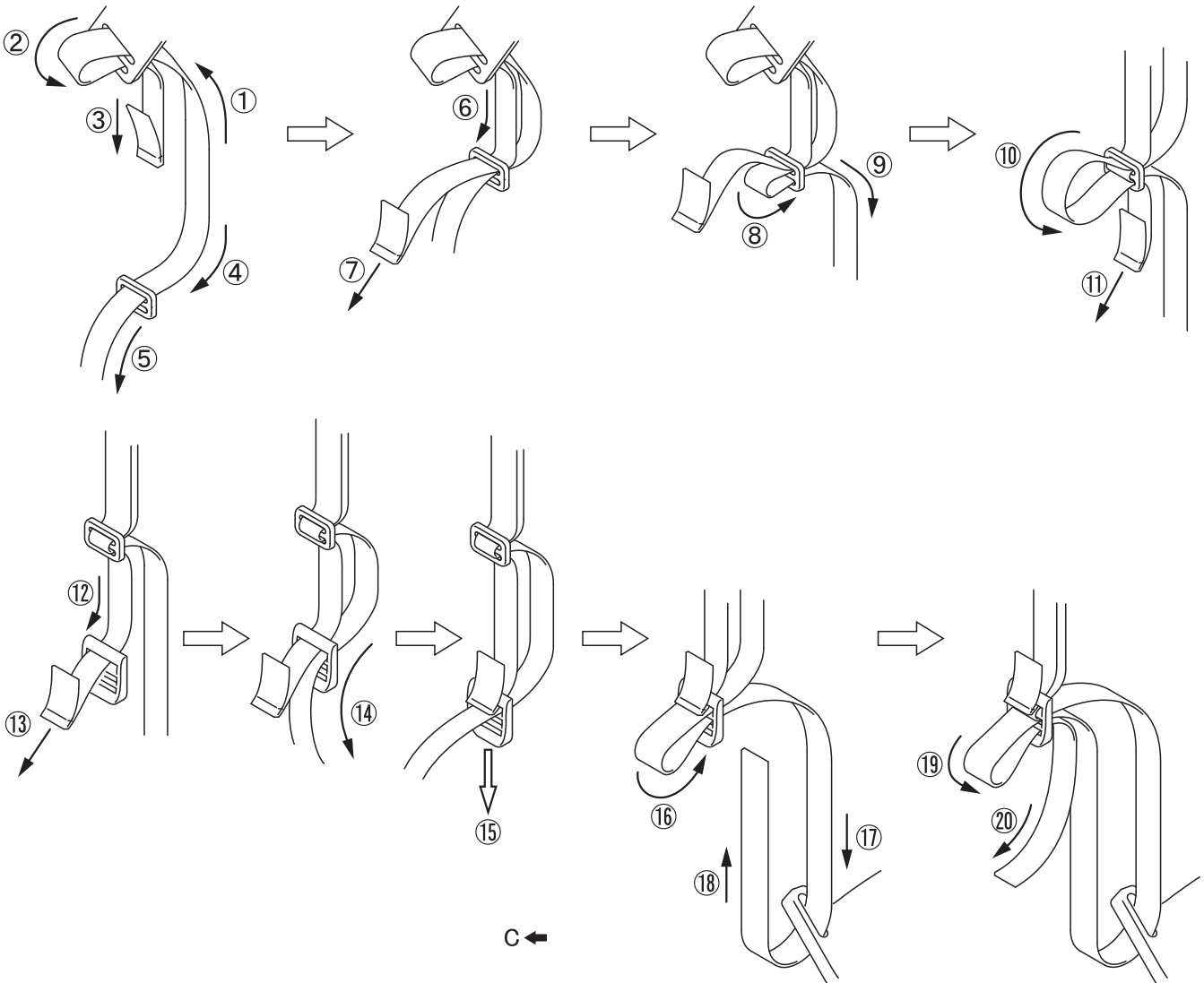
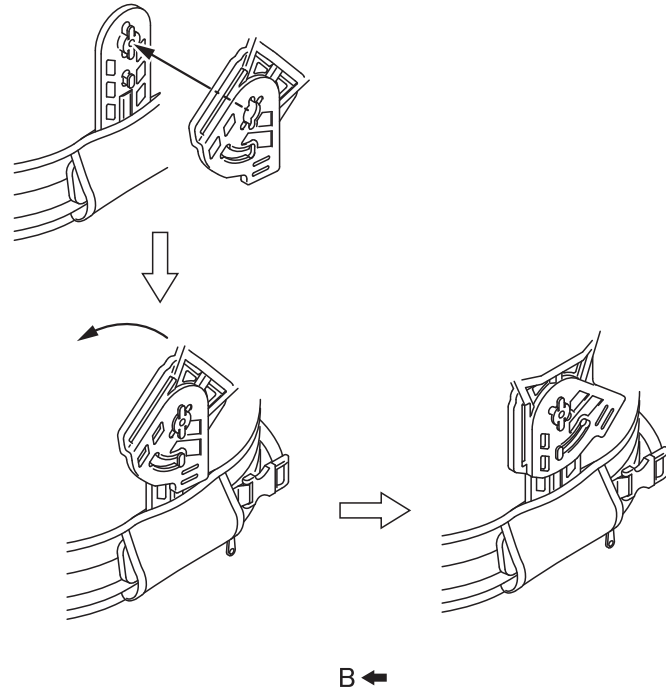
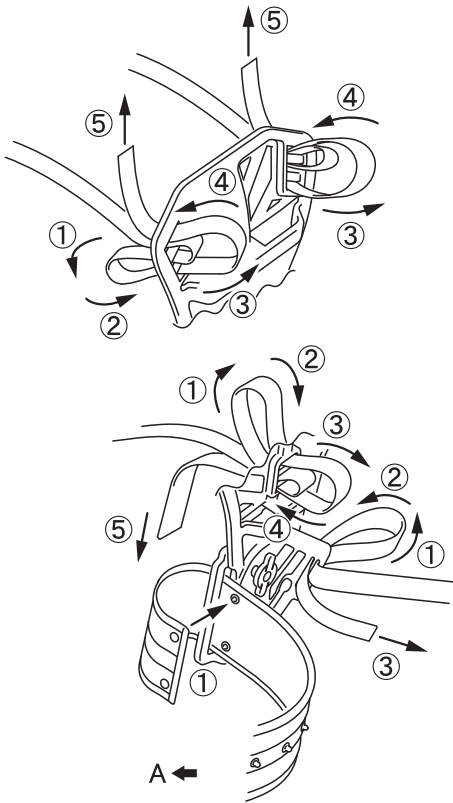
Enne, kui alustate



MÄRKUS

○ Rihma asendamisel kinnitage see joonisel näidatud moel.

Enne, kui alustate



Enne, kui alustate

Kütuse ettevalmistamine

OHT!

- Ärge lisage kütust, kui mootor on kuum või töötab.
- Ärge suitsetage ega hoidke lahtist leeki kütuse lisamise läheduses.
Vastasel juhul võib kütus süttida ja põhjustada põletusi.



HOIATUS!

- Ärge lisage kütust siseruumides. Lisage kütust alati õues ja palja maapinna kohal. Ärge lisage tootele kütust veoki laadimisplatvormil või mõnes teises sarnases kohas.
- Kütusepaagid/-kanistrid võivad olla rõhu all. Keerake kork alati aeglaselt lahti, et rõhud saaksid võrdsustuda.
Vastasel juhul võib kütus välja paiskuda.
- Pühkige ülevalamise tõttu maha läinud kütus lapiga kokku.
Maha läinud kütus võib põhjustada süttimisel põletusi.
- Kütuse lisamise järel kontrollige alati, et kütusetorust, kütusesüsteemi tihendite vahelt ega kütusepaagi korgi ümbrusest ei lekiks kütust. Kui leiate kütuselekkeid või välja tulnud kütust, lõpetage koheselt toote kasutamine ja võtke seadme remontimiseks koheselt ühendust oma edasimüüjaga.
Kõik kütuselekked võivad põhjustada süttimist.
- Hoidke kütusekanistrit varjulises kohas lahtisest tulest eemal.
- Kasutage heakskiidetud kütusekanistrit.

TÄHTIS!

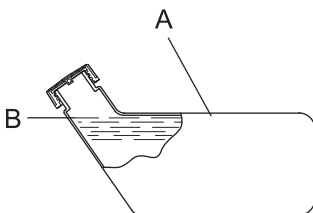
- Kütus koosneb tavalisest bensiinist, millega on segatud õhkjahutusega 2-taktilise mootori õli. Soovitatav on kasutada vähemalt oktaanarvuga 89 etüleerimata bensiini. Ärge kasutage metüülalkoholi sisaldavat või enam kui 10% ulatuses etüülalkoholi sisaldavat kütust.
- Kütus aegub säilitamise käigus. Ärge segage kokku rohkem kütust, kui suudate kolmekümne (30) päeva jooksul ära kasutada.

Kütus



- ♦ Soovitatav segu suhtarv: 50 : 1 (2%) ISO-L-EGD Standardi (ISO/CD 13738), JASO FC, FD-klassi ja ECHO soovitatud õli puhul.
- ♦ Ärge mitte mingil juhul kasutage vesijahutusega mootoritele või mootorrattamootoritele ettenähtud kahetaktilist õli.
- ♦ Ärge segage kütusesegu otse mootori kütusepaagis.

Kütusevarustus



- ♦ Ärge lisage nii palju kütust, et see ulatub kütusepaagi (A) täiteavani. Hoidke kütus määratud piirides (kuni kütusepaagi kaela tasemeni (B)).
- ♦ Kütuse lisamise järel keerake kütusepaagi kork kindlalt kinni.

Mootori käivitamine

⚠ HOIATUS!

Olge mootori käivitamisel eriti tähelepanelik järgmiste hoiatuste suhtes:

- Liikuge kütuse lisamise kohast vähemalt 3 m kaugusele.
- Asetage toode tasasele ja hästi tuulutatud kohale.
- Kontrollige, et ei oleks kütuselekked.
- Kontrollige metallterasid mõrade suhtes.
- Kontrollige, et ükski nutritest ega poltidest ei oleks lahti.
- Jätke toode ümber ohtralt vaba ruumi ja ärge laske inimestel ega loomadest seadme lähedale tulla.
- Mootori käivitamise ajal peab gaasitrikkel olema tühikäigu asendis.
- Hoidke toode mootori käivitamise ajal kindlalt vastu maad.

Hoiatuste eiramine võib põhjustada õnnetuse või kehavigastuse või isegi lõppeda surmaga.

- Veenduge, et mootori käivitumisel ei oleks tavatut vibratsiooni ega helisid. Tavatu vibratsiooni või helide puhul ärge toodet kasutage. Võtke ühendust edasimüüjaga ja laske seade ära remontida.
Õnnetused, millega on seotud lahti rappuvaid või küljest purunevaid detailid, võivad põhjustada haavu või raskeid kehavigastusi.

- Mootori heitgaasid sisaldavad toksilisi gaase. Ärge kasutage toodet siseruumides või teistes halvasti õhutatud kohtades.

Heitgaasid võivad põhjustada mürgistuse.



- Ärge puudutage seadme töötamise ajal või mõnda aega pärast selle seiskumist summutit, süüteküünalt, nurrkülekannet ega teisi kõrge temperatuuriga komponente.

Kõrge temperatuuriga komponenti puudutades võite end ära põletada.



- Ärge puudutage süüteküünalt, süüteküünla juhett ega teisi kõrgepinget sisaldavaid komponente toote töötamise ajal.

Toote töötamise ajal kõrgepingekomponentide puudutamisel võite saada elektrilöögi.



- Kui löiketarvik pöörleb mootori käivitamisel ka siis, kui gaasitrikkel on tühikäiguasendis, reguleerige enne toote kasutamist karburaatorit.

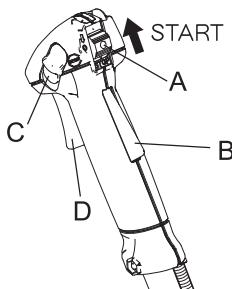
Hoiatuste eiramine võib põhjustada õnnetuse või kehavigastuse või isegi lõppeda surmaga.

- Kui mootori käivitamisel kasutada gaasiklapi lukustust, hakkab löiketarvik pöörlema. Mootori käivitumise järel tõmmake gaasitrikli natukene, et gaasiklapi lukk kiirelt vabastada. Ärge mitte mingil juhul kasutage töötamise ajal gaasiklapi lukustust. Pöörlev tera võib põhjustada kehavigastuse.

MÄRKUS

- Tõmmake käivitusnööri esmalt aeglaselt ja seejärel kiiremini. Ärge tõmmake käivitusnööri korraka välja rohkem kui 2/3 selle kogupikkusest.
- Ärge laske käivitusnööri tagasi liikumise ajal lahti.

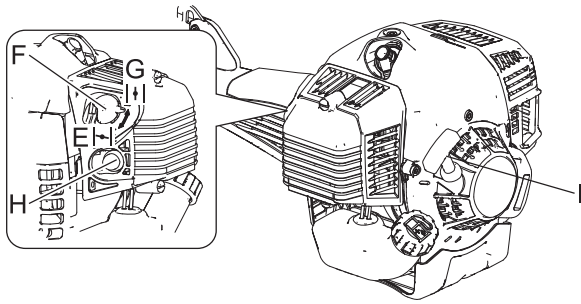
Külma mootori käivitamine



(Ühendage süüteküünla piip, kui toode on pika aja vältel hoiul olnud.)

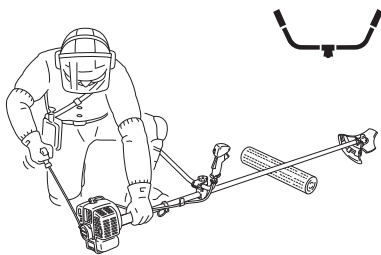
1. Eemaldage terakate.
2. Toodet tasasele maapinnale asetades kontrollige latti vms abivahendit kasutades, et löiketarvik ei puutu vastu maapinda ega muid takistusi.
3. Liigutage süütelüliti (A) asendisse Start.
4. Veenduge, et gaasitrikkel (D) on tühikäiguasendis.

Mootori kasutamine

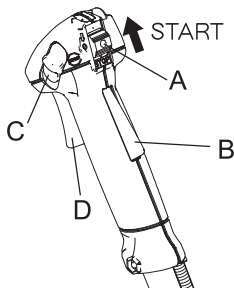


- Liigutage õhuklapi hoob (F) "külmkäivituse" asendisse (E).
- Vajutage mitu korda täitepumbale (H) kuni see on kütusega täitunud.
- Olles kontrollinud, et piirkond teie ümber on ohutu, hoidke joonisel näidatud moel mootorile kõige lähemal asuvast kohast ja tõmmake mitu korda käivitusnööri (I).
- Kui te kuulete plahvatusele sarnanevat heli ja mootor seiskub koheselt, liigutage õhuklapi hoob asendisse "töötamine" (G) ja jätkake mootori käivitamiseks käivitusnööri tõmbamist.
- Kui mootor ei seisku, viige õhuklapi hoob aeglaselt asendisse "töötamine".
- Laske mootoril tühikäigul töötades mõne aja vältel soojeneda.

- * Kui mootorit on raske käivitada, kasutage gaasiklapi lukku (C). (Tõmmake gaasitrikkel lõpuni ja langetage gaasiklapi lukk, vajutades samas gaasitrikli lukustusele (B) ja vabastades gaasitrikli gaasiklapi luku rakendamiseks. Mootori käivitumise järel tõmmake gaasitrikli natukene, et gaasiklapi lukk kiirelt vabastada.)

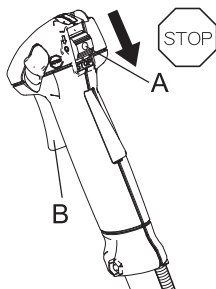


Sooja mootori käivitamine



- Liigutage süütelüliti (A) asendisse Start.
- Veenduge, et gaasitrikkel (D) on tühikäiguasendis.
- Kontrollige, kas õhuklapi hoob on asendis "töötamine".
- Kui täitepumbas ei ole näha kütust, vajutage ja vabastage vaheldumisi täitepumpa kuni sellesse on tõmmatud kütust.
- Olles kontrollinud, et piirkond teie ümber on ohutu, hoidke joonisel näidatud moel mootorile kõige lähemal asuvast kohast ja tõmmake mootori käivitamiseks käivitusnööri.

Mootori seiskamine



- Viige gaasitrikkel (B) tühikäiguasendisse ja seadke mootor tühikäigule (st aeglasele kiirusele).
- Liigutage süütelüliti (A) asendisse Stopp.
- Hädaolukorras seisake mootor kiirelt süütelüliti kasutades.
- Kui mootor ei seisku, viige õhuklapi hoob asendisse "külmkäivitus". Mootor sureb välja ja seiskub (avariiseiskumine).
- * Kui mootor ei seisku süütelüliti kasutamise tulemusel, laske oma edasimüüjal enne toote uuesti kasutamist süütelüliti üle kontrollida ja ära parandada.
- Enne seadme juures töötamist või seadme järelvalveta jätmist eemaldage piip alati süüteküünlalt, et vältida mootori käivitamine.

OHT!

- Lõiketarviku kinnikiikumisel seisake alati mootor.

Ummistuse eemaldamisel ja lõiketarviku ootamatul käivitumisel võib tulemuseks olla raske kehavigastus.

- Ärge kasutage toodet ilma kohale kinnitatud kaitsekatteta.

Lõiketarvikult eemale paiskuvad objektid võivad põhjustada õnnetuse või raske kehavigastuse.

- Toodet ümbritsev 15 m raadiusega ala loetakse ohutsooniks. Järgige toote-
ga töötades kindlasti järgmisi ettevaatusabinõusid.

- ♦ Ärge laske lastel ega teistel inimestel või loomadel siseneda ohutsooni.
- ♦ Kui kõrvaline isik siseneb ohutsooni, seisake koheselt mootor, et peatada lõiketarviku pöörlemine.
- ♦ Kasutajale lähenedes andke talle märku, visates tema suunas väljastpoolt ohutsooni mõne oksa; veenduge seejärel, et mootor on välja lülitatud ja lõiketarvik on lõpetanud pöörlemise.
- ♦ Kui tootega töötavad rohkem kui üks inimene, leppige kokku, kuidas üksteisele märku anda ja töötage üksteisest vähemalt 15 m kaugusel.

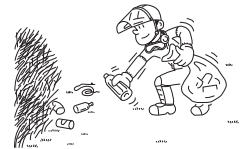
Lõiketarvikult eemale paiskuvad esemed ja igasugune kokkupuude lõiketarvikuga võib põhjustada pimedaks jäämist või surmaga lõppeva õnnetuse.



HOIATUS!

- Enne töö alustamist kontrollige tööpiirkonda ja eemaldage sealt kõik väikesed kivid ja tühjad purgid, mis võiksid lõiketarvikult eemale paiskuda; samuti eemaldage lahtised nõõrid või traadid, mis võiksid ümber lõiketarviku mähkuda.

Võõrobjektide lõiketarvikult eemale paiskumine või end ümber toote kerinud traadi ja muude materjalide tootelt eemaldumine võib põhjustada õnnetuse või tõsise kehavigastuse.



- Järgnevates olukordades lülitage mootor koheselt välja ja veenduge enne toote põhjalikku kontrollimist, et lõiketarvik on seiskunud. Asendage kõik kahjustunud osad.

- ♦ Kui lõiketarvik satub töötamise ajal vastu kivi, puud, posti vms takistust.
- ♦ Kui toode hakkab ootamatult tavatult vibreerima.

Kahjustatud osade kasutamise jätkamine võib tuua kaasa õnnetuse või raske kehavigastuse.

- Ärge hoidke lõiketarvikut töötamise ajal üleval. Töötamise ajal ei tohi lõiketarvik olla tõstetud põlvedest kõrgemale.

Lõiketarviku tõstmine põlvedest kõrgemale toob pöörlemistasandi näole lähemale ja lõiketarvikult eemale paiskuda võivad objektid võivad põhjustada õnnetuse või raske kehavigastuse.

Toote transportimine

- Järgnevates olukordades transportimisel lülitage mootor välja ja veenduge, et trimmeri tera oleks seiskunud. Seejärel kinnitage trimmeri terakate ja suunake summuti endast eemale.

- ♦ Töötamispiirkonda liikumine.
- ♦ Töötamise ajal teise piirkonda liikumine.
- ♦ Senisest töötamispiirkonnast lahkumine.

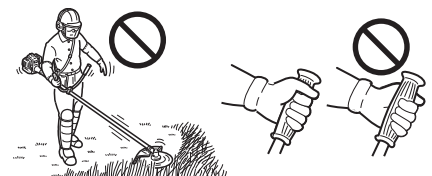
Nende hoiatuste eiramine võib põhjustada põletusi või raskeid kehavigastusi.

- Toote transportimisel autoga tühjendage kütusepaak, paigaldage terakate ja kinnitage toode kindlalt kohale, et vältida selle ringi liikumist.

Kui transportimise ajal on kütusepaagis kütus, võib see põhjustada süttimise.

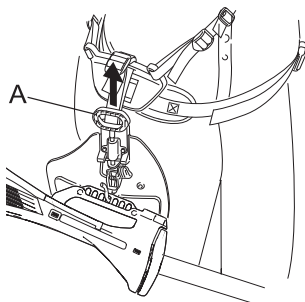
- Ärge mitte mingil juhul üritage toodet kasutada ühe käega.

- Pange mõlemad käed juhtrauale ja haarake sõrmedega juhtraua ümber kinni.



Trimmimine

Õlarakemete kasutamine



Kinnitage trimmer alati õigesti õlarakmete külge.

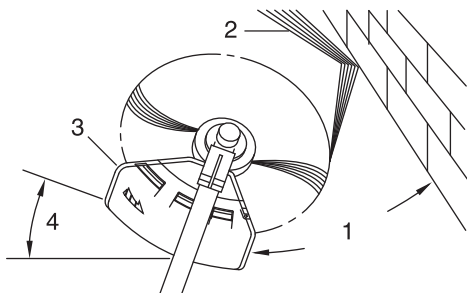
- ♦ Ühendage puusavöö. Vöö peab olema tihedalt ümber.
- ♦ Kinnitage toode rakmete külge.
- ♦ Asetage õlarakmed üle mõlema õla ja reguleerige rihmu selliselt, et ühenduspunkt lukustub näidatud moel.
- ♦ Lõiketarvikut maapinna kohal liigutades veenduge, et rakmed on korralikult reguleeritud.
- ♦ Vajaduse korral kohandage riputuspunkti asukohta.
- ♦ Õlarakmetel on avariivabastuse funktsioon. Süttimise või mõne muu eriolukorra puhul tõmmake toote kehalt vabastamiseks kiirvabastustihvti (A).

Tavaline trimmimine nailontamiiliga lõikepeaga

⚠ HOIATUS!

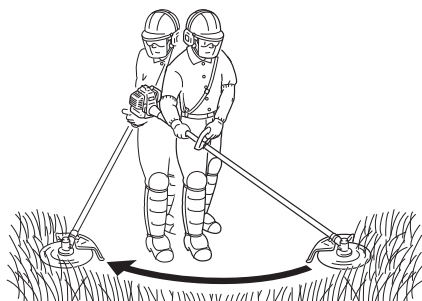
- Lõiketarviku vale kasutamine võib tuua kaasa tõsiseid kehavigastusi. Lugege läbi ja järgige kõiki käesolevas juhendis loetletud ohutusjuhiseid.
- Kasutage ainult YAMABIKO CORPORATIONi poolt soovitatud lõiketarvikuid.
- Äralõikenoast liigkaugele üle ulatuv nailontamiil võib nailontamiili reguleerimise järel nailontamiiliga lõikepea pöörlema hakkamisel ära lennata. Selle eiramine võib tuua kaasa õnnetuse või raske vigastuse.

Trimmimine



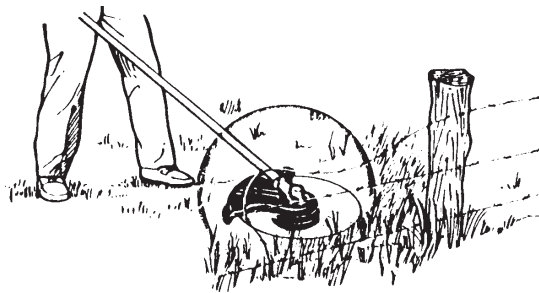
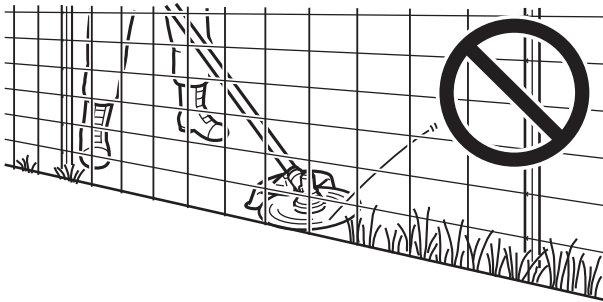
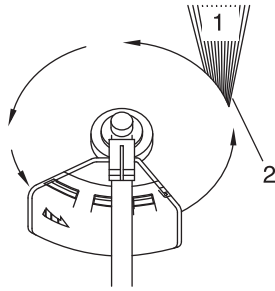
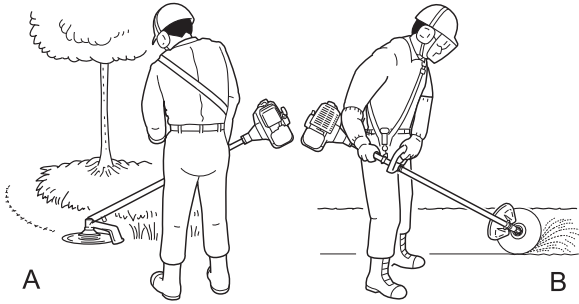
- ♦ Trimmimine seisneb trimmeri ettevaatlikus juhtimises lõigatavasse materjali. Kallutage kergelt pead, et juhtida praht teist eemale. Vastu barjääri, nagu näiteks aeda, seina või puud trimmides, lähenege sellise nurga all, kus barjäärist eemale pörkuv praht lendaks teist eemale.
 - ♦ Liigutage nailontamiiliga lõikepead aeglaselt, kuni muru on lõigatud kuni barjääri välja, kuid ärge suruge tamiili vastu barjääri ennast. Trimmides vastu võrkaeda olge ettevaatlikud ja liikuge ainult kuni aiani. Liiga kaugemale liikudes võib tamiil vastu traati puruneda.
 - ♦ Trimmida on võimalik lõigates ükshaaval läbi taimede varte. Asetage nailontamiiliga lõikepea taime juure lähedale ja mitte kunagi kõrgele, kuna sellisel puhul võib taim tamiili külge haakuda. Selle asemel, et otse läbi taime varre lõigata, kasutage tamiili otsa ja liikuge aeglaselt läbi varre.
1. Nurk seina suhtes
 2. Praht
 3. Noa poolne külg tõstetud
 4. Nurk maapinna suhtes

Niitmine



- ♦ Niitmine on suurte murualade lõikamine või pügamine trimmerit maapinna lähedal pühkivate kaarjate liigutustega liigutades. Kasutage niitmisel ühtlast ja sujuvat liikumist. Ärge üritage muru hakkida. Kallutage nailontamiiliga lõikepead, et suunata praht niitmiskaare ajal teist eemale. Seejärel tooge trimmer ilma niitmata tagasi algusesse järgmise lookaare võtmiseks. Kui olete hästi kaitstud ja ei hooli teie suunas paiskuvast prahist, võite niita mõlemas suunas.

Skalpeerimine ja servalõikus



- ♦ Nii skalpeerimist kui servalõikust teostatakse järsu nurga alla kallutatud nailontamiiliga lõikepeaga. Skalpeerimiseks (A) niimetatakse kasvava taimestiku eemaldamist, mis jätab maapinna paljaks. Servalõikus (B) on muru trimmimine tagasi kohtades, kus see on jõudnud kõnniteele või sõidurajale tungida. Nii servalõikuse kui ka skalpeerimise puhul hoidke seadet järsu nurga all sellises asendis, kus praht ja lahti tulnud muld ja kivid ei liiguks teie suunas, isegi kõvalt pinnalt tagasipõrkumise korral.
- ♦ Kuigi piltidel on näidatud, kuidas teostada servalõikust ja skalpeerimist, peab kasutaja leidma endale just tema kehasuuruse ja lõikamisolukorraga sobivad nurgad.
- ♦ Pea iga lõikamise puhul on kasulik kallutada nailontamiiliga lõikepead selliselt, et kokkupuude toimub tamiiliringi selle osaga, mis liigub teist ja kaitsest eemale (vt vastavat pilti). Tulemusena heidetakse praht teist eemale.
- ♦ Pea kallutamisel vales suunas lendab praht teie suunas. Kui nailontamiiliga lõikepead hoitakse paralleelselt maapinnaga nii, et lõikamine toimub kogu tamiiliringi ulatuses, lendab praht teie suunas, takistus aeglustab mootori töötamist ja tamiili kulub suurel hulgal.
- ♦ Nailontamiiliga lõikepea pöörleb vastupäeva. Nuga jääb kaitse vasakule küljele.
 1. Praht
 2. Lõigake selle küljega
- ♦ Ärge suruge tamiili läbi taimede, puude või võrkaedade.
- ♦ Surudes tamiili vastu võrkaeda või tugevat pöösast võivad küljest ära rebitavad tamiiliotsad kasutaja poole paiskuda. Õige on lõigata kuni barjäärini, näiteks mõne varem mainitud takistuseni, kuid mitte mingil juhul juhtida tamiili otse vastu takistust või sellest läbi. Ärge lõigake takistusele või barjäärile liiga lähedalt.
- ♦ Väلتige nailontamiili kokkupuutumist purunenud traataiaga. Trimmeri poolt lahti lõigatud traaditükid võivad saavutada väga suuri kiiruseid.

Trimmimine

Tavaline trimmimine metallteraga

⚠ HOIATUS!

- Pidage trimmimisel silmas järgmisi juhiseid.
 - ♦ Kontrollige, et trimmeritera oleks kindlalt oma kohale kinnitatud.
 - ♦ Asendage kahjustatud või mõranenud kaitsekate uuega.
 - ♦ Asendage kulunud trimmeritera mutter uuega.
 - ♦ Ärge löigake teraga maapinda.
 - ♦ Ärge kasutage nūri, paindunud, puudevate kildudega või muutunud värvusega tera ega kulunud või kahjustatud mutrit.
 - ♦ Ärge laske mootoril käia täisgaasil tühjalt ilma koormuseta.

Selle eiramine võib tuua kaasa õnnetuse või raske vigastuse.

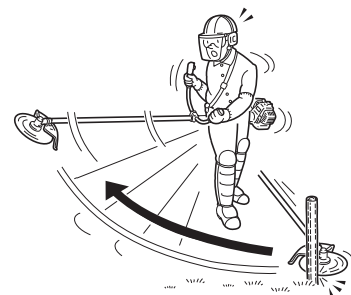
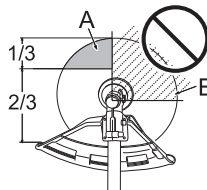


- Kasutage ainult YAMABIKO CORPORATIONi poolt soovitatud löiketarvikuid. YAMABIKO Corporation ei vastuta YAMABIKO Corporationi poolt käesoleva seadme jaoks testimata ja heaks kiitmata löikeseadmete, tarvikute või lisade rikete eest.
- Kasutatava tera tüüp peab vastama lõigatava materjali tüübi ja suurusega. Vale või nūri tera võib põhjustada raskeid kehavigastusi. Terad peavad olema teravad. Nūrid terad võivad suurendada tagasilöögi ja enda ja teiste vigastamise ohtu.
 - ♦ Nailontamiiliga pea kasutamisel võib kasutada ka plastikust/nailonist muru/taimede terasid. Ärge kasutage selliseid terasid tugevate taimede või põõsaste puhul.
 - ♦ 3 lõiketera on loodud just taimede ja muru lõikamiseks. Tagasilöökidest või tera purunemisest põhjustatud vigastuste vältimiseks ärge kasutage 3 lõiketera põõsaste või puude lõikamiseks.
 - ♦ 8 hambaga muru/taimede tera on mõeldud muru, aiaprahi ja paksude taimede jaoks. Ärge kasutage seda tera põõsaste või tugevate puitunud kasvude piiramiseks, mille läbimõõt on 19 mm ja rohkem.
 - ♦ 22 hambaga puhastamistera on mõeldud tihedate puhmastike ja kuni 64 mm läbimõõduga võrsete jaoks.
 - ♦ 80 hambaga võsatera on mõeldud põõsaste ja kuni 13 mm läbimõõduga puitunud taimede jaoks.

Kahjustatud või mõranenud terad võivad põhjustada õnnetusi või raskeid kehavigastusi.

Tagasilöök

- Tagasilöök on nähtus, mis leiab aset, kui suurel kiirusel pöörlev trimmeritera puutub vastu puud, posti, kivi või mõnda muud kõva eset ja reageerib sellele jõulise ja momentaalse tagasi pörkamisega, mida tuntakse tagasilöögina.
- Tagasilöögi põhjustamine võib tuua kaasa toote üle kontrolli kaotamise ja on väga ohtlik.
- Eriti just kui trimmeritera eesmine parempoolne veerand (B) vastu põõsast või mõnda teist sarnast objekti satub, paneb trimmeritera toote teravalt tagasi paremale liikuma.
- Tagasilöögi vältimiseks ärge trimmige vasakult paremale. Olge tähelepanelik, et trimmeritera ei pörkuks vastu tugevaid objekte.
- Jälgige trimmimise ajal, et lõigatav objekt satuks vastu löiketera ees vasakul pool asuvat kolmandikku (A).



Selle eiramine võib põhjustada kehavigastuse või surmaga lõppeva õnnetuse.

Rohu niitmine



- ♦ Niitmine on lõikamine, mille puhul liigutatakse löiketarvikut horisontaalselt mööda kaart. Sellisel on võimalik niita kiirelt muru või heinaga kaetud alasid. Niitmist ei tasu kasutada suurte, tugevate taimede või puitunud kasvude puhul.
- ♦ Kui võrse või põõsaoks jääb löiketarviku külge, ärge kasutage löiketarvikut kangina kinnijäämiskohast vabastamiseks, kuna see võib põhjustada löiketarviku kahjustumise.
- ♦ Selle asemel seisake mootor ja suruge tera vabastamiseks võrset või põõsaoksa.

HOIATUS!

Järgige oma toote kasutamisejärgsel kontrollimisel ja hooldamisel järgmisi hoiatusi:

- Seisake mootor ja ärge asuge toodet kontrollima ega hooldama enne, kui mootor on maha jahtunud.
Muidu võite end ära põletada.
- Eemaldage enne kontrollimist ja hooldust süüteküünalt piip.
Toote ootamatu käivitumise korral võib juhtuda õnnetus.

TÄHTIS!

- Kontrollimine ja hooldamine nõuab eriteadmisi. Kui te ei suuda toodet ise kontrollida ja hooldada või riket iseseisvalt kõrvaldada, pidage nõu oma edasimüüjaga. Ärge üritage toodet lahti võtta.
- Kasutage varuosade ja kulumaterjalidena ainult originaalosi ja ettenähtud tooteid ja komponente. Teiste tootjate valmistatud või mitte ettenähtud komponentide kasutamine võib põhjustada rikkeid seadme töös.

Hooldusjuhised

Piirkond	Hoole	Lk	Enne kasutamist	Kord kuus
Õhufilter	Puhastage / vahetage	24	•	
Kütusefilter	Vaadake üle / puhastage / vahetage	24	•	
Süüteküünal	Vaadake üle / puhastage / reguleerige / vahetage	25		•
Karburaator	Reguleerige / vahetage ja reguleerige	24		•
Jahutussüsteem	Vaadake üle / puhastage	25	•	
Summuti	Vaadake üle / pingutage	25	•	
Summuti	Puhastage	25		•**
Veovõll	Määrige	26		•**
Nurkülekanne	Määrige	26		•*
Starter	Vaadake üle	-	•	
Lõikenuga	Vaadake üle / puhastage	-	•	
Kütusesüsteem	Vaadake üle	24	•	
Kruvid, poldid ja mutrid	Vaadake üle, pingutage / vahetage	-	•	

* Või 50 tundi, ükskõik kumb saabub varem. ** Või 100 tundi, ükskõik kumb saabub varem.

TÄHTIS!

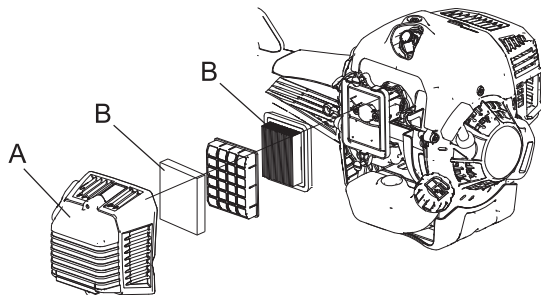
- Ajavälbad on maksimaalsed. Tegelik kasutamine ja teie kogemus määratlevad vajaliku hoolduse tegeliku sageduse.

Hooldamine

Kui teil on küsimusi või tekkivad probleemid, võtke palun ühendust oma edasimüüjaga.

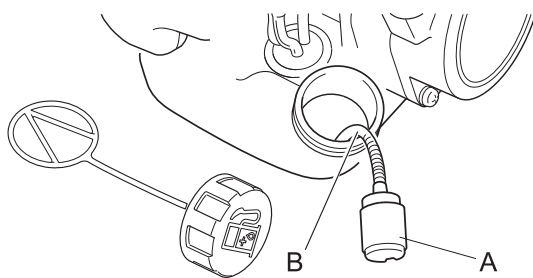
Hooldamine

Õhufiltri puhastamine



1. Sulgege õhuklapp. Lõdvendage kruvi ja eemaldage õhupuhasti kate (A).
2. Eemaldage õhufilter (B) (õhufilter asub õhupuhasti kate sees).
3. Eemaldage filtrilt harjaga mustus või kasutage puhastamiseks suruõhku.
4. Paigaldage filter tagasi.
5. Paigaldage kate tagasi ja pingutage kruvid.

Kütusefiltri vahetamine



1. Kasutage kütusepaagi avast kütusefiltri (A) kättesaamiseks metallist traati vms.
2. Tõmmake vana filter kütusetorust (B) välja.
3. Paigaldage uus kütusefilter.

MÄRKUS

- Kui filter on väga määrdunud või ei sobi enam hästi oma kohale, vahetage ta välja.

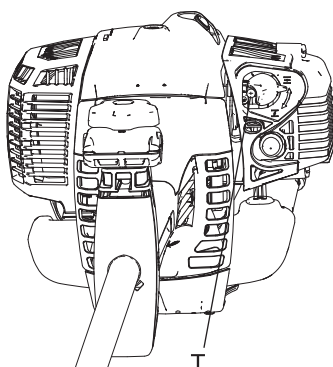
Karburaatori reguleerimine

⚠ HOIATUS!

- TÜHIKIIRUST SAATE REGULEERIDA AINULT tühikäigu reguleerimiskruvi (T) pöörates.
- Karburaatori reguleerimise ajal võib lõiketarvik liikuma hakata. Olge lõiketarviku suhtes väga tähelepanelikud ja hoolikad, et mitte saada liikuva lõiketera poolt vigastada.
- Pärast karburaatori reguleerimist ei tohi lõiketarvik tühikäigukiirusel liikuda; vastasel juhul võib tulemuseks olla raske kehavigastus.
- Igasugune muu karburaatori reguleerimine peale tühikäigu kiiruse EI OLE lubatud. Kõik teisi reguleerimisi PEAVAD teostama ametliku hooldusettevõtte tehnikud. Vastasel juhul võib mootori tõrge põhjustada raskeid kehavigastusi.

⚠ ETTEVAATUST!

- Kui karburaatoriga on probleeme, võtke ühendust ametliku hooldusesindusega.



Iga seade on läbinud tehases testtöötamise ja iga karburaatori on häälestatud maksimaalsele jõudlusele.

Enne karburaatori reguleerimist puhastage või vahetage õhufilter, käivitage mootor ja laske sel töötemperatuuri saavutamiseks mitu minutit töötada.

Karburaatori reguleerimiseks tegutsege järgmiselt:

Pöörake "tühikäigu" kiiruse reguleerimiskruvi (T) päripäeva kuni lõiketarvik hakkab pöörlema. Seejärel pöörake kruvi (T) vastupäeva kuni lõiketarvik lõpetab pöörlemise. Pöörake kruvi (T) veel 1 pööre vastupäeva.

MÄRKUS

Kui karburaatorit ei ole võimalik tühikäigu kiiruse reguleerimiskruviga (T) korralikult reguleerida, võtke ühendust ametliku hooldusesindusega.

Jahutussüsteemi hooldamine

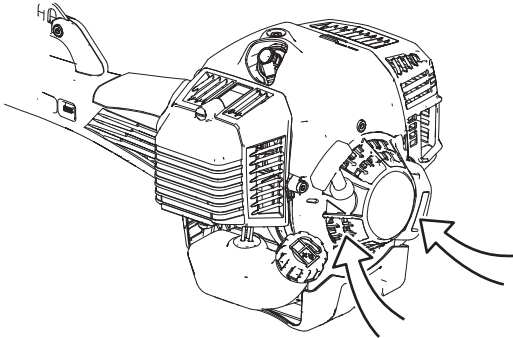
TÄHTIS!

○ Mootori sobiva töötemperatuuri hoidmiseks peab jahutusõhk liikuma vabalt läbi silindri ribide ala. Selline õhuvool kannab si-sepõlemiskuumuse mootorilt ära. Ülekuumenemine ja mootori kinnikiilumine võib juhtuda, kui:

- ♦ õhu sisselaskeavad on ummistatud ja ei lase jahutusõhul silindrini jõuda;
- ♦ silindri välispinnale on kogunenud tolm ja muru. Selline kogunenud kiht moodustab mootorile soojusisolatsiooni ja ei lase kuumusel mootorilt lahkuda.

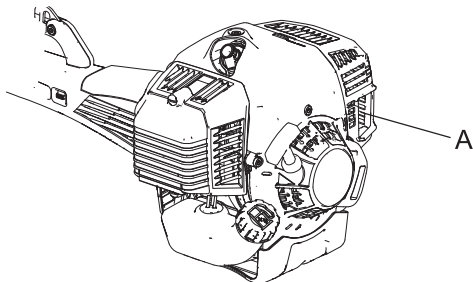
Jahutuskanalite ummistuste kõrvaldamist ja silindri ribide puhastamist loetakse "tavapäraseks hoolduseks". Hoolduse puudumisega seostatavad rikked ei kuulu garantii alla.

- ♦ Hoidke mootor ja õhu sisselaskerest puhtana.



Õhu sisselase

Summuti puhastamine

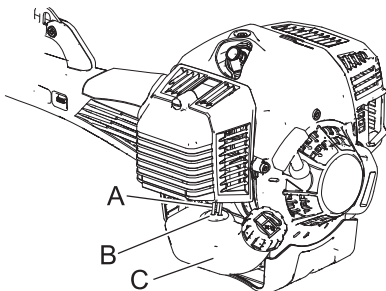


- ♦ Tahmasetted summutil (A) võivad põhjustada mootori võimsuse vähenemise ja ülekuumenemise. Puhastage summuti setetest.

TÄHTIS!

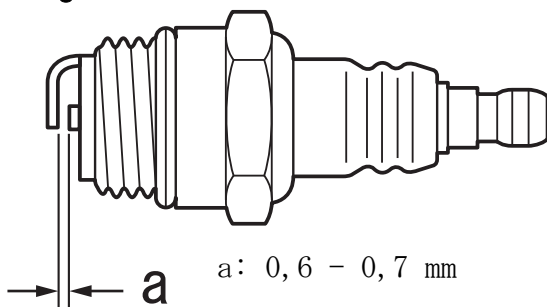
Ärge eemaldage summuti katet. Vajaduse korral pidage nõu edasimüüjaga.

Kütusesüsteemi kontrollimine



- ♦ Kontrollige enne iga kasutamist.
- ♦ Kontrollige pärast kütuse lisamist, et kütust ei leki ega imbu välja kütusetoru (A), kütuseääriku (B) ega kütusepaagi korgi (C) ümbert.
- ♦ Kütuse lekkimise või väljaimbumise korral eksisteerib süttimisohut. Lõpetage koheselt masina kasutamine ja paluge oma edasimüüjal see üle vaadata ja ära parandada.

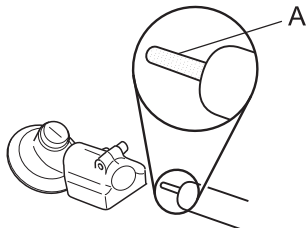
Kontrollige süüteküünalt



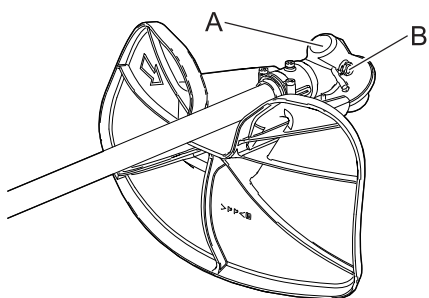
1. Kontrollige sädemevahet. Õige sädemevahe on 0,6 mm kuni 0,7 mm.
2. Kontrollige elektroodi kulumise suhtes.
3. Kontrollige isolaatorit õli ja teiste setete suhtes.
4. Kui süüteküünal on määrdunud, puhastage see. Ärge kasutage puhastamiseks liivapritsi. Liivajägid võivad mootorit kahjustada.
5. Kui elektroodid või klemmid on kulunud või kui keraamilal võib märgata mõrasid, vahetage need uute osade vastu. (vt Tehnilised andmed lk 29)
6. Pingutage jõuga 15 N·m - 17 N·m (150kgf·cm kuni 170

Hooldamine

Veovõlli määrimine



Nurkülekanne



kgf·cm).

- * Sädemetesti (kontrollimine, kas süüteküünal annab sädet) peab viima läbi teie edasimüüja.

Kontrollige veovõlli (A) iga 100 töötunni järel ja lisage määret, kui seda on ebapiisavalt.

MÄRKUS

- Kasutage hea kvaliteediga mitmeotstarbelist määret.

1. Eemaldage nurkülekanndelt (A) kork (B).
2. Lisage vastavalt vajadusele määrdepritsiga määret.

MÄRKUS

- Kasutage hea kvaliteediga mitmeotstarbelist määret.
- Ärge korpust üleliia täitke.

3. Paigaldage kork tagasi.

Rikete kõrvaldamise tabel

TÄHTIS!			
<p>○ Kasutage varuosade ja kulumaterjalidena ainult originaalosi ja ettenähtud tooteid ja komponente. Teiste tootjate valmistatud või mitte ettenähtud komponentide kasutamine võib põhjustada rikkeid seadme töös.</p>			
Probleem	Diagnoos	Põhjus	Lahendus
Mootor ei käivitu		<ol style="list-style-type: none"> 1. Kütusepaagis pole kütust 2. Stopplüliti on Stopp-asendis 3. Ülemäärane kütuse imemine 4. Elektriviga 5. Karburaatori tõrge või sisemine kinnijäämine 6. Mootori sisemine tõrge 	<ol style="list-style-type: none"> 1. Kütusevarustus 2. Viige Start-asendisse 3. Käivitage mootor pärast hooldamist 4. Pidage nõu edasimüüjaga 5. Pidage nõu edasimüüjaga 6. Pidage nõu edasimüüjaga
Mootorit on raske käivitada, kõikuv pöörlemiskiirus	Kütus tungib ülevoolutorusse	<ol style="list-style-type: none"> 1. Kütuse halvenemine 2. Karburaatori probleem 	<ol style="list-style-type: none"> 1. Pange paaki uus kütus 2. Pidage nõu edasimüüjaga
	Kütus ei sisene ülevoolutorusse	<ol style="list-style-type: none"> 1. Kütusefilter on ummistunud 2. Kütusesüsteem on ummistunud 3. Karburaatori sisemised osad jäävad kinni 	<ol style="list-style-type: none"> 1. Puhastage või vahetage 2. Pidage nõu edasimüüjaga 3. Pidage nõu edasimüüjaga
	Süüteküünal on määrdunud või niiske	<ol style="list-style-type: none"> 1. Kütuse halvenemine 2. Vale elektroodide vaheline kaugus 3. Sõesetted 4. Elektriviga 	<ol style="list-style-type: none"> 1. Vahetage välja 2. Reguleerige või vahetage 3. Puhastage või vahetage 4. Pidage nõu edasimüüjaga
Mootor käivitub, kuid kiirendus ei ole võimalik		<ol style="list-style-type: none"> 1. Määrdunud õhufilter 2. Määrdunud kütusefilter 3. Ummistunud kütusekanal 4. Karburaatori reguleerimisega seotud probleem 5. Ummistunud väljalaskeava või summutiava 	<ol style="list-style-type: none"> 1. Puhastage või vahetage 2. Puhastage või vahetage 3. Pidage nõu edasimüüjaga 4. Reguleerige 5. Puhastage
Mootor seiskub		<ol style="list-style-type: none"> 1. Karburaatori reguleerimisega seotud probleem 2. Elektriviga 	<ol style="list-style-type: none"> 1. Reguleerige 2. Pidage nõu edasimüüjaga
Mootor ei seisku		<ol style="list-style-type: none"> 1. Stopplüliti tõrge 	<ol style="list-style-type: none"> 1. Teostage avariiseisamine ja pidage nõu edasimüüjaga
Lõiketarvik pöörleb mootori tühikäigu ajal		<ol style="list-style-type: none"> 1. Karburaatori reguleerimisega seotud probleem 2. Kahjustunud sidurivedru 	<ol style="list-style-type: none"> 1. Reguleerige 2. Pidage nõu edasimüüjaga

- ♦ Ülaltoodud tabelis mitte leiduvate probleemide või teiste murede korral pidage nõu edasimüüjaga.
- ♦ Toote või selle osade kehtivate seadustega kooskõlas utiliseerimiseks võtke palun ühendust oma edasimüüjaga.

Hooldamine

Tootja:

YAMABIKO CORPORATION

1-7-2 Suehirocho, Ohme, Tokyo 198-8760 JAAPAN

Ametlik esindaja Euroopas:

CERTIFICATION EXPERTS B.V.

P.O. box 5047, Merwedeweg 2, 3621 LR Breukelen, Holland

Hoiustamine

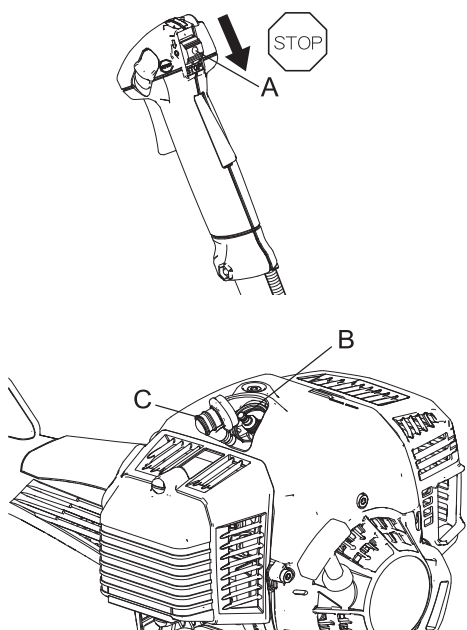
Pikaajaline hoiustamine (30 päeva või rohkem)

⚠ HOIATUS!

○ Ärge hoiustage suletud kohtades, mis on täidetud kütuseaurudega või lahtise leegi või sädemete läheduses. Võite põhjustada tulekahju.



Toodet pika aja vältel hoiustades (kauem kui 30 päeva) jälgige, et oleks teostatud järgmised ettevalmistused.



1. Tühjendage kütusepaak tühja maapinna kohal täiesti tühjaks. Ärge tühjendage kütust siseruumides.
2. Teise võimalusena vajutage ja vabastage mitu korda kütusepumpa, et tühjendada kütusepump kütusest.
3. Käivitage mootor ja laske sel töötada tühikäigul kuni loomuliku seiskumiseni.
4. Liigutage süütelüliti (A) asendisse Stopp.
5. Kui toode on piisavalt jahtunud, pühkige trimmeri välispind puhtaks määrdest, õlist, tolmust, mustusest jms.
6. Teostage juhendis ettenähtud regulaarseid kontrolle.
7. Kontrollige, kas kruvid ja mutrid on kinni keeratud. Keerake lahtised kruvid ja mutrid kinni.
8. Eemaldage süüteküünal (B) ja lisage paigalduspesa kaudu silindrisse sobiv kogus (umbes 10 ml) puhast, uut 2-taktilise mootori õli.
9. Pange süüteküünla paigaldusava peale puhas lapp.
10. Tõmmake käivitusnööri 2 või 3 korda, et jaotada mootoriõli ühtlaselt silindris.
11. Jälgige läbi süüteküünlaava kolvi asukohta. Tõmmake käivitusnööri käepidet aeglaselt kuni kolb jõuab oma liikumistee ülemisse punkti ning jätke see sinna.
12. Keerake süüteküünal oma kohale. (Ärge ühendage süüteküünla piipu (C).)
13. Paigaldage trimmeri terale terakate ja mähkige mootorisektsioon plastikkotti või mõnda muusse kattesse ning hoiustage kuivas ja tolmuvabas lastele kättesaamatus kohas.

Tehnilised andmed

		BCLS-520ES
Välismõõtmed: Pikkus × Laius × Kõrgus (ilma lõiketarvikuta)		1753 × 701 × 602 mm (*1) 1753 × 701 × 535 mm (*2) 1753 × 701 × 621 mm (*3)
Kaal: Seade ilma kütuse, lõiketarviku ja rakmeteta (ISO11806-1: 2011) Seade koos kütuse, ettenähtud lõiketarviku, katte ja rakmetega Seade ilma kütuse, lõiketarviku, katte ja rakmeteta		10,0 kg (*1), 9,7 kg (*2), 9,8 kg (*3) 12,7 kg (*1), 12,2 kg (*2), 12,7 kg (*3) 9,4 kg
Maht: Kütusepaak (täis)		690 ml
Kütus: bensiin Õli Kütusesegu suhtarv		Tavalise oktaanarvuga bensiin. Soovitatav on kasutada vähemalt oktaanarvuga 89 etüleerimata bensiini. Ärge kasutage metüülalkoholi sisaldavat või enam kui 10% ulatuses etüülalkoholi sisaldavat kütust. Kahetaktiline, õhkjahutusega mootori õli. ISO-L-EGD Standard (ISO/CD 13738), JASO FC, FD-klassi ja ECHO soovitatud õli. 50:1 osa (2%)
Lõiketarvik: Keere Tera keskava läbimõõt		Vasakkeere M12×1,75 samm 25,4 mm
Reduktor: Ülekandearv ja määrimine Veovõlli pöörlemis-suund vaadatuna ülevalt võlli maksimaalne pöörlemissagedus		1,40 vähendus ja hea kvaliteediga liitiummääre Vastupäeva 8790 p/min
Mootor: Tüüp Karburaator Magneeto Süüteküünel Starter Jõuülekanne Mootori kubatuur Maksimaalne võlli pidurdusjõud (ISO 8893) Kütusekulu mootori maksimaalse võimsuse juures Soovituslik maksimaalne mootori töökiirus (kui on paigaldatud STD tarvik) Soovituslik mootori tühikäigukiirus		Õhkjahutusega, kahetaktiline, ühe silindriga Diafragma tüüp Hooratta magneeto — CDI-süsteem NGK BPMR8Y Tagasitõmbega käiviti Automaatne tsentrifugaalsidur 50,2 cm ³ 2,16 kW 1,23 l/h 12000 p/min (*4), 10200 p/min (*3) 2800 ±100 p/min
2006/42/EÜ Vibratsioon (ISO 22867) $a_{hv,eq}$	Vasak käepide Parem käepide Määramatus K	4,7 m/s ² (*4), 5,8 m/s ² (*3) 2,8 m/s ² (*4), 2,8 m/s ² (*3) 0,8 m/s ² (*4), 1,2 m/s ² (*3)
Helirõhu tase: (ISO 22868) L_{pAeq}	Määramatus K_{pA}	99,6 dB(A) (*4), 98,7 dB(A) (*3) 0,8 dB(A) (*4), 1,5 dB(A) (*3)
Helirõhu tase: (ISO 22868) L_{WARa}	Määramatus K_{WA}	114,1 dB(A) (*4), 113,0 dB(A) (*3) 1,6 dB(A) (*4), 2,1 dB(A) (*3)

*1: Purustusteraga, *2: Lõiketeraga, *3: Nailontamiiliga lõikepeaga, *4: Metallist teraga
Toodud tehnilisi andmeid võidakse muuta ilma sellest eelnevalt ette teatamata.

Vastavusdeklaratsioon

Allakirjutanud tootja:

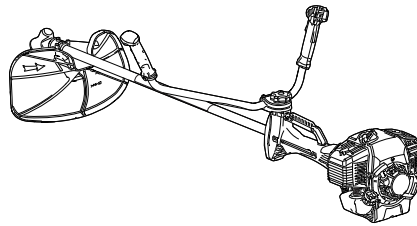
YAMABIKO CORPORATION
1-7-2 Suehirocho
Ohme, Tokyo 198-8760
JAAPAN

See vastavusdeklaratsioon on väljastatud tootja täielikul vastutusel.

deklareerib, et siin nimetatud uus seade:

MURUTRIMMER/VÕSALÕIKUR

Kaubamärk: ECHO
Tüüp: BCLS-520ES



vastab järgmistele nõudmistele:

- * direktiivi **2006/42/EÜ** nõudmised (kasutatakse harmoonitud standardit **EN ISO 11806-1: 2011**)
- * direktiivi **2014/30/EL** nõudmised (kasutatakse harmoonitud standardit **EN ISO 14982: 2009**)
- * direktiivi **2011/65/EL** (kasutatakse harmoonitud standardit **EN 50581: 2012**)
- * direktiivi **2000/14/EÜ** nõudmised

Vastavuse hindamise protseduur vastavalt **LISALE V**

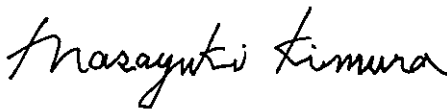
Mõõdetud helitugevuse tase: 114 dB(A)

Tagatud helitugevuse tase: 117 dB(A)

Seerianumber 38001001 kuni 38100000

Tokyo, 31. oktoober 2019

YAMABIKO CORPORATION



Ametlik esindaja Euroopas, kellel on voli koostada tehnilist faili.
Ettevõtte: CERTIFICATION EXPERTS B.V.
Aadress: P.O. box 5047, Merwedeweg 2, 3621 LR Breukelen,
Holland

Masayuki Kimura eest

Hr. Richard Glaser

Üldjuht

Kvaliteedi tagamise osakond

MEMORANDUM

YAMABIKO CORPORATION

1-7-2 Suehirocho, Ohme, Tokyo 198-8760 JAAPAN
TELEFON: 81-428-32-6118. FAKS: 81-428-32-6145.

ECHO®



X750216-8200