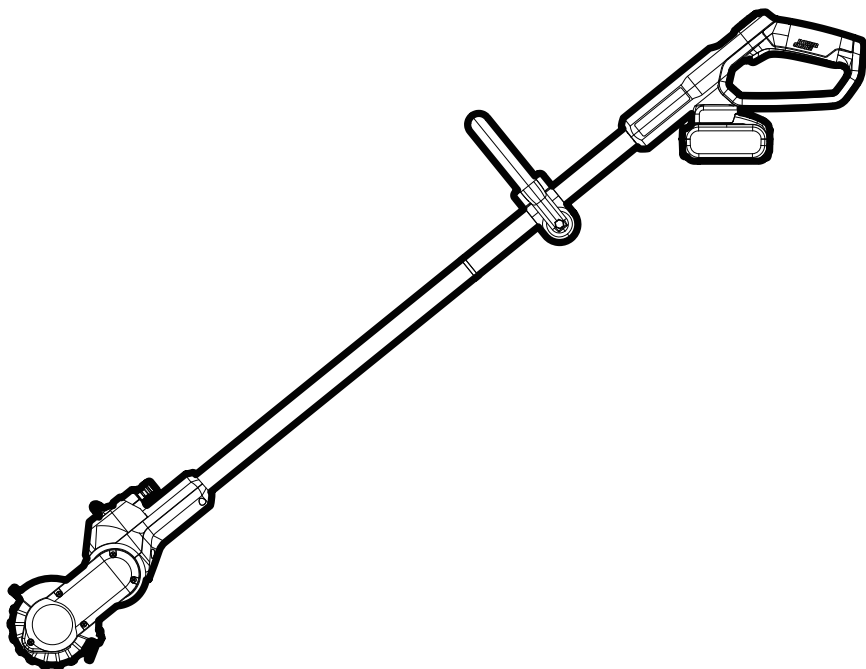


# WORX®



**Щеточная машина для уборки двори́ков**

**RU P08**

**Terassihari**

**ET P14**

**Terases tīrītājs**

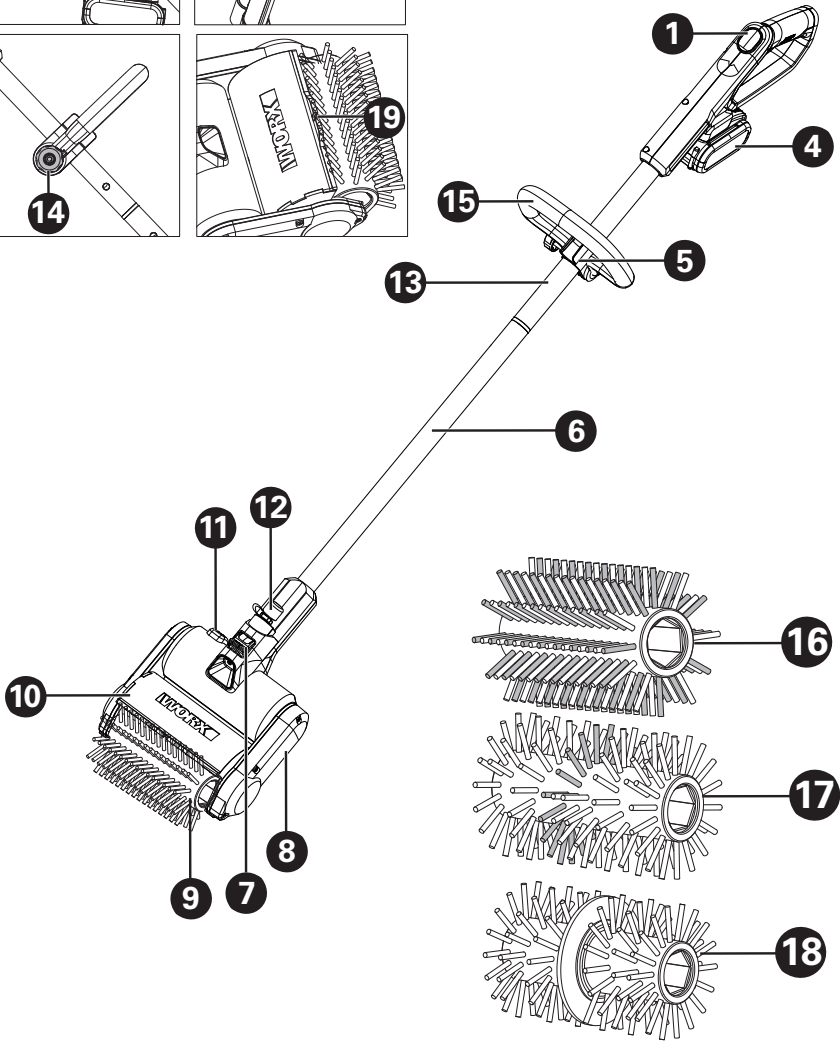
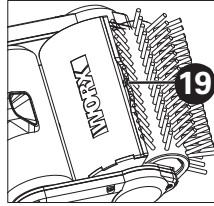
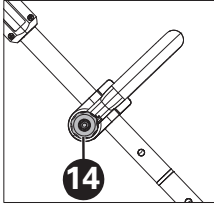
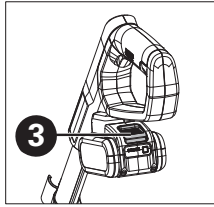
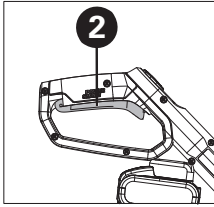
**LV P19**

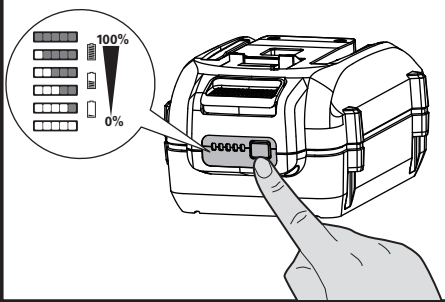
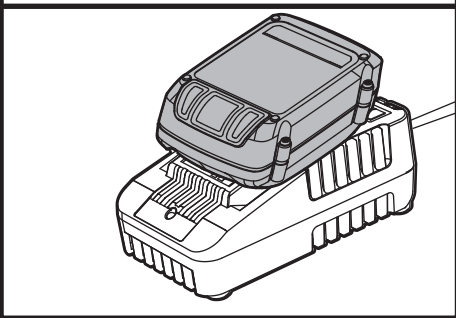
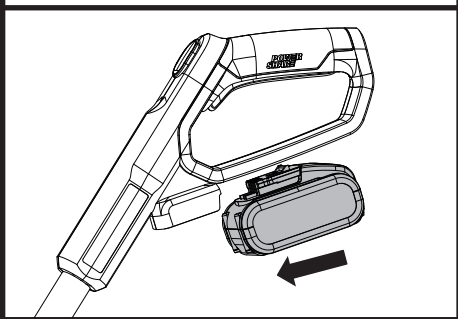
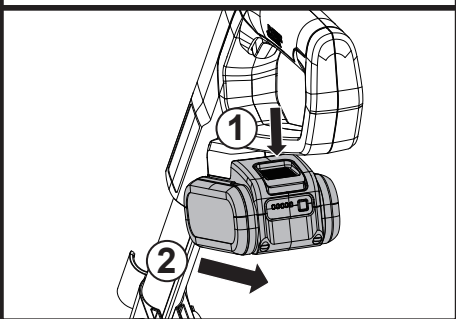
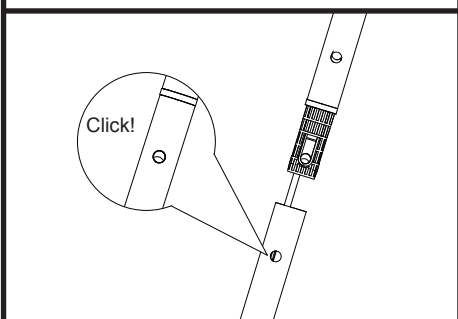
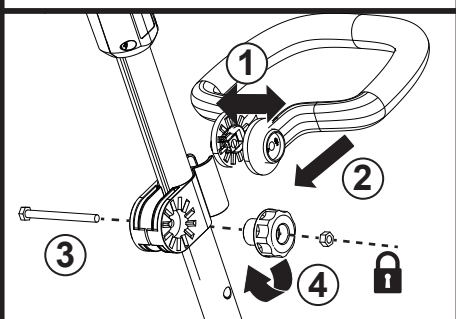
**Šepetys terasoms valyti**

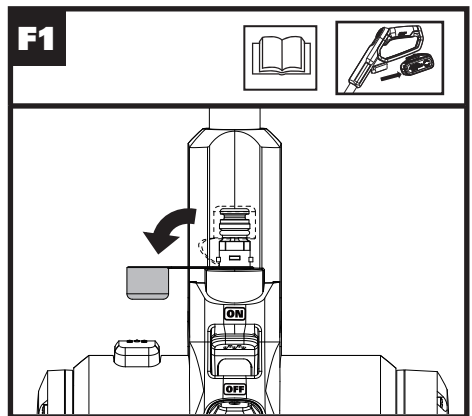
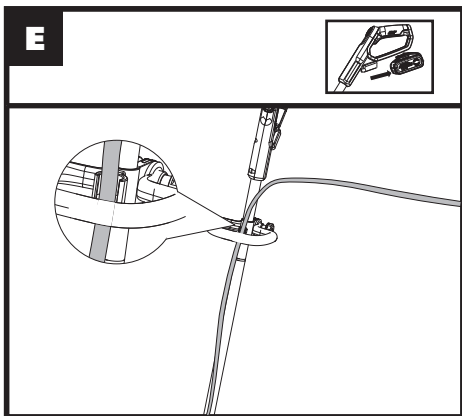
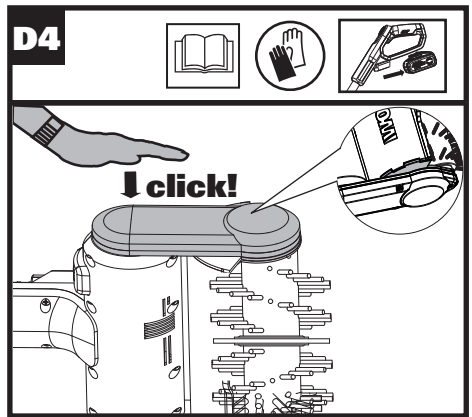
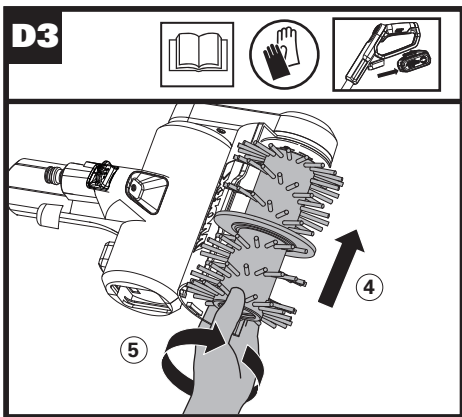
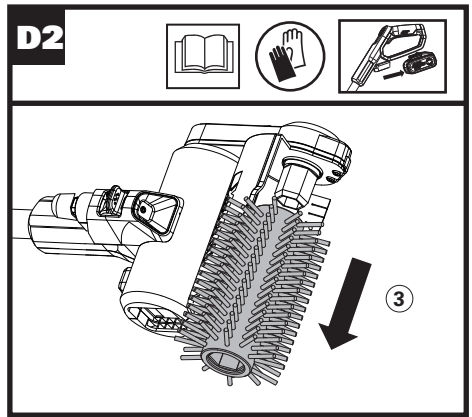
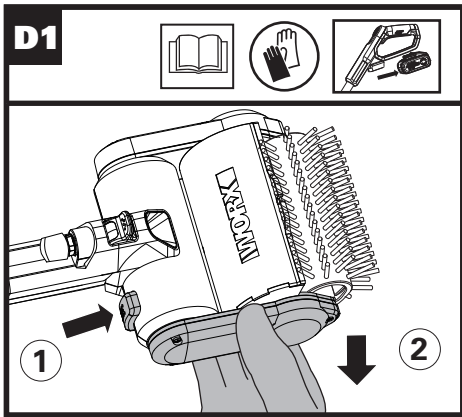
**LT P24**

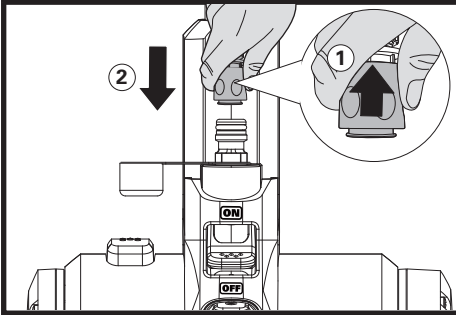
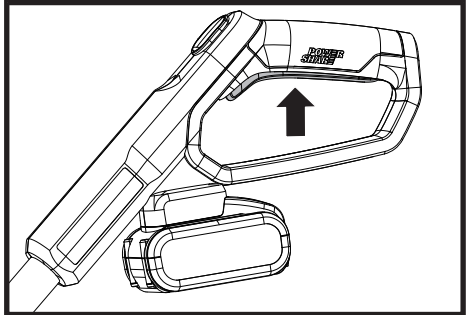
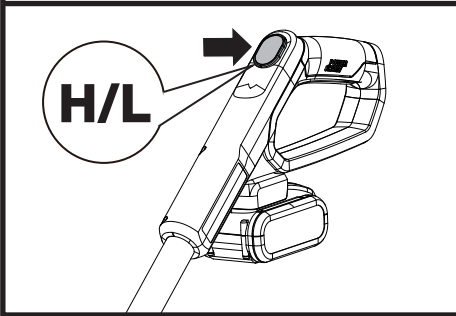
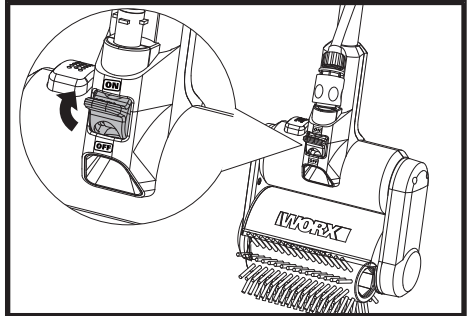
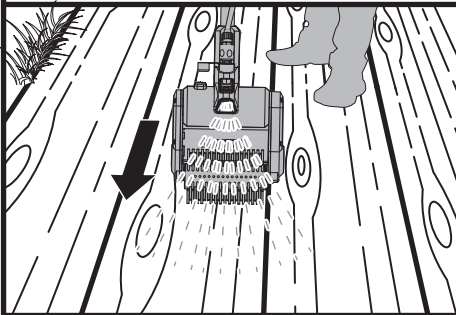
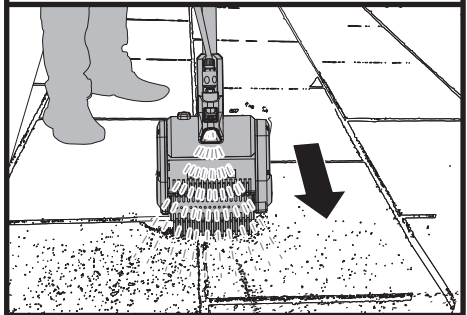
**WG441E WG441E.9**

<b>Перевод исходных инструкций</b>	<b>RU</b>
<b>Algsete juhiste tõlge</b>	<b>ET</b>
<b>Orģinālo instrukciju tulkojums</b>	<b>LV</b>
<b>Originalių instrukcijų vertimas</b>	<b>LT</b>

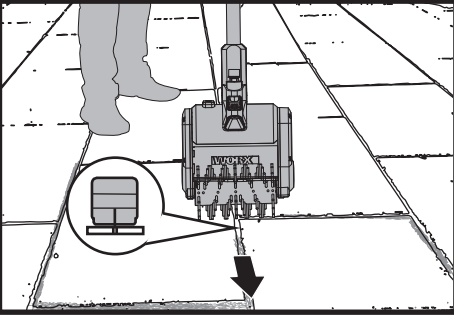


**A1****A2****A3****A4****B****C**

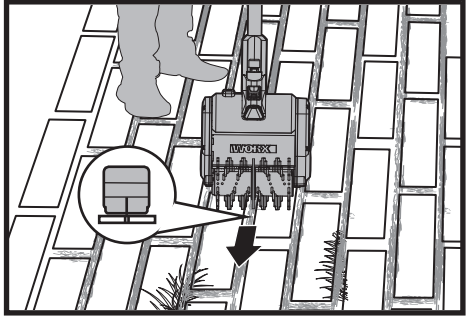


**F2****G****H****I****J1****J2**


**J3**



**J4**



## **БЕЗОПАСНОСТЬ ПРОДУКТА ОБЩИЕ ПРЕДУПРЕЖДЕНИЯ О БЕЗОПАСНОСТИ**

 **ПРЕДУПРЕЖДЕНИЕ:**  
**Прочтите все  
предупреждения о  
безопасности и все  
инструкции.**

Несоблюдение предупреждений и инструкций может привести к поражению электрическим током, воспламенению и / или серьезной травме.

**Сохраните все  
предупреждения  
и инструкции  
для дальнейшего  
использования.**

Этот бытовой электроприбор может использоваться детьми в возрасте старше 8 лет и людьми с ограниченными сенсорными, умственными и физическими возможностями или недостаточным опытом и знаниями, если они находятся под наблюдением или были проинструктированы относительно использования бытового электроприбора безопасным способом и понимают связанные с его использованием опасности.

Дети не должны играть с бытовым электроприбором. Очистка и пользовательское техническое обслуживание не должно выполняться детьми без наблюдения со стороны взрослых. Прибор должен использоваться только с блоком питания, поставляемым с прибором.

## **МЕРЫ ПРЕДОСТОРОЖНОСТИ ПРИ ИСПОЛЬЗОВАНИИ ЩЕТОЧНОЙ МАШИНЫ С ЭЛЕКТРОПРИВОДОМ**

1. Запрещается устанавливать щетки на машины, частота вращения которых превышает максимально допустимую частоту вращения щетки.
2. Запрещается использовать поврежденные щетки.
3. Появление ржавчины или других признаков химического или механического изменения материала заполнения может стать причиной преждевременного отказа.
4. Щеточные машины необходимо хранить в подходящих стойках, контейнерах или коробках



с защитой от следующих факторов:

- a) Высокая влажность, тепло, вода или другие жидкости, которые могут повредить щеточную машину.
- b) Кислоты или кислотные пары, способствующие физическому износу.
- c) Температура, достаточно низкая для образования конденсата на щеточной машине при ее перемещении из помещения для хранения в более теплое место.
- d) Деформация любых компонентов щеточной машины.

## **ПРЕДУПРЕЖДЕНИЯ БЕЗОПАСНОСТИ ДЛЯ АККУМУЛЯТОРНОЙ БАТАРЕИ**

- a) Не разбирайте, не открывайте ячейки или батарейный блок.**
- b) Не замыкайте аккумуляторную батарею. Не храните беспорядочно аккумуляторы в коробке или ящике, где они могут замыкаться друг с другом или быть закорочены проводящими материалами.** Когда аккумулятор не

используется, держите его подальше от других металлических предметов, таких как скрепки, монеты, ключи, гвозди, винты или другие мелкие металлические предметы, которые могут замкнуть контакты. Замыкание контактов аккумулятора может привести к ожогам или пожару.

- c) Не подвергайте аккумуляторную батарею воздействию тепла или огня. Избегайте попадания прямых солнечных лучей.**
- d) Не подвергайте аккумуляторную батарею механическому удару.**
- e) В случае утечки батареи не допускайте контакта жидкости с кожей или глазами. Если контакт был сделан, промойте пораженный участок обильным количеством воды и обратитесь за медицинской помощью.**
- f) Немедленно обратитесь за медицинской помощью, если ячейка или аккумуляторная батарея были**

проглочены.

**g) Держите аккумулятор в чистоте и сухом состоянии.**

**h) Протрите клеммы аккумулятора чистой сухой тканью, если они загрязнились.**

**i) Перед использованием батареи ее необходимо зарядить. Всегда обращайтесь к этой инструкции и используйте правильную процедуру зарядки.**

**j) Не храните аккумулятор в зарядном устройстве, когда он не используется.**

**k) После продолжительных периодов хранения может потребоваться несколько раз зарядить и разрядить аккумуляторную батарею, чтобы получить максимальную производительность.**

**l) Перезаряжайте только зарядным устройством, одобренным Worx. Не используйте зарядное устройство, отличное от того, которое специально**

**предназначено для использования с оборудованием.**

**m) Не используйте батарейный блок, который не предназначен для использования с оборудованием.**

**n) Храните аккумулятор в недоступном для детей месте.**

**o) Сохраните оригинальную литературу по продуктам для дальнейшего использования.**

**p) Извлеките аккумулятор из оборудования, если он не используется.**

**q) Утилизируйте надлежащим образом.**




**r) Не используйте с устройством элементы разного производства, емкости, размера или типа.**



**s) Не извлекайте батарейный блок из оригинальной упаковки до начала использования.**

**t) Осмотрите отметки «плюс» (+) и «минус» (-) на батарее и удостоверитесь в правильном**

## ИСПОЛЬЗОВАНИИ.

### ПРЕДУПРЕЖДАЮЩИЕ ЗНАКИ

	Прочтите руководство оператора
	Предупреждение
	Наденьте защитные очки
	Не оставляйте под дождем
	Отходы электротехнических изделий нельзя утилизировать с бытовыми отходами. Пожалуйста, утилизируйте там, где есть соответствующие условия. Проконсультируйтесь с местными органами власти или розничной торговлей.
	Одевайте защитные перчатки
	Перед выполнением любой регулировки, обслуживания или технического ремонта извлеките аккумулятор.
	Аккумулятор Li-Ion. Этот продукт маркирован символом, означающий отдельный сбор отходов в отношении всех блоков аккумуляторов и элементов питания. Они будут переработаны или разобраны на части в целях снижения воздействия на окружающую среду. Блоки аккумуляторов могут представлять опасность для окружающей среды и здоровья людей, поскольку они содержат опасные вещества.
	Не сжигать

	Заблокировать
	Выброшенные в неподходящем месте аккумуляторы могут быть затронуты природным кругообращением воды, что нанесет вред экосистеме. Не выбрасывайте использованные аккумуляторы в баки для несортированных бытовых отходов.

### СПИСОК КОМПОНЕНТОВ

1. **КНОПКА РЕГУЛИРОВКИ ЧАСТОТЫ ВРАЩЕНИЯ**
2. **ПЕРЕКЛЮЧАТЕЛЬ ВКЛ./ВЫКЛ.**
3. **КНОПКА РАЗБЛОКИРОВКИ АККУМУЛЯТОРА \***
4. **АККУМУЛЯТОР \***
5. **ФИКСАТОР ШЛАНГА**
6. **НИЖНИЙ ВАЛ**
7. **ПЕРЕКЛЮЧАТЕЛЬ ПОДАЧИ ВОДЫ**
8. **РЫЧАГ ПРИВОДА (СЪЕМНЫЙ)**
9. **ЩЕТКИ С ЖЕСТКОЙ НЕЙЛОНОВОЙ ЩЕТИНОЙ (WA0291)**
10. **ЗАЩИТНЫЙ ЩИТОК**
11. **КНОПКА БЛОКИРОВКИ КРЫШКИ ЩЕТКИ**
12. **ПЕРЕХОДНИК ШЛАНГА**
13. **ВЕРХНИЙ ВАЛ**
14. **РУЧКА БЛОКИРОВКИ РУКОЯТКИ**
15. **ВСПОМОГАТЕЛЬНАЯ РУКОЯТКА**
16. **ДЕРЕВЯННАЯ ЩЕТКА (WA0290) \***
17. **ЩЕТКА С РЕДКОЙ НЕЙЛОНОВОЙ ЩЕТИНОЙ (WA0292) \***
18. **ЧИСТЯЩАЯ ЩЕТКА С МЕТАЛЛИЧЕСКОЙ/ ЖЕСТКОЙ НЕЙЛОНОВОЙ РЕДКОЙ ЩЕТИНОЙ (WA0293)**
19. **МЕТКА ВЫРАВНИВАНИЯ ПО СТЫКУ**

\* Не все принадлежности, иллюстрированные или описанные включены в стандартную поставку.

## ТЕХНИЧЕСКИЕ ХАРАКТЕРИСТИКИ

Тип **WG441E WG441E.9 (441- обозначение оборудования, типового для беспроводных щеток)**

	WG441E	WG441E.9
Номинальное напряжение	20 V $\equiv$ Max.**	
Макс. частота вращения без нагрузки	700 /min	
Давление воды	0.6 MPa	
Частота вращения	H:700 /min; L:500 /min	
Вес устройства	3.7 kg	2.9 kg

\*\*Напряжение измерено без рабочей нагрузки. Первоначальное напряжение аккумулятора достигает максимум 20 В. Номинальное напряжение составляет 18 В.

## ПРИНАДЛЕЖНОСТИ

	Код	WG441E	WG441E.9
<b>Аккумуляторная батарея</b>	WA3014	1	/
<b>Зарядное устройство</b>	WA3880	1	/
<b>Мягкая нейлоновая щетина</b> — деревянные, чувствительные и маркированные поверхности, например, искусственный газон	WA0290	/	/
<b>Жесткая нейлоновая щетина</b> — каменные и твердые поверхности, например, кирпичные, брусчатые поверхности, мраморные полы и природный камень	WA0291	1	1
<b>Щетка с нейлоновой редкой щетиной</b> — очистка заполненных раствором швов при финишной отделке каменных поверхностей	WA0292	/	/

Щетка с металлической/ жесткой нейлоновой редкой щетиной — очистка заполненных раствором и песком швов кирпичных и блочных мощеных поверхностей	WA0293	1	1
---	--------	---	---

Рекомендуется приобретать все принадлежности в том же магазине, где был приобретен инструмент. За более подробной информацией обратитесь к разделу «Рекомендации по использованию перфоратора» в этой инструкции или сведениям на упаковке принадлежностей. Помощь и консультацию можно также получить у продавца.

## ДАННЫЕ О ШУМЕ

Условное звуковое давление  $L_{PA} = 65.2 \text{ dB(A)}$

$K_{PA} = 3.0 \text{ dB(A)}$

Условное звуковое давление  $L_{WA} = 78.61 \text{ dB(A)}$


$K_{WA} = 3.0 \text{ dB(A)}$

## ИНФОРМАЦИЯ О ВИБРАЦИИ

Измеренная вибрация  $a_h < 2.5 \text{ m/s}^2$

Погрешность  $K = 1.5 \text{ m/s}^2$

## ЭКСПЛУАТАЦИЯ



 **ВНИМАНИЕ:** Перед использованием инструмента, внимательно прочитайте руководство по эксплуатации.


### ПРЕДНАЗНАЧЕНИЕ

Устройство предназначено для ручной очистки и ухода.

## СБОРКА И РАБОТА

ДЕЙСТВИЕ	Рисунок
<b>ПЕРЕД РАБОТОЙ</b>	



Проверка состояния батареи <b>ПРИМЕЧАНИЕ:</b> Рис. A1 относится только к аккумуляторной батарее со световым индикатором батареи.	См. Рис. A1
Зарядка аккумуляторной батареи Более подробную информацию можно найти в руководстве зарядного устройства	См. Рис. A2
Установка аккумуляторной батареи	См. Рис. A3
Снятие аккумуляторной батареи	См. Рис. A4
<b>КОМПОНОВКА</b>	
Установка вала	См. Рис. B
Установка вспомогательной рукоятки	См. Рис. C
Замена щетки <b>ПРИМЕЧАНИЕ.</b> Выберите щетку, подходящую для выполняемой работы. Подробнее см. в разделе <b>ПРИНАДЛЕЖНОСТИ.</b>	См. Рис. D1-D4
Использование фактора шланга	См. Рис. E
Крепление садового шланга на щеточной машине <b>ПРИМЕЧАНИЕ.</b> После подключения садового шланга проверьте соединение, аккуратно потянув садовый шланг. Шланг не должен сниматься.	См. Рис. F1, F2
<b>ЭКСПЛУАТАЦИЯ</b>	
Запуск  <b>ПРЕДУПРЕЖДЕНИЕ! Не запускайте и не используйте машину, если в зоне работы есть люди! Запрещается поднимать устройство с грунта во время работы. Опасность втягивания!</b>	См. Рис. G
Регулировка частоты вращения	См. Рис. H
Подача воды  <b>ПРЕДУПРЕЖДЕНИЕ! Не подсоединяйте машину к системе водоснабжения с грязной, ржавой, мутной или агрессивной водой.</b>	См. Рис. I

<b>Чистка</b>  <b>ПРЕДУПРЕЖДЕНИЕ! Убедитесь, что на очищаемой поверхности нет крупного мусора, например, камней, болтов и др., которые могут подбрасываться машиной. Держите руки и ноги подальше от вращающейся щетки!</b>	
Чистка с использованием щетки с мягкой нейлоновой щетиной	См. Рис. J1
Чистка с использованием щетки с жесткой нейлоновой щетиной	См. Рис. J2
Чистка с использованием щетки с жесткой нейлоновой редкой щетиной <b>ПРИМЕЧАНИЕ: Убедитесь, что щетка для стыков выровнена по центру стыка с помощью метки выравнивания по стыку.</b>	См. Рис. J3
Чистка с использованием щетки с металлической или жесткой нейлоновой редкой щетиной	См. Рис. J4

## ТЕХОБСЛУЖИВАНИЕ

Перед применением проверьте, что прибор и щетка находятся в хорошем рабочем состоянии. Замените щетку после износа до диаметра прим.  $\Phi 90$  мм. Не погружайте прибор в воду. Не чистите водой и не распыляйте воду на прибор. Защитите прибор от влажности. Чистите прибор снаружи влажной тканью или мягкой щеткой. Не применяйте абразивные или сильные чистящие средства. Чистите щетку прибора в воде, сильным потоком распыляемой воды или жесткой щеткой. Ремонт должен проводиться в сервисном пункте Worx.

## ЗАЩИТА ОКРУЖАЮЩЕЙ СРЕДЫ

 Отходы электротехнических изделий нельзя утилизировать с бытовыми отходами.  Пожалуйста, утилизируйте там, где есть соответствующие условия. Проконсультируйтесь с местными органами власти или розничной торговлей.

## ДЕКЛАРАЦИЯ СООТВЕТСТВИЯ

Мы,  
Positec Germany GmbH  
Grüner Weg 10, 50825 Cologne, Germany

Заявляем, что продукт  
Описание **Беспроводная универсальная  
щеточная машина**  
Тип **WG441E WG441E.9 (441 - обозначение  
оборудования, типового для беспроводных  
щеток)**  
Функция **Чистка наземных поверхностей**

Соответствует следующим директивам:  
**2006/42/EC, 2014/30/EU, 2011/65/EU&(EU)2015/863**


Соответствует стандартам  
**EN 60335-1, EN ISO 12100, EN 55014-1, EN 55014-2**

Лицо, уполномоченное составлять технический файл,  
имя **Marcel Filz**  
Адрес **Positec Germany GmbH**  
**Grüner Weg 10, 50825 Cologne, Germany**



2020/12/07  
Allen Ding  
Заместитель главного инженера, Тестирование и  
сертификация  
Positec Technology (China) Co., Ltd  
18, Dongwang Road, Suzhou Industrial  
Park, Jiangsu 215123, P. R. China

## OHUTUSJUHISED ÜLDISED OHUTUSJUHISED

 **HOIATUS! Lugege  
ohutushoiatusi ja kõiki  
juhiseid.** *Hoiatuste ja juhiste  
mittejärgmine võib põhjustada  
elektrilöögi, tulekahju ja/või  
tõsiseid vigastusi.*

**Hoidke kõik hoiatused  
ja juhised hilisemaks  
kasutamiseks alles.**

Käesolevat seadet võivad kasutada vähemalt 8 aasta vanused isikud, kellel ei ole piiratud füüsilisi, tunnetuslikke või vaimseid võimeid ning kes on piisavalt kogunud, juhul kui neid on tööriista ohutu kasutamise kohta piisavalt õpetatud ja juhendatud ning nad saavad aru tööriista kasutamisega kaasneva ohtudest. Lapsed ei tohi antud seadmega mängida. Seadet ei tohi lapsed ilma järelevalveta puhastada või hooldada.

Seadet võib kasutada vaid kaasasoleva vooluallikaga.

## ELEKTRILISE HARJA OHUTUSHOIATUSED

1. Harju ei tohiks paigaldada masinatele, mille kiirus ületab harja maksimaalset lubatud kiirust.
2. Kahjustatud harju ei tohiks kasutada.

3. Rooste värvimuutus või muud täitematerjali keemiliste või mehaaniliste muutuste tunnused võivad põhjustada enneaegset riket.
4. Harju tuleks hoida sobivates riiulites, konteinerites või kastides nii, et need oleksid kaitstud järgmiste mõjude eest:
  - a) kõrge õhuniiskus, kuumus, vesi või muud vedelikud, mis võivad harja kahjustada.
  - b) Kokkupuude hapetega või hapete aurudega, mis võivad põhjustada kahjustusi.
  - c) Kõik temperatuurid, mis on piisavalt madalad, et tekitada kondenseerumist harjal, kui see tuuakse hoiukohast kõrgema temperatuuriga piirkonda.
  - d) Harja mis tahes komponendi moonutamine.

## **AKUGA SEOTUD OHUTUSNÕUDED**

- a) **Ärge võtke akuelemente ega akut koost lahti, ärge avage ega purustage seda.**
- b) **Ärge lühistage akut. Ärge hoidke akusid ohtlikult karbis või sahtlis, kus need võivad üksteist lühistada või muude elektrit juhtivate**

## **materjalide toimel**

**lühisesse sattuda.** Kui akut ei kasutata, hoidke see eemal sellistest metallesemetest nagu kirjaklambrid, mündid, naelad, kruvid või muud väikesed metallesemed, mis võivad akuklemme omavahel ühendada. Akuklemmide omavahel lühistamine võib põhjustada põletusi või tulekahju.

**c) Ärge laske akudel kokku puutuda kuumuse või tulega. Vältige akude ladustamist otseses päikesevalguses.**

**d) Ärge allutage akut mehaanilistele löökidele.**

**e) Kui aku lekib, ärge laske akuvedelikul sattuda nahale või silma. Kui akuvedelik on sattunud nahale või silma, peske kokkupuutekohta rohke veega ja minge arsti juurde.**

**f) Minge kohe arsti juurde, kui neelasite aku alla.**

**g) Hoidke aku puhas ja kuiv.**

**h) Kui akuklemmid on märdunud, puhastage neid puhta kuiva lapiga.**

**i) Aku vajab enne kasutamist laadimist. Järgige alati käesolevat juhendit ja õiget**

laadimisprotseduuri.

- j) Ärge laadige akut, kui akut ei ole parajasti vaja kasutada.
- k) Pärast pikaajalist ladustamist võib aku maksimaalse jõudluse saavutamiseks vajada mitmekordset laadimist ja tühjakslaadimist.
- l) Kasutage akude laadimiseks Worx-i poolt ettenähtud akulaadijat. Kasutage aku laadimiseks ainult spetsiaalselt selle seadme jaoks ettenähtud akulaadijat.
- m) Ärge kasutage akut, mis ei ole selle seadme jaoks ette nähtud.
- n) Hoidke aku laste käeulatuses eemal.
- o) Hoidke toote originaaldokumendid edaspidiseks kasutamiseks alles.
- p) Kui masinat ei kasutata, eemaldage sellest aku.
- q) Visake aku ära nõuetekohaselt.
- r) Ärge kasutage seadmes samaaegselt akuelemente, mis on erinevatelt tootjatelt, eri mahutavuse, suuruse või tüübiga.
- s) Ärge eemaldage akupakki



originaalpakendist enne, kui seda kasutama hakkate.

- t) Jälgige akupakil olevad pluss- (+) ja miinusmärke (–) ja veenduge, et kasutate akut õigesti.

## SÜMBOLID

	Lugege kasutusjuhendit
	Hoiatus
	Kasutage kaitseprille
	Vältige kokkupuudet vihma ja veega
	Oma kasutusea lõpule jõudnud elektriseadmeid ei tohi ära visata koos majapidamisjäätmetega. Vastavate utiliseerimispunktide olemasolul viige seadmed sinna. Utiliseerimisalaseid nõuandeid saate kohalikust omavalitsusest ja kauplusest, kust seadme ostsite.
	Kandke kaitsekindaid
	Enne igasugu seadistamist, hooldamist või remonti ühendage akupakk seadme küljest lahti.
 Li-Ion 	Liitiumioonaku See toode on tähistatud sümbolitega, mis on seotud kõigi akude ja eraldi patareikogumitega. Seejärel töödeldakse see ümber või lammutatakse selle keskkonnamõju vähendamiseks. Aku sisaldab kahjulikke aineid, mis võivad olla kahjulikud keskkonnale ja inimeste tervisele.
	Ärge põletage



	Lukus
	Kui patareisid ei käsitata õigesti, võivad nad siseneda veeringlusse, mis võib kahjustada ökosüsteeme. Ärge visake kasutatud akusid sortimata olmejäätmete hulka.

## KOMPONENTIDE NIMEKIRI


<b>1. KIIRUSE JUHTIMISE NUPP</b>
<b>2. SISSE / VÄLJA LÜLITI</b>
<b>3. AKU VABASTAMISE NUPP *</b>
<b>4. AKU KOMPLEKT *</b>
<b>5. VOOLIKUTE KINNITUSKLAMBER</b>
<b>6. ALUMINE VÖLL</b>
<b>7. VEEVARUSTUSE LÜLITI</b>
<b>8. VEOVARRAS (EEMALDATAV)</b>
<b>9. KÕVAD NAILONIST HARJAD (WA0291)</b>
<b>10. TURVAKAITSE</b>
<b>11. HARJA KATTE LUKUSTUSNUPP</b>
<b>12. VOOLIKUADAPTER</b>
<b>13. ÜLEMINE VÖLL</b>
<b>14. KÄEPIDEME LUKUSTUSNUPP</b>
<b>15. ABIKÄEPIDE</b>
<b>16. PUITHARI (WA0290) *</b>
<b>17. NAILONIST ÜHENDUSHARI (WA0292) *</b>
<b>18. METALLIST / KÕVAST NAILONIST LIIGENDIGA PUHASTUSHARI (WA0293)</b>
<b>19. LIITEKOHA JOONDUSMÄRK</b>

\* Mitte kõik kirjeldatud ja joonistel kujutatud lisavarustuskomponendid ei kuulu standardvarustusse.

## TEHNILISED ANDMED

Tüüp **WG441E WG441E.9 (441- masina tähis, iseloomulik akutoitega harjale)**

	<b>WG441E</b>	<b>WG441E.9</b>
--	---------------	-----------------

Nimipinge	20 V  Max.**	
Maks. tühikäigu kiirus	700 /min	
Veesurve	0.6 MPa	
Pöörlemiskiirus	H:700 /min; L:500 /min	
Masina kaal	3.7 kg	2.9 kg

\*\* Pinge on mõõdetud ilma koormuseta. Algne aku pingeline ulatub 20 voldini. Nimipinge on 18 volti.

## TARVIKUD

	Kood	WG441E	WG441E.9
<b>Aku komplekt</b>	WA3014	1	/
<b>Laadija</b>	WA3880	1	/
<b>Pehmed nailonist harjased</b> -puit, õrnadele ja kergesti kahjustatavatele pindadele nagu kunstmuru	WA0290	/	/
<b>Kõvad nailonist harjased</b> - Üldiselt kividele ja kõvadele pindadele nagu tellis, sillutis kivid, marmorist põrand ja looduslik kivi	WA0291	1	1
<b>Kõva nailonist liidesega puhastushari</b> -mortiir liigend puhastamiseks töödeldud kivipindasid	WA0292	/	/
<b>Metallist / kõvast nailonist liigendiga puhastushari</b> -mortiir ja liiva liigendiga, et puhastada telliseid ja plokk sillutist	WA0293	1	1

Me soovime osta kogu lisavarustuse samast poest nagu tööriistagi. Täpsema teabe saamiseks vaadake lisavarustuse pakendit. Ka poe personal võib aidata ja soovitada.

## MÜRA ANDMED

A weighted sound pressure  $L_{PA} = 65.2 \text{ dB(A)}$

$K_{PA}$  3.0 dB(A)

Kaalutud helivõimsus  $L_{WA} = 78.61 \text{ dB(A)}$

$K_{WA}$  3.0 dB(A)

## INFORMATSIOON VIBRATSIOONI KOHTA

Tüüpiline kaalutud vibratsioon  $a_h < 2.5 \text{ m/s}^2$

Määramatuse koefitsent  $K = 1.5 \text{ m/s}^2$

## KASUTUSJUHISED



**MÄRKUS:** Enne tööriista kasutamist lugege hoolikalt kasutusjuhendit.

### KASUTUSVALDKOND

Seade on ette nähtud käsitsi puhastamiseks ja hooldamiseks.

## KOKKUPANEK JA KASUTAMINE

TEGEVUS	JOONIS
<b>ENNE KASUTAMIST</b>	
Aku seisukorra kontrollimine <b>NB:</b> Joon. A1 kehtib ainult indikaatorlambiga akupaki puhul.	Vt jn. A1
Akupaki laadimine Detailsem kirjeldus on leitav laadija kasutusjuhendist	Vt jn. A2
Akupaki paigaldamine	Vt jn. A3
Akupaki eemaldamine	Vt jn. A4
<b>KOKKUPANEK</b>	
Võlli kokkupanek	Vt jn. B
Abikaepideme kokkupanek	Vt jn. C
Harja vahetamine <b>MÄRKUS:</b> Valige vastavalt oma tööle sobiv hari. Lisateavet leiate jaotisest <b>TARVIKUD</b> .	Vt jn. D1-D4
Vooliku kinnitusklambri kasutamine	Vt jn. E
Aiavooliku kinnitamine harjale <b>MÄRKUS:</b> Pärast aiavooliku kinnitamist kontrollige ühendust, tõmmates õrnalt aiavoolikut. Seda ei tohiks saada maha tõmmata.	Vt jn. F1, F2

## KOKKUPANEK

Alustamine



**HOIATUS:** Ärge käivitage ega kasutage masinat, kui teised viibivad alal! Ärge kunagi tõstke seadet töötamise ajal maast lahti, kuna esineb takerdumisoht!

Vt jn. G

Kiiruse reguleerimine

Vt jn. H

Veevarustus



**HOIATUS!** Ärge ühendage masinat veevarustusega, mis on määratud, roostes, mudane või söövitav.

Vt jn. I

Puhastamine



**HOIATUS!** Veenduge, et puhastataval pinnal ei oleks prahti (nt kive, kruvisid jms), mida võiks üles paisata. Ärge kunagi pange käsi ega jalgu pöörlevate harjastega seadme lähedale!

Puhastamine pehmete nailonharjastega

Vt jn. J1

Puhastamine kõvade nailonharjastega

Vt jn. J2

Puhastamine kõva nailonist liigendiga puhastusharjaga

**MÄRKUS. Kontrollige liitekohta joondusmärgi järgi, et liitekohta hari oleks ühel joonel liitekohta keskjoonega.**

Vt jn. J3

Puhastamine metallist/kõvast nailonist liigendiga puhastusharjaga

Vt jn. J4

## HOOLDUS

Enne kasutamise alustamist kontrollige, et tööriist ja hari oleksid heas töökorras. Vahetage hari välja, kui selle läbimõõt  $\Phi$  on kulunud väiksemaks kui ~ 90 mm.

Ärge pange tööriista vette. Ärge pihustage sellele vett ega puhastage veega. Kaitske tööriista niiskuse eest. Puhastage tööriista väljastpoolt niiske lapi või pehme harjaga. Ärge kasutage abrasiivaineid või tugevaid puhastusvahendeid. Puhastage harja vees, tugeva veejoe või kõva harjaga.

Remonttööd tuleb lasta teha Worxi teeninduspunktides.

## KESKKONNAKAITSE



Oma kasutusea lõpule jõudnud elektriseadmeid ei tohi ära visata koos majapidamisjäätmetega.

Vastavate utiliseerimispunktide olemasolul viige seadmed sinna. Utiliseerimisalaseid nõuandeid saate

kohalikust omavalitsusest ja kauplusest, kust seadme ostsite.

## NÕUETELE VASTAVUSE AVALDUS

Meie,  
Positec Germany GmbH  
Grüner Weg 10, 50825 Cologne, Germany

Avaldame, et toode,  
Kirjeldus **Patারেidega töötav multifunktsionaalne hari**

Tüüp **WG441E WG441E.9 (441 - masina tähis, iseloomulik akutoitega multifunktsionaalsele harjale)**

Ametikoht **Pinna puhastamine**

Vastab järgmistele direktiividele,  
**2006/42/EC, 2014/30/EU, 2011/65/EU&(EU)2015/863**

Vastab standarditele  
**EN 60335-1, EN ISO 12100, EN 55014-1, EN 55014-2**

Tehnilise kausta koostamise eest vastutav isik,

**Nimi Marcel Filz**  
**Address Positec Germany GmbH**  
**Grüner Weg 10, 50825 Cologne, Germany**



2020/12/07

Allen Ding

Asetäitja Peainsener, Testimise ja sertifitseerimine  
Positec Technology (China) Co., Ltd  
18, Dongwang Road, Suzhou Industrial  
Park, Jiangsu 215123, P. R. China

## IZSTRĀDĀJUMA DROŠUMS VISPĀRĒJIE DROŠĪBAS BRĪDINĀJUMI



**UZMANĪBU! Izlasiet visus drošības brīdinājumus un visus norādījumus.** *Brīdinājumu un norādījumu neievērošana var izraisīt elektrības triecienu, aizdegšanos un/vai nopietnu ievainojumu.*

### **Saglabājiet visus brīdinājumus un norādījumus vēlākai lietošanai.**

Šo ierīci var izmantot bērni no 8 gadu vecuma un vecāki un personas ar ierobežotām fiziskām, sensoriskām vai garīgām spējām, vai ar pieredzes un zināšanu trūkumu, ja viņiem ir sniegta instrukcija par iekārtas izmantošanu drošā veidā vai viņi darbojas pārraudzībā un izprot saistīto bīstamību. Bērni nedrīkst spēlēt ar ierīci. Bērni nedrīkst veikt tīrīšanu un lietotājam veicamo apkopi bez uzraudzības.

Ierīce ir jāizmanto tikai ar barošanas bloku, kas piegādāts kopā ar ierīci.

## **BIRSTES DROŠĪBAS BRĪDINĀJUMI**

1. Birstes ir aizliegts uzstādīt uz tīrītājiem, kuru darbības

ātrums pārsniedz atļauto  
birstes darbības ātrumu.

2. Ir aizliegts izmantot bojātas  
birstes.
3. Rūsa vai citas pildījuma  
materiāla mehānisku vai  
ķīmisku bojājumu pazīmes  
var izraisīt priekšlaicīgu  
ierīces nolietojumu.
4. Birstes ir jāuzglabā  
piemērotos statīvos,  
tvertnēs vai kastēs tā, lai tās  
būtu aizsargātas pret:
  - a) Liela mitruma un karstuma,  
ūdens vai citu šķidrumu  
iedarbību, kas var izraisīt  
birstes bojājumus.
  - b) Skābju vai skābju tvaiku  
iedarbību, kas var pasliktināt  
birstes kvalitāti.
  - c) Zemām temperatūrām,  
pie kurām uz birstes var  
veidoties kondensāts, birsti  
izņemot no glabātuves.
  - d) Birstes elementu  
deformāciju.

## **DROŠĪBAS BRĪDINĀJUMI ATTIECĪBĀ UZ AKUMULATORU BLOKU**

- a) Neizjauciet, neatveriet  
vai nesaplēsiet šūnas vai  
akumulatoru bloku.**
- b) Neradiet akumulatora  
bloka īssavienojumu.  
Neglabājiet  
akumulatorus nekārtīgi**

**kastē vai atvilktnē, kur  
tiem vienam ar otru var  
rasties īssavienojums vai  
īssavienojums ar strāvu  
vadošiem materiāliem.** Ja  
akumulators netiek lietots,  
uzglabājiet to attālu no  
citiem metāla priekšmetiem,  
piemēram, papīra  
saspraudām, monētām,  
atslēgām, naglām, skrūvēm  
vai citiem maziem metāla  
priekšmetiem, kas var  
izveidot savienojumu  
no vienas spaiļes uz  
otru. Akumulatora  
spaiļu īssavienojums var  
izraisīt apdegumus vai  
ugunsnelaimi.






**c) Nepakļaujiet  
akumulatoru bloku  
karstuma vai liesmas  
iedarbībai. Izvairieties  
uzglabāt tiešos saules  
staros.**

**d) Nepakļaujiet  
akumulatoru bloku  
mehāniska trieciena  
iedarbībai.**

**e) Ja akumulatoram ir  
sūce, nepieļaujiet  
šķidrums nonākšanu  
saskarē ar ādu vai acīm.  
Ja ir notikusi saskare,  
skalojiet cietušo vietu ar  
lielu daudzumu ūdens un  
meklējiet medicīnisku  
palīdzību.**

- f) Nekavējoties meklējiet medicīnisko palīdzību, ja šūna vai akumulatoru bloks ir norīts.**
- g) Akumulatoru bloks ir jāuztur tīrs un sauss.**
- h) Notīriet akumulatoru bloka spaiļus ar tīru un sausu drāniņu, ja tās kļūst netīras.**
- i) Akumulatoru bloku pirms lietošanas nepieciešams uzlādēt. Vienmēr skatiet šo instrukciju un lietojiet pareizu uzlādes procedūru.**
- j) Neatstājiet akumulatoru uzlādējoties, kad to nelietojat.**
- k) Pēc ilgākas uzglabāšanas var būt nepieciešams uzlādēt un izlādēt akumulatoru vairākas reizes, lai iegūtu maksimālo veiktspēju.**
- l) Uzlādējiet tikai ar lādētāju, ko norādījis Worx. Neizmantojiet nekādu citu lādētāju, izņemot to, kas specifiski norādīts lietošanai ar iekārtu.**
- m) Neizmantojiet nekādu citu akumulatoru bloku, kas nav izveidots lietošanai ar iekārtu.**
- n) Akumulatoru bloks ir jāuzglabā bērniem neaizsniēdamā vietā.**
- o) Saglabājiet oriģinālo izstrādājuma literatūru turpmākai atsaucei.**
- p) Nonemiet akumulatoru no iekārtas, kad to nelietojat.**
- q) Likvidējiet pareizi.**
- r) Nejauciet ierīcē dažādas ražošanas, ietilpības, izmēra vai tipa baterijas.**
- s) Neizņemiet akumulatoru no oriģinālā iepakojuma, kamēr tas nav nepieciešams.**
- t) Ievērojiet pogas (+) un mīnusa (-) atzīmes uz akumulatora, lai nodrošinātu pareizu lietošanu**

## SIMBOLI

	Izlasiet rokasgrāmatu
	Uzmanību
	Lietojiet aizsargbrilles
	Nelietojiet mitrā vai slapjā vietā
	Elektroprēču atkritumus nedrīkst izmest kopā ar mājsaimniecības atkritumiem. Nododiet nolietotās ierīces speciālajās savākšanas vietās. Par otrreizējās pārstrādes savākšanas vietām konsultējieties ar vietējām iestādēm vai pārdevēju.

	Izmantot aizsargcimdus.
	Pirms jebkādu pielāgojumu, remonta vai apkopes veikšanas izņemiet akumulatoru no kontaktligzdas.
	Litija jonu akumulators Šis produkts ir marķēts ar simboliem, kas saistīti ar visām bateriju paketēm un atsevišķām bateriju kolekcijām. Pēc tam to pārstrādā vai nojauc, lai samazinātu tā ietekmi uz vidi. Akumulatora komplektā ir kaitīgas vielas, kas var būt kaitīgas videi un cilvēku veselībai.
	Nesadedziniet
	Bloķēt
	Ja baterijas netiek pienācīgi apstrādātas, tās var iekļūt ūdens ciklā, kas var kaitēt ekosistēmām. Neizmetiet izlietotās baterijas kā nešķirotus sadzīves atkritumus.

#### 15. PAPILDU ROKTURIS

#### 16. KOKA BIRSTE (WA0290) \*

#### 17. NEILONA BIRSTE (WA0292) \*

#### 18. METĀLA / CIETĀ NEILONA TĪRĪŠANAS BIRSTE (WA0293)

#### 19. SAVIENOJUMA POZICIONĒŠANAS ATZĪME

\* Standarta piegādē nav iekļauti visi piederumi, kas šeit parādīti vai aprakstīti.

## TEHNISKIE DATI

Modelis **WG441E WG441E.9 (441- ierīces apzīmējums, kas apzīmē ar akumulatoru darbināmu tīrītāju)**

	WG441E	WG441E.9
Nominālais spriegums	20 V $\approx$ Max.**	
Maks. ātrums bez slodzes	700 /min	
Ūdens spiediens	0,6 MPa	
Rotācijas ātrums	H:700 /min; L:500 /min	
Ierīces svars	3,7 kg	2,9 kg

\*\* Spriegums mērīts bez slodzes. Sākotnējais maksimālais bateriju spriegums sasniedz 20 voltus. Nominālais spriegums ir 18 volti.

## PIEDERUMI

	Kods	WG441E	WG441E.9
<b>Akumulators</b>	WA3014	1	/
<b>Lādētājs</b>	WA3880	1	/
<b>Mīksti neilona sari</b> - koks, delikātas un viegli skrāpējamas virsmas, piemēram, mākslīgais segums	WA0290	/	/
<b>Cieti neilona sari</b> - Akmens un cietas virsmas, piemēram, ķieģeļi, bruģakmens, marmora un dabiskā akmens grīdas	WA0291	1	1

## KOMPONENTU SARAKSTS

1. ĀTRUMA KONTROLES POGA
2. IESLĒGŠANAS/IZSLĒGŠANAS SLĒDZIS
3. AKUMULATORA ATBRĪVOŠANAS POGA \*
4. AKUMULATORS \*
5. ŠĻŪTENES STIPRINĀJUMS
6. APAKŠĒJĀIS ROKTURIS
7. ŪDENS PADEVES SLĒDZIS
8. PIEDZIŅAS BALSTENIS (NOŅEMAMS)
9. CIETI NEILONA SARI (WA0291)
10. DROŠĪBAS AIZSARGS
11. BIRSTES VĀKU BLOKĒJEOŠĀ POGA
12. ŠĻŪTENES ADAPTERIS
13. AUGŠĒJĀIS ROKTURIS
14. ROKTURA BLOKĒŠANAS POGA

<b>Cietu neilona saru tīrīšanas birste</b> - paredzēta apmetuma tīrīšanai uz akmens virsmām	WA0292	/	/
<b>Metāla/ cieto neilona saru tīrīšanas birste</b> - paredzēta apmetuma un smilšu tīrīšanai no kļieģeļiem un bruņakmens	WA0293	1	1

Visus palīgpiederumus ieteicams iegādāties veikalā, kurā pirkāt ierīci. Plašāku informāciju skatiet uz piederumu iepakojuma. Arī pārdevēji var sniegt palīdzību vai padomu..

## INFORMĀCIJA PAR TROKSNI

Vidējais svērtais skaņas spiediens  $L_{pA} = 65.2 \text{ dB(A)}$

$K_{pA} = 3.0 \text{ dB(A)}$

Vidējā svērtā skaņas jauda  $L_{WA} = 78.61 \text{ dB(A)}$


$K_{WA} = 3.0 \text{ dB(A)}$

## INFORMĀCIJA PAR VIBRĀCIJU

Raksturīgā svērtā vibrācija  $a_h < 2.5 \text{ m/s}^2$

NeNOTEIKTĪBA  $K = 1.5 \text{ m/s}^2$

## MONTĀŽA UN EKSPLUATĀCIJA




 **PIEZĪME:** Pirms darbarīka lietošanas rūpīgi izlasiet grāmatu ar norādījumiem.

### PAREDZĒTĀ IZMANTOŠANA

Ierīce ir paredzēta tīrīšanas darbu veikšanai, turot ierīci rokās.

## MONTĀŽA UN EKSPLUATĀCIJA

DARBĪBA	ATTĒLS
<b>PIRMS DARBĪBAS</b>	
Pārbaudiet akumulatora stāvokli <b>PIEZĪME:</b> Sk.A1 tikai akumulatoru ar akumulatora indikatoru.	Skatīt. A1

Akumulatora uzlāde Plašāku informāciju var atrast lādētāja rokasgrāmatā	Skatīt. A2
Akumulatora ievietošana	Skatīt. A3
Akumulatora izņemšana	Skatīt. A4
<b>MONTĀŽA</b>	
Roktura montāža	Skatīt. B
Papildu roktura montāža	Skatīt.C
Birstes maiņa <b>PIEZĪME:</b> Izvēlieties tīrāmajai virsmai piemērotu birsti. Papildinformāciju skatiet sadaļā <b>PIEDERUMI</b> .	Skatīt. D1-D4
Šļūtenes stiprinājuma izmantošana	Skatīt.E
Šļūtenes piestiprināšana birstes. <b>PIEZĪME:</b> Pēc šļūtenes piestiprināšanas, pārbaudiet savienojuma stiprību, viegli pavelkot aiz šļūtenes. Šļūtenei ir jāpaliek piestiprinātai.	Skatīt. F1, F2
<b>Darbība</b>	
Sākšana  <b>UZMANĪBU:</b> Ir aizliegts ieslēgt vai izmantot ierīci, ja tās tuvumā atrodas cilvēki! Darbības laikā ir aizliegts pacelt ierīci no zemes, jo pastāv sapīšanās draudi!	Skatīt. G
Ātruma regulēšana	Skatīt. H
Ūdens padeve  <b>UZMANĪBU:</b> Ir aizliegts pieslēgt ierīci pie ūdens padeves avotiem, kas ir netīri, sarūsējuši, dubļaini vai bojāti.	Skatīt. I
<b>Tīrīšana</b>  <b>UZMANĪBU:</b> Pārļiecinieties par to, ka uz tīrāmās virsmas nav priekšmetu, akmeņu, skrūvju utt., kas var uzlidot gaisā. Ir aizliegts pieskarties birstes rotējošajām daļām!	
Tīrīšana ar mikstiem neilona sariem	Skatīt.J1
Tīrīšana ar cietiem neilona sariem	Skatīt. J2
Tīrīšana ar cieto neilona saru birsti <b>PIEZĪME:</b> Izmantojot pozicionēšanas atzīmi, pārļiecinieties par to, ka birste ir pozicionēta atbilstoši savienojuma vietas centram.	Skatīt. J3
Tīrīšana ar metāla/ cieto neilona saru birsti	Skatīt. J4

## TEHNISKĀ APKOPE

Pirms izmantošanas, pārliecinieties par to, ka instruments un birste ir labā stāvoklī. Nomainiet birsti, ja tā ir nolietota līdz diametram, kas atbilst aptuveni Ø 90 mm.

Instrumentu ir aizliegts iegremdēt ūdenī. Ir aizliegts apsmidzināt ar ūdeni vai tīrīt ar ūdeni. Instruments ir jāsargā pret mitrumu. Instrumenta korpuss ir jātīra ar mitru lupatīņu vai mīkstu birsti. Ir aizliegts izmantot abrazīvus vai kodīgus tīrīšanas līdzekļus. Birste ir jātīra ūdenī, ar spēcīgu ūdens strūklu vai ar cietu birsti. Remontdarbus ir atļauts veikt tikai Worx tehniskās apkopes punktā.

## VIDES AIZSARDZĪBA



Elektropreču atkritumus nedrīkst izmest kopā ar majsaimniecības atkritumiem. Nododiet nolietotās ierīces speciālajās savākšanas vietās. Par otrreizējās pārstrādes savākšanas vietām konsultējieties ar vietējām iestādēm vai pārdevēju.

## ATBILSTĪBAS DEKLARĀCIJA

Mēs,  
Positec Germany GmbH  
Grüner Weg 10, 50825 Cologne, Germany

Paziņojam, ka prece:  
apraksts **Dauzfunkcionāla ar akumulatoru darbināma birste**  
Tips **WG441E WG441E.9 (441-ierīces apzīmējums, kas apzīmē daudzfunkcionālo ar akumulatoru darbināmo birsti)**  
Funkcija **Virsmas tīrīšana**

Atbilst šādām direktīvām:  
**2006/42/EC, 2014/30/EU, 2011/65/EU&(EU)2015/863**

Atbilst šādiem normatīviem:  
**EN 60335-1, EN ISO 12100, EN 55014-1, EN 55014-2**

Persona, kas pilnvarota sastādīt tehnisko dokumentāciju,  
**Nosaukums Marcel Filz**  
**Adrese Positec Germany GmbH**  
**Grüner Weg 10, 50825 Cologne, Germany**

2020/12/07

Allen Ding  
Deputāts Galvenais Inženieris, Testēšana un Sertifikācija  
Positec Technology (China) Co., Ltd  
18, Dongwang Road, Suzhou Industrial  
Park, Jianguo 215123, P. R. China



## GAMINIO SAUGA BENDRIEJI SAUGOS ĪSPĒJIMAI



**Īspējimas:**  
**perskaitykite visus saugos īspėjimus ir instrukcijas.** *Nepaisant ģspėjimū ir nesilaikant instrukcijū, galima nukentėti nuo elektros smūgio, gaisro ir (arba) rimtai susižeisti.*

**Kad galėtumėte saugiai dirbti mašina, atidžiai perskaitykite instrukcijas.**

Vyresni nei 8 metų vaikai ir asmenys, kurių fiziniai, jutimo arba protiniai gebėjimai riboti, arba kuriems trūksta patirties ir žinių, šį prietaisą gali naudoti tik tuomet, jei jie prižiūrimi arba jiems buvo suteikti nurodymai, kaip saugiai naudoti prietaisą, ir jei jie supranta su prietaiso naudojimu susijusius pavojus. Neleiskite vaikams žaisti su šiuo prietaisu. Be suaugusiųjų priežiūros vaikams draudžiama valyti ir techniškai prižiūrėti šį prietaisą. Prietaisas turi būti naudojamas tik su tuo maitinimo bloku, kuris yra pateiktas su prietaisu.

## SAUGUS ELEKTRINIO ŠEPEČIO NAUDOJIMAS

1. Šepečių negalima montuoti ant įrenginių, kurių greitis



- viršija didžiausią leistiną šepėčių greitį.
2. Negalima naudoti pažeistų šepėčių.
  3. Pasirodžiusi rūdžių spalva arba kiti cheminių ar mechaninių užpildo pokyčių požymiai gali reikšti ankstyvą gedimą.
  4. Šepėčius reikia laikyti tinkamose lentynose, talpyklose arba dėžėse taip, kad jie būtų apsaugoti nuo:
    - a) didelės drėgmės, aukštos temperatūros, vandens arba kitų skysčių, galinčių sugadinti šepetį;
    - b) rūgščių arba rūgščių garų poveikio, galinčio pabloginti šepėčio būklę;
    - c) pakankamai žemos temperatūros, kad pernešus šepetį iš sandėlio į šiltesnę patalpą ant šepėčio nesusidarytų kondensatas;
    - d) bet kurių šepėčio komponentų modifikavimo.

## **AKUMULIATORIŲ NAUDOJIMO SAUGOS TAISYKLĖS**

- a) **Neardykite, neatidarykite ir pjaustykite maitinimo elementų ir akumuliatorių.**
- b) **Nesujunkite akumuliatoriaus**

**gnybtų trumpuoju jungimu. Nelaikykite akumuliatorių bet kaip dėžėse ar stalčiuose, kur jų gnybtai galėtų susijungti trumpuoju jungimu arba kur juos trumpuoju jungimu galėtų sujungti ten esančios laidžiosios medžiagos.** Kai akumuliatorius nėra naudojamas, laikykite jį toliau nuo kitų metalinių daiktų, pavyzdžiui, popieriaus sąvaržėlių, monetų, raktų, vinių, varžtų ir kitų mažų metalinių daiktų, dėl kurių gali kilti trumpasis jungimas tarp kontaktų. Sulietę akumuliatoriaus gnybtus galite nusideginti arba sukelti gaisrą.

- c) **Saugokite akumuliatorių nuo karščio arba ugnies. Nelaikykite tiesioginiais saulės spinduliais apšviestose vietose.**
- d) **Saugokite akumuliatorių nuo mechaninių smūgių.**
- e) **Jeigu ištekėtų akumuliatoriaus skystis, stenkitės, kad jo nepatektų ant odos ir į akis. Kontakto atveju gausiai plaukite pažeistą vietą dideliu kiekiu**




vandens ir kreipkitės į gydytoją.

- f) Jeigu prarytumėte maitinimo elementą arba išgertumėte akumulatoriaus skysčio, nedelsdami kreipkitės medicininės pagalbos.
- g) Akumulatorius turi būti švarus ir sausas.
- h) Jeigu akumulatoriaus gnybtai būtų sutepti, nuvalykite juos švariu sausu skudurėliu.
- i) Prieš naudojimą akumuliatorių privaloma įkrauti. Visada vadovaukitės šia instrukcija ir tinkamai įkraukite akumuliatorių.
- j) Nepalikite nenaudojamo akumulatoriaus ant kroviklio.
- k) Ilgai nenaudojus akumulatoriaus, jį gali tekti kelis kartus įkrauti ir vėl iškrauti, kad akumulatoriaus veiktų maksimalia galia.
- l) Kraukite tik Worx nurodytu krovikliu. Nenaudokite jokių kitų kroviklių, išskyrus specialiai pateiktą naudojimui su šiuo įrenginiu.
- m) Nenaudokite jokių kitų akumuliatorių, kurie nėra

skirti naudoti su šiuo įrenginiu.

- n) Laikykite akumuliatorių vaikams nematomoje ir nepasiekiamoje vietoje.
- o) Neišmeskite originalios gaminio instrukcijos – jos dar gali prireikti.
- p) Išimkite akumuliatorių iš įrenginio, kai jo nenaudojate.
- q) Seną akumuliatorių tinkamai išmeskite.
- r) Nemaišykite skirtingų gamintojų, talpos, dydžio ar tipo elementų įrenginyje.
- s) Neišmontuokite akumuliatorių komplekto iš originaliosios pakuotės, kol nereikės naudoti.
- t) Stebėkite pluso (+) ir minuso (–) žymas akumuliatoriuje ir užtikrinkite reikiamą naudojimą.

## ŽENKLAI

	Skaityti vadovą
	Įspėjimas
	Dėvėkite akių apsaugą

	Dėvėkite akių apsaugą
	Elektrinės atliekos neturi būti išmetamos kartu su buitinėmis atliekomis. Jei turite galimybę, perdirbkite jas. Patarimo dėl perdirbimo kreipkitės į vietinius specialistus ar atstovą.
	Dėvėkite akių apsaugą
	Prieš atlikdami bet kokius reguliavimo, techninės priežiūros ar valymo darbus, išimkite akumuliatorių iš lizdo.
 Li-Ion 	Ličio jonų baterija Šis produktas buvo pažymėtas simboliais, susijusiais su visais akumuliatorių komplektais ir atskiromis baterijų kolekcijomis. Tada jis perdirbamas arba nugriaunamas siekiant sumažinti jo poveikį aplinkai. Baterijos komplekte yra kenksmingų medžiagų, kurios gali būti kenksmingos aplinkai ir žmonių sveikatai.
	Nedeginkite
	Užrakinti
	Jei baterijos netinkamai naudojamos, jos gali patekti į vandens ciklą, o tai gali pakenkti ekosistemoms. Neišmeskite panaudotų baterijų kaip nerūšiuotų komunalinių atliekų.

## DALIŲ SĄRAŠAS

- GREIČIO VALDYMO MYGTUKAS**
- ĮJUNGIMO / IŠJUNGIMO JUNGIKLIS**
- AKUMULIATORIAUS ATRAKINIMO MYGTUKAS\***
- AKUMULIATORIUS\***
- ŽARNOS PRITVIRTINIMO SPAUSTUKAS**
- APATINĖ VAMZDŽIO DALIS**
- VANDENS TIEKIMO JUNGIKLIS**

- PAVAROS SVIRTIS (NUIMAMA)**
- ŠEPETYS SU KIETO NAILONO ŠERIAIS (WA0291)**
- APSAUGOMASIS SKYDELIS**
- ŠEPEČIO DANGČIO UŽRAKTO MYGTUKAS**
- ŽARNOS ADAPTERIS**
- VIRŠUTINIS VAMZDIS**
- RANKENOS UŽRAKTO MYGTUKAS**
- PAPILDOMA RANKENA**
- MEDINIS ŠEPETYS (WA0290) \***
- NAILONINIS ŠEPETYS (WA0292) \***
- ŠEPETYS SU METALINIAIS / KIETO NAILONO ŠERIAIS (WA0293)**
- JUNGTIES LYGIAVIMO ŽYMA**

**\* Ne visi pavaizduoti ar aprašyti priedai yra įtraukti į standartinį komplektą.**

## TECHNINIAI DUOMENYS

Tipas **WG441E WG441E.9 (441- techninio prietaiso – baterijomis valdomo šepečio – kodas)**

	<b>WG441E</b>	<b>WG441E.9</b>
Nominali įtampa	20 V $\approx$ Max.**	
Maks. greitis be apkrovos	700 /min	
Vandens slėgis	0.6 MPa	
Sukimosi greitis	H:700 /min; L:500 /min	
Prietaiso svoris	3.7 kg	2.9 kg

\*\* Įtampa, išmatuota be apkrovos. Pradinė akumuliatoriaus įtampa pasiekia maks. 20 voltų. Nominalioji įtampa yra 18 voltų.

## PRIEDAI

	<b>Kodas</b>	<b>WG441E</b>	<b>WG441E.9</b>
<b>Akumuliatorius</b>	WA3014	1	/
<b>Įkroviklis</b>	WA3880	1	/

<b>Su minkštais nailoniniais šeriais</b> – mediniams, lengvai subraižomiems ir suardomiems paviršiams, pavyzdžiui, dirbtinėms vejoms valyti.	WA0290	/	/
<b>Su kietais nailoniniais šeriais</b> – įvairiems akmeniniams ir kietiems paviršiams, pvz., plytoms, grindinio akmenims, marmurinėms grindims ir natūraliam akmeniui valyti.	WA0291	1	1
<b>Šepečiai su kietais nailoniniais šeriais</b> – skiedinio siūlėms valyti nuo paruoštų akmeninių paviršių.	WA0292	/	/
<b>Šepečiai su metaliniais / kietais nailoniniais šeriais</b> – skiedinio ir smėlio siūlėms valyti nuo plytinių ir betono plokščių paviršių.	WA0293	1	1

Visus priedus rekomenduojame įsigyti parduotuvejė, kurioje pirkote įrankį. Išsamesnės informacijos ieškokite šio vadovo darbinių patarimų skyriuje arba ant priedų pakuotės. Patartį gali ir parduotuvės personalas.

## TRIUKŠMO DUOMENYS

Ávertintas triukšmo lygis	$L_{pA} = 65.2 \text{ dB(A)}$
$K_{pA}$	3.0 dB(A)
Ávertinta garso galia	$L_{wA} = 78.61 \text{ dB(A)}$
$K_{wA}$	3.0 dB(A)

## INFORMACIJA APIE VIBRACIJÁ

Tipiška svorinė vibracija	$a_h < 2.5 \text{ m/s}^2$
Neapibrėžtumas	$K = 1.5 \text{ m/s}^2$

## SURINKIMAS IR

## NAUDOJIMAS



**PASTABA.** Prieš naudodamiesi įrankiu, atidžiai perskaitykite instrukciją.

### PASKIRTIS

Šis prietaisas yra skirtas namų apyvokos plotams valyti ir prižiūrėti rankiniu būdu.

## SURINKIMAS IR NAUDOJIMAS

VEIKSMAS	PAVEIKSLĖIUS
<b>PRIEŠ NAUDOJIMÁ</b>	
Akumulatoriaus būklės patikrinimas <b>PASTABA:</b> A1 pav. taikomas tik akumulatoriams, su akumulatoriaus įkrovimo lempele.	Žr. A1
Akumulatoriaus komplekto įkrova Daugiau informacijos rasite įkroviklio vadove	Žr. A2
Akumulatoriaus įdėjimas	Žr. A3
Akumulatoriaus pašalinimas	Žr. A4
<b>SURINKIMAS</b>	
Vamzdžio sujungimas	Žr. B
Papildomos rankenos montavimas	Žr. C
Šepečio keitimas <b>PASTABA:</b> pasirinkite tinkamą šepečį norimam darbui atlikti. Išsamesnės informacijos rasite skyriuje <b>PAPILDOMA ĮRANGA</b> .	Žr. D1-D4
Žarnos pritvirtinimo spaustuko naudojimas	Žr. E
Žarnos tvirtinimas prie šepečio <b>PASTABA:</b> patikrinkite, ar sodo žarna gerai prisitvirtino – švelniai patraukite ją. Žarna turi nenusimauti.	Žr. F1, F2
<b>Eksplotavimas</b>	
Prietaiso naudojimas <b>ĮSPĖJIMAS: neįjunkite ir nenaudokite prietaiso, jei netoliese yra žmonių! Niekada nekelkite prietaiso nuo žemės, nes yra pavojus įsipainioti!</b>	Žr. G
Greičio nustatymas	Žr. H

<p>Valdens tiekimas</p> <p><b>!</b> <b>ĮSPĖJIMAS:</b> nejunkite prietaiso <b>prie nešvaraus, purvino arba rūdžių ar esdinančių medžiagų turinčio vandens šaltinio.</b></p>	Žr. I
<p><b>Valymas</b></p> <p><b>!</b> <b>ĮSPĖJIMAS:</b> įsitikinkite, kad ant valomo paviršiaus nėra šiukšlių, pvz. akmenukų, varžtų ir pan., kurie galėtų patekti į prietaisą. <b>Niekuomet nekiškite rankų arba kojų prie besisukančio šepečio detalii!</b></p>	
<p>Valymas šepečiu su minkštais nailoniniais šeriais</p>	Žr. J1
<p>Valymas šepečiu su kietais nailoniniais šeriais</p>	Žr. J2
<p>Valymas šepečiu su kietų nailoninių šerių jungtimi</p> <p><b>PASTABA: Naudodami jungties lygiavimo žymę įsitikinkite, kad jungties šepetys sulgyjuotas su jungties centru.</b></p>	Žr. J3
<p>Valymas šepečiu su metalinių / kietų nailoninių šerių jungtimi</p>	Žr. J4

Skelbiame, kad gaminys  
Aprašymas **Baterijomis valdomas daugiafunkcis šepetys**  
Tipas **WG441E WG441E.9 (441 - techninio prietaiso – baterijomis valdomo daugiafunkcio šepečio – kodas)**  
Funkcijos **Žemės paviršiaus valymas**

Atitinka tokias direktyvas:  
**2006/42/EC, 2014/30/EU, 2011/65/EU&(EU)2015/863**

Standartai atitinka,  
**EN 60335-1, EN ISO 12100, EN 55014-1, EN 55014-2**

Asmuo, įgaliotas kompiliuoti techninį failą,  
**Pavadinimas: Marcel Filz**  
**Adresas: Positec Germany GmbH, Grüner Weg 10, 50825 Cologne, Germany**





2020/12/07  
Allen Ding  
Vyriausiasis inžinierius Pavaduotojas, Testavimas  
ir Sertifikavimas  
Positec Technology (China) Co., Ltd  
18, Dongwang Road, Suzhou Industrial  
Park, Jiangsu 215123, P. R. China

## TECHNINĖ PRIEŽIŪRA

Prieš naudodami patikrinkite, ar įrankis ir šepetys yra geros būklės. Pakeiskite šepetį, jei jis nusidėvi iki maždaug  $\Phi$  90 mm.  
Nedėkite įrankio į vandenį. Nepurškite ir nevalykite vandeniui. Saugokite įrankį nuo drėgmės. Nuvalykite įrankio išorę drėgna šluoste arba minkštu šepetėliu. Nenaudokite šiurkščių arba braižančių valiklių. Nuvalykite šepetį vandeniui arba stipria vandens srove ar kietu šepetėliu.  
Remontą turėtų atlikti „Worx“ įgaliotasis techninės priežiūros centras.

## APLINKOS APSAUGA

 Elektrinės atliekos neturi būti išmetamos kartu su buitinėmis atliekomis. Jei turite galimybę, perdirbkite jas. Patarimo dėl perdirbimo kreipkitės į vietinius specialistus ar atstovą.

## ATITIKTIES DEKLARACIJA

Mes,  
Positec Germany GmbH  
Grüner Weg 10, 50825 Cologne, Germany





  
**it's your nature**

**[www.worx.com](http://www.worx.com)**

Copyright © 2020, Positec. All Rights Reserved.  
AR01561201