

**STIHL**

**STIHL GTA 26**

Kasutusjuhend





# Sisukord

|   |           |  |           |
|---|-----------|--|-----------|
| <b>1 Eessõna</b> .....  | <b>2</b>  | 7.3 Saeketi määrimine .....                                    | 18        |
| <b>2 Informatsioon käesoleva kasutusjuhendi kohta</b> .....   | <b>2</b>  | <b>8 Aku sissepanemine ja väljavõtmine</b> .....               | <b>19</b> |
| 2.1 Kehtivad dokumendid .....                                 | 2         | 8.1 Aku sissepanemine .....                                    | 19        |
| 2.2 Hoiatusjuhiste tähistus tekstis .....                     | 3         | 8.2 Aku väljavõtmine .....                                     | 19        |
| 2.3 Sümbolid tekstis .....                                    | 3         | <b>9 Puidulõikuri sisselülitamine ja väljalülitamine</b> ..... | <b>19</b> |
| <b>3 Ülevaade</b> .....                                       | <b>3</b>  | 9.1 Puidulõikuri sisselülitamine .....                         | 19        |
| 3.1 Puidulõikur, aku ja laadija .....                         | 3         | 9.2 Puidulõikuri väljalülitamine .....                         | 20        |
| 3.2 Sümbolid .....  | 4         | <b>10 Puidulõikuri ja aku kontrollimine</b> .....              | <b>20</b> |
| <b>4 Ohutusjuhised</b> .....                                  | <b>5</b>  | 10.1 Ketiratta kontrollimine .....                             | 20        |
| 4.1 Hoiatussümbolid .....                                     | 5         | 10.2 Juhtplaadi kontrollimine .....                            | 20        |
| 4.2 Sihtotstarbekohane kasutus .....                          | 5         | 10.3 Saeketi kontrollimine .....                               | 20        |
| 4.3 Nõuded kasutajale .....                                   | 6         | 10.4 Kaitsekatte kontrollimine .....                           | 21        |
| 4.4 Riietus ja varustus .....                                 | 6         | 10.5 Käsitsemiselementide kontrollimine .....                  | 21        |
| 4.5 Tööpiirkond ja ümbrus .....                               | 7         | 10.6 Aku kontrollimine .....                                   | 21        |
| 4.6 Ohutusnõuetele vastav seisund .....                       | 8         | <b>11 Puidulõikuriga töötamine</b> .....                       | <b>22</b> |
| 4.7 Töötamine .....   | 10        | 11.1 Puidulõikuri hoidmine ja juhtimine .....                  | 22        |
| 4.8 Reaktsioonijõud .....                                     | 11        | 11.2 Lõikamine .....   | 22        |
| 4.9 Laadimine .....   | 12        | <b>12 Pärast tööd</b> .....                                    | <b>22</b> |
| 4.10 Elektriline ühendamine .....                             | 12        | 12.1 Pärast tööd .....   | 22        |
| 4.11 Transportimine .....                                     | 13        | <b>13 Transportimine</b> .....                                 | <b>22</b> |
| 4.12 Säilitamine .....  | 14        | 13.1 Oksasae transportimine .....                              | 22        |
| 4.13 Puhastamine, hooldamine ja remontimine .....             | 14        | 13.2 Aku transportimine .....                                  | 22        |
| <b>5 Puidulõikuri tegemine kasutusvalmis</b> .....            | <b>15</b> | 13.3 Laadija transportimine .....                              | 23        |
| 5.1 Puidulõikuri tegemine kasutusvalmis .....                 | 15        | <b>14 Säilitamine</b> .....                                    | <b>23</b> |
| <b>6 Aku laadimine ja LEDid</b> .....                         | <b>15</b> | 14.1 Puidulõikuri säilitamine .....                            | 23        |
| 6.1 Laadija monteerimine seinale .....                        | 15        | 14.2 Aku säilitamine .....                                     | 23        |
| 6.2 Aku laadimine .....                                       | 16        | 14.3 Laadija säilitamine .....                                 | 23        |
| 6.3 Laadimisoleku vaatamine .....                             | 16        | <b>15 Puhastamine</b> .....                                    | <b>24</b> |
| 6.4 LEDid puidulõikuril .....                                 | 17        | 15.1 Puidulõikuri puhastamine .....                            | 24        |
| 6.5 LED laadijal .....  | 17        | 15.2 Juhtplaadi ja saeketi puhastamine .....                   | 24        |
| <b>7 Puidulõikuri kokkupanemine</b> .....                     | <b>17</b> | 15.3 Aku puhastamine .....                                     | 24        |
| 7.1 Juhtplaadi ja saeketi mahavõtmine ning paigaldamine ..... | 17        | 15.4 Laadija puhastamine .....                                 | 24        |
| 7.2 Saeketi pingutamine .....                                 | 18        | <b>16 Hooldamine</b> .....                                     | <b>24</b> |

# STIHL

Käesolev kasutusjuhend on autoriõigusega kaitstud. Kõik õigused on registreeritud, eriti paljundamise, tõlkimise ja elektrooniliste süsteemidega töötlemise õigused.

|   |           |
|---|-----------|
| 16.1 Saeketi teritamine.....                            | 24        |
| <b>17 Remontimine.....</b>                              | <b>25</b> |
| 17.1 Puidulõikuri, aku ja laadija remontimine .....     | 25        |
| <b>18 Rikete kõrvaldamine .....</b>                     | <b>26</b> |
| 18.1 Puidulõikuri või aku rikete kõrvaldamine .....     | 26        |
| 18.2 Laadija rikete kõrvaldamine .....                  | 27        |
| <b>19 Tehnilised andmed.....</b>                        | <b>28</b> |
| 19.1 Puidulõikur STIHL GTA 26 .....                     | 28        |
| 19.2 Ketirattad .....                                   | 28        |
| 19.3 Juhtsiinide minimaalne soonesügavus.....           | 28        |
| 19.4 Aku STIHL AS .....                                 | 28        |
| 19.5 Laadija STIHL AL 1 .....                           | 28        |
| 19.6 Pikendusjuhtmed .....                              | 28        |
| 19.7 Müra- ja vibratsiooniväärtused .....               | 28        |
| 19.8 REACH .....  | 29        |
| <b>20 Juhtplaatide ja saekettide kombinatsioon.....</b> | <b>30</b> |
| 20.1 Puidulõikur STIHL GTA 26 .....                     | 30        |
| <b>21 Varuosad ja tarvikud .....</b>                    | <b>31</b> |
| 21.1 Varuosad ja tarvikud .....                         | 31        |
| <b>22 Utiliseerimine .....</b>                          | <b>31</b> |
| 22.1 Puidulõikuri, aku ja laadija utiliseerimine .....  | 31        |
| <b>23 EL vastavusdeklaratsioon .....</b>                | <b>31</b> |
| 23.1 Oksasaag STIHL GTA 26 .....                        | 31        |
| 23.2 Laadija STIHL AL 1 vastavusjuhised.....            | 31        |
| <b>24 Elekritööriistade üldised ohutusjuhised.....</b>  | <b>32</b> |
| 24.1 Sissejuhatus.....                                  | 32        |
| 24.2 Ohutus töökohal .....                              | 32        |
| 24.3 Elektrialane ohutus .....                          | 32        |
| 24.4 Inimeste ohutus.....                               | 32        |
| 24.5 Elekritööriista kasutamine ja käsitsemine .....    | 33        |
| 24.6 Akutööriista kasutamine ja käsitsemine.....        | 33        |
| 24.7 Teenindus .....                                    | 34        |

## 1 Eessõna

Austatud klient!

Meil on hea meel, et otsustasite STIHLi kasuks. Me töötame välja ja valmistamine oma tooteid tippkvaliteedis vastavalt klientide vajadustele. Nii tekivad kõrge töökindlusega tooted ka äärmuslikul koormamisel.

STIHL tähistab tippkvaliteeti ka teeninduses. Meie esindused tagavad kompetentse nõustamise, instrueerimise ja ulatusliku tehnilise toe.

Me täname Teid usalduse eest ja soovime Teile oma STIHLi toote meeldivat kasutamist.



Dr Nikolas Stihl

**TÄHTSIS! LUGEGE ENNE KASUTAMIST LÄBI JA HOIDKE ALLES.**

## 2 Informatsioon käesoleva kasutusjuhendi kohta

### 2.1 Kehtivad dokumendid

Kehtivad kohalikud ohutuseeskirjad.

- ▶ Lugege, mõistke ja säilitage lisaks käesolevale kasutusjuhendile järgmisi dokumente:
  - Informatsioon multifunktsioonõli STIHL Multioil Bio kohta: [www.stihl.com/safety-data-sheets](http://www.stihl.com/safety-data-sheets)
  - Ohutusalaane informatsioon STIHLi akude ja paigaldatud akuga toodete kohta: [www.stihl.com/safety-data-sheets](http://www.stihl.com/safety-data-sheets)

## 2.2 Hoiatusjuhiste tähistus tekstis



**OHT**

Juhis viitab ohtudele, mis põhjustavad raskeid vigastusi või surma.

- ▶ Nimetatud meetmed suudavad raskeid vigastusi või surma vältida.



**HOIATUS**

Juhis viitab ohtudele, mis **võivad** raskeid vigastusi või surma põhjustada.

- ▶ Nimetatud meetmed suudavad raskeid vigastusi või surma vältida.

### **JUHIS**

Juhis viitab ohtudele, mis võivad materiaalselt kahju põhjustada.

- ▶ Nimetatud meetmed suudavad materiaalselt kahju vältida.

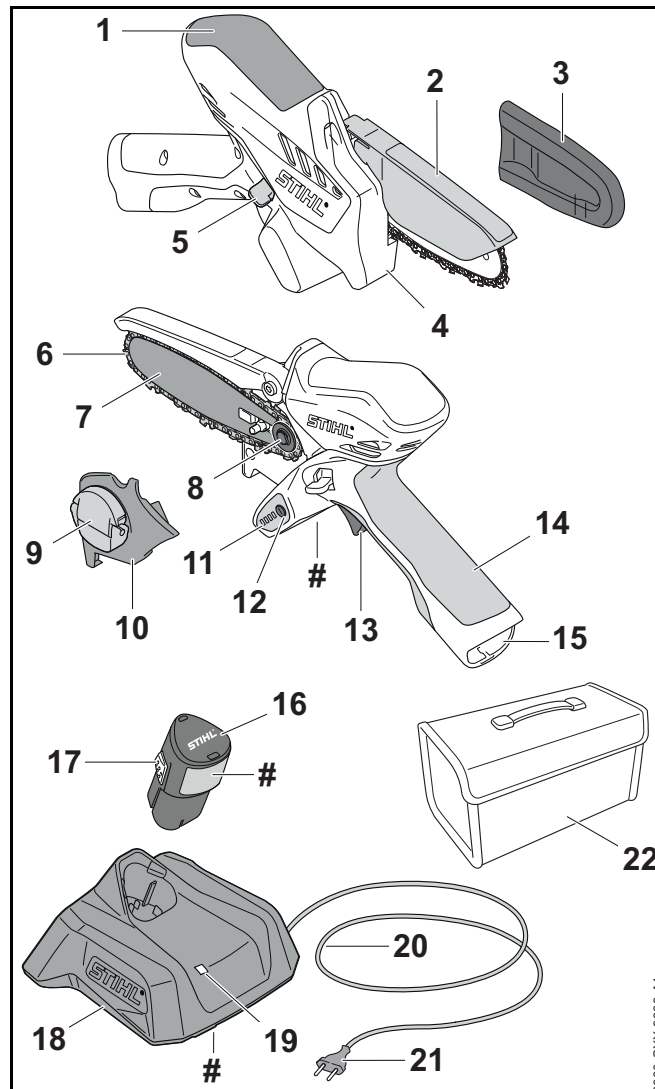
## 2.3 Sümbolid tekstis



Antud sümbol viitab ühele peatükile käesolevas kasutusjuhendis.

## 3 Ülevaade

### 3.1 Puidulõikur, aku ja laadija



**1 Pidekoht**

Pidekoht on ette nähtud puidulõikuri hoidmiseks ja juhtimiseks.

**2 Kaitsekate**

Kaitsekate kaitseb saeketiga kokkupuutumise eest.

**3 Ketikaitse**

Ketikaitse kaitseb saeketiga kokkupuutumise eest.

**4 Piiraja**

Piiraja toetab töö ajal puidulõikurit puidul.

**5 Tõkestushoob**

Tõkestushoob vabastab lülitushoova fiksaatorist.

**6 Saekett**

Saekett lõikab puitu.

**7 Juhtplaat**

Juhtplaat juhib saeketti.

**8 Ketiratas**

Ketiratas ajab saeketti ringi.

**9 Tiibmutter**

Tiibmutter kinnitab ketiratta kaane puidulõikuri külge.

**10 Ketiratta kaas**

Ketiratta kaas katab ketiratta kinni ja kinnitab juhtplaadi puidulõikuri külge.

**11 LEDid**

LEDid näitavad aku laadimisseisundit ja rikkeid.

**12 Suruklahv**

Suruklahv aktiveerib puidulõikuril asuvad LEDid.

**13 Lülitushoob**

Lülitushoob lülitab puidulõikurit sisse ja välja.

**14 Juhtkäepide**

Juhtkäepide on ette nähtud puidulõikuri käsitemiseks, hoidmiseks ja juhtimiseks.

**15 Akušaht**

Akušaht võtab vastu aku.

**16 Aku**

Aku varustab puidulõikurit energiaga.

**17 Fiksaatorkonks**

Fiksaatorkonks hoiab akut akušahtis.

**18 Laadija**

Laadija laeb akut.

**19 LED**

LED näitab laadija olekut.

**20 Ühendusjuhe**

Ühendusjuhe ühendab laadija võrgupistikuga.

**21 Võrgupistik**

Võrgupistik ühendab ühendusjuhtme pistikupesaga.

**22 Kott**

Kott on ette nähtud puidulõikuri, aku ja laadija transportimiseks ning säilitamiseks. Kott sisaldab ainult komplekti (koosneb puidulõikurist, akust ja laadijast) tarnekomplektis.

**# Võimsussilt koos masina numbriga****3.2 Sümbolid**

Sümbolid võivad olla puidulõikuril, akul ja laadijal ning tähendavad järgmist:



See sümbol tähistab saeketi liikumissuunda.



LED põleb või vilgub roheliselt. Akut laetakse.



LED vilgub punaselt. Aku ja laadija vahel puudub elektrilise kontakt või akul või laadijal esineb rike.



Juhtplaadi pikkus, mida kasutada tohib.



**LWA** Direktiivi 2000/14/EÜ kohaselt ühikutes dB(A) garanteeritud helivõimsustase, et toodete heliemiisioone võrreldavaks teha.



Sümboli kõrval olevad andmed viitavad aku energiamahutavusele vastavalt elemendi tootja spetsifikatsioonile. Kasutamisel saadaolev energiasisaldus on väiksem.



Käitage elektriseadet suletud ja kuivas ruumis.



Ärge utiliseerige toodet koos olmeprügiga.



Lugege, mõistke ja säilitage kasutusjuhendit.

## 4 Ohutusjuhised

### 4.1 Hoiatussümbolid

Oksasaal, akul või laadimisseadmel olevad hoiatussümbolid tähendavad järgmist.



Järgige ohutusjuhiseid ja ohutusmeetmeid.



Lugege, mõistke ja säilitage kasutusjuhendit.



Kandke kaitseprille.



Hoidke oksasaagi kahe käega kinni.



Ärge puudutage liikuvat saeketti.



Võtke aku enne töökatkestusi, transportimist, hoiupeanekut, hooldust või remonti välja.



Kaitske oksasaagi ja laadimisseadet vihma ja niiskuse eest.



Kaitske akut kuumuse ja tule eest.



Kaitske akut vihma ja niiskuse eest ega kastke seda vedelikesse.

### 4.2 Sihtotstarbekohane kasutus

Puidulõikur STIHL GTA 26 on ette nähtud puidu lõikamiseks.

Puidulõikurit ei tohi vihma korral kasutada.

Aku STIHL AS varustab puidulõikurit energiaga.

Laadija STIHL AL 1 laeb akut STIHL AS.

## ⚠ HOIATUS

- Akud ja laadijad, mis pole STIHLi poolt puidulõikuri jaoks heaks kiidetud, võivad tulekahjusid ning plahvatusi põhjustada. Inimesed võivad raskesti vigastada või surma saada ja materiaalne kahju tekkida.
  - ▶ Kasutage puidulõikurit akuga STIHL AS.
  - ▶ Laadige akut STIHL AS laadijaga STIHL AL 1.

- Kui puidulõikurit, akut või laadijat ei kasutata sihtotstarbekohaselt, siis võivad inimesed vigastada või surma saada ning materiaalne kahju tekkida.
  - ▶ Kasutage puidulõikurit, akut ja laadijat käesolevas kasutusjuhendis kirjeldatud viisil.

### 4.3 Nõuded kasutajale

## ⚠ HOIATUS

- Instrueerimata kasutajad ei suuda puidulõikurist, akust ja laadijast tulenevaid ohte tuvastada ega hinnata. Kasutaja või teised inimesed võivad raskesti vigastada või surma saada.



- ▶ Lugege, mõistke ja säilitage kasutusjuhendit.

- ▶ Kui puidulõikur, aku või laadija antakse teisele isikule edasi: andke kasutusjuhend kaasa.
- ▶ Tehke kindlaks, et kasutaja vastab järgmistele nõuetele:
  - Kasutaja on välja puhanud.
  - Kasutaja on kehaliselt, sensoorselt ja vaimselt võimeline puidulõikurit, akut ning laadijat käsitsema ning nendega töötama. Kui kasutaja on selleks kehaliselt, sensoorselt ja vaimselt

piiratud võimeline, siis tohib kasutaja töötada ainult vastutava isiku järelevalve all või instruksiooni järgi.

- Kasutaja ei suuda puidulõikurist, akust ja laadijast tulenevaid ohte tuvastada ega hinnata.
- Kasutaja on täisealine või kasutajale õpetatakse järelevalve all eriala vastavalt siseriiklikele regulatsioonidele.
- Kasutaja on saanud STIHLi esinduses või asjatundliku isiku poolt instruksiooni enne, kui ta esimest korda puidulõikuriga töötab ja laadijat kasutab.
- Kasutaja teovõime pole alkoholi, ravimite või uimastite tõttu piiratud.

- ▶ Kui esineb ebaselgusi: pöörduge STIHLi esindusse.

### 4.4 Riietus ja varustus

## ⚠ HOIATUS

- Töötamise ajal võivad pikad juuksed oksasae külge kinni jääda. Kasutaja võib tõsiselt vigastada saada.
  - ▶ Siduge ja kinnitage pikad juuksed nii, et need paikneksid õlgadest kõrgemal.
- Töö ajal võidakse esemeid suure kiirusega üles paisata. Kasutaja võib vigastada saada.



- ▶ Kandke liibuvaid kaitseprille. Sobivad kaitseprillid on normi EN 166 või siseriiklike eeskirjade kohaselt kontrollitud ja vastava tähistusega kaubanduses saadaval.

- ▶ Kandke pikki pükse.



- Allakukkuvad esemed võivad põhjustada peavigastusi.
  - ▶ Kui töö ajal võivad esemed alla kukkuda: kandke kaitsekiivrit.
- Töö ajal võidakse tolmu üles keerutada. Sissehingatud tolm võib tervist kahjustada ja tekitada allergilisi reaktsioone.
  - ▶ Tolmu üleskeerutamise korral: kandke tolmukaitsemaski.
- Sobimatu riietus võib puidu, okste ja oksasae külge kinni jääda. Sobiva riietuseta kasutajad võivad raskesti vigastada saada.
  - ▶ Kandke liibuvat riietust.
  - ▶ Võtke sallid ja ehted ära.
- Kasutaja võib töö ajal ennast puidul lõigata. Kasutaja võib puhastamise või hoolduse ajal saeketiga kokku puutuda. Kasutaja võib vigastada saada.
  - ▶ Kandke vastupidavast materjalist töökindaid.
- Kui kasutaja kannab ebasobivaid jalatseid, siis võib ta libastuda. Kasutaja võib vigastada saada.
  - ▶ Kandke haarduva tallaga tugevaid kinniseid jalatseid.

## 4.5 Tööpiirkond ja ümbrus

### 4.5.1 Puidulõikur

#### HOIATUS

- Kõrvalised isikud, lapsed ja loomad ei suuda puidulõikurist ning ülespaisatud esemetest tulenevaid ohte tuvastada ega hinnata. Kõrvalised isikud, lapsed ja loomad võivad raskesti vigastada saada ning materiaalne kahju tekkida.
  - ▶ Hoidke kõrvalised isikud, lapsed ja loomad tööpiirkonnast eemal.
  - ▶ Ärge jätke puidulõikurit järelevalveta.
  - ▶ Tehke kindlaks, et lapsed ei saa puidulõikuriga mängida.

- Puidulõikur pole vee eest kaitstud. Kui töötatakse vihas või niiskes ümbruses, siis võib tekkida elektrilöök. Kasutaja võib vigastada saada ja puidulõikur võib kahjustada saada.



- ▶ Ärge töötage vihas ega niiskes ümbruses.

- Puidulõikuri elektrilised detailid võivad sädemeid tekitada. Sädemed võivad kergesti süttivas või plahvatusvõimelises ümbruses tulekahjusid ning plahvatusi tekitada. Inimesed võivad raskesti vigastada või surma saada ja materiaalne kahju tekkida.
  - ▶ Ärge töötage kergesti süttivas ja plahvatusvõimelises ümbruses.

### 4.5.2 Aku

#### HOIATUS

- Kõrvalised isikud, lapsed ja loomad ei suuda akust tulenevaid ohte tuvastada ega hinnata. Kõrvalised isikud, lapsed ja loomad võivad raskesti vigastada saada.
  - ▶ Hoidke kõrvalised isikud, lapsed ja loomad eemal.
  - ▶ Ärge jätke akut järelevalveta.
  - ▶ Tehke kindlaks, et lapsed ei saa akuga mängida.
- Aku pole kõigi ümbrusmõjude eest kaitstud. Kui aku on allutatud teatud kindlatele ümbrusmõjudele, siis võib aku põlema süttida või plahvatada. Inimesed võivad raskesti vigastada saada ja materiaalne kahju tekkida.
  - ▶ Kaitske akut kuumuse ja tule eest.
  - ▶ Ärge visake akut tulle.
- ▶ Kasutage ja säilitage akut temperatuurivahemikus - 20 °C ning + 50 °C vahel.





- ▶ Kaitske akut vihma ja niiskuse eest ega kastke seda vedelikesse.

- ▶ Hoidke aku metallist esemetest eemal.
- ▶ Ärge allutage akut kõrgele rõhule.
- ▶ Ärge allutage akut mikrolainetele.
- ▶ Kaitske akut kemikaalide ja soolade eest.

#### 4.5.3 Laadija

### ⚠ HOIATUS

- Kõrvalised isikud, lapsed ei suuda laadijast ja elektrivoolust tulenevaid ohte tuvastada ega hinnata. Kõrvalised isikud, lapsed ja loomad võivad raskesti vigastada või surma saada.
  - ▶ Hoidke kõrvalised isikud, lapsed ja loomad eemal.
- ▶ **Tehke kindlaks, et lapsed ei saa laadijaga mängida.**
- Laadija pole vee eest kaitstud. Kui töötatakse vihmast või niiskes ümbruses, siis võib tekkida elektrilöökk. Kasutaja võib vigastada saada ja laadija võib kahjustada saada.



- ▶ Ärge käituge vihmast ega niiskes ümbruses.

- Laadija pole kõigi ümbrusmõjude eest kaitstud. Kui laadija on allutatud teatud kindlatele ümbrusmõjudele, siis võib laadija põlema süttida või plahvatada. Inimesed võivad raskesti vigastada saada ja materiaalne kahju tekkida.
  - ▶ Käituge laadijat suletud ja kuivas ruumis.
  - ▶ Ärge käituge laadijat kergesti süttivas ja plahvatusvõimelises ümbruses.
  - ▶ Ärge käituge laadijat kergesti süttival aluspinnal.
  - ▶ Kasutage ja säilitage laadijat temperatuurivahemikus - 20 °C ja + 50 °C vahel.

- Inimesed võivad ühendusjuhtmele komistada. Inimesed võivad vigastada saada ja laadija võib kahjustada saada.
  - ▶ Vedage ühendusjuhe põrandale liibuvalt.

## 4.6 Ohutusnõuetele vastav seisund

### 4.6.1 Puidulõikur

Puidulõikur on ohutusnõuetele vastavas seisundis, kui on täidetud järgmised tingimused:

- Puidulõikur on kahjustamata.
- Puidulõikur on puhas ja kuiv.
- Kaitsekate on paigaldatud.
- Kaitsekate on kahjustamata ja muutmata.
- Käsitsemiselemendid talitlevad ja on muutmata.
- Saekett on määritud.
- Sööbimisjäljed pole ketirattal sügavamad kui 0,5 mm.
- On paigaldatud käesolevas kasutusjuhendis mainitud juhtplaadi ja saeketi kombinatsioon.
- Juhtplaat ja saekett on õigesti paigaldatud.
- Saekett on õigesti pingutatud.
- On paigaldatud ainult antud puidulõikuri STIHLi originaaltarvikud.
- Tarvikud on õigesti paigaldatud.


### ⚠ HOIATUS

- Ohutusnõuetele mittevastavas seisundis ei saa detailid enam õigesti talitleda ja ohutusseadiste toime võidakse tühistada. Inimesed võivad raskesti vigastada või surma saada.
  - ▶ Töötage kahjustamata puidulõikuriga.
  - ▶ Kui puidulõikur on määrdunud või märg: puhastage puidulõikur ja laske kuivada.
  - ▶ Ärge muutke puidulõikurit. Erand: käesolevas kasutusjuhendis mainitud juhtplaadi ja saeketi kombinatsiooni paigaldamine.

- ▶ Kasutage puidulõikurit ainult paigaldatud kaitsekattega.
- ▶ Kui kaitsekate on kahjustatud või muudetud: ärge töötage puidulõikuriga.
- ▶ Kui käsitsemiselemendid ei talitle: ärge töötage puidulõikuriga.
- ▶ Paigaldage ainult antud puidulõikuri STIHLi originaalvarvikuid.
- ▶ Paigaldage juhtplaat ja saekett käesolevas kasutusjuhendis kirjeldatud viisil.
- ▶ Paigaldage varvikud nii, nagu on käesolevas kasutusjuhendis või varviku kasutusjuhendis kirjeldatud.
- ▶ Ärge pistke puidulõikuri avadesse esemeid.
- ▶ Asendage ära kulunud või kahjustatud juhissildid.
- ▶ Kui esineb ebaselgusi: pöörduge STIHLi esindusse.

#### 4.6.2 Juhtplaat

Juhtplaat on ohutusnõuetele vastavas seisundis, kui on täidetud järgmised tingimused:

- Juhtplaat on kahjustamata.
- Juhtplaat pole deformeerunud.
- Soon on nii sügav või sügavam kui minimaalne soonesügavus,  19.3.
- Soon pole kitsenenud või laienenud.

### HOIATUS

- Ohutusnõuetele mittevastavas seisundis juhtplaat ei suuda saeketti enam õigesti juhtida. Ringlev saekett võib juhtplaadist välja hüpata. Inimesed võivad raskesti vigastada või surma saada.
  - ▶ Töötage kahjustamata juhtplaadiga.
  - ▶ Kui soone sügavus on väiksem kui minimaalne soonesügavus: asendage juhtplaat.
  - ▶ Kui esineb ebaselgusi: pöörduge STIHLi esindusse.

#### 4.6.3 Saekett

Saekett on ohutusnõuetele vastavas seisundis, kui on täidetud järgmised tingimused:

- Saekett on kahjustamata.
- Saekett on õigesti teritatud.
- Kulumismärgistused on lõikehammastel nähtavad.

### HOIATUS

- Ohutusnõuetele mittevastavas seisundis ei saa detailid enam õigesti talitleda ja ohutusseadiste toime võidakse tühistada. Inimesed võivad raskesti vigastada või surma saada.
  - ▶ Töötage kahjustamata saeketiga.
  - ▶ Teritage saeketti õigesti.
  - ▶ Kui esineb ebaselgusi: pöörduge STIHLi esindusse.

#### 4.6.4 Aku

Aku on ohutusnõuetele vastavas olekus, kui täidetud on järgmised tingimused.

- Aku on kahjustamata.
- Aku on puhas ja kuiv.
- Aku töötab ja seda pole muudetud.

### HOIATUS

- Kui aku ei ole ohutusnõuetele vastavas olekus, ei saa sellega enam ohutult töötada. Inimesed võivad saada raskelt vigastada.
  - ▶ Töötage akuga, mis ei ole kahjustatud ning on töökorras.
  - ▶ Ärge laadige kahjustunud või defektset akut.
  - ▶ Kui aku on määrdunud või märg: puhastage aku ära ja laske kuivada.
  - ▶ Ärge akut muutke.
  - ▶ Ärge pistke aku avadesse esemeid.

- ▶ Ärge ühendage ja lühistage aku kontakte metallesemetega.
- ▶ Ärge akut avage.
- ▶ Vahetage kulunud või kahjustatud sildid välja.
- Kahjustunud akust võib akuvedelik välja voolata. Vedeliku sattumine nahale või silma võib nahka või silmi ärritada.
  - ▶ Vältige vedelikuga kokkupuutumist.
  - ▶ Nahale sattumisel: peske kokkupuutunud kohti rohke vee ja seebiga.
  - ▶ Silma sattumisel: loputage silmi vähemalt 15 minutit rohke veega ja pöörduge arsti poole.
- Kahjustunud või vigane aku võib ebatavaliselt haiseda, suitseda või põleda. Inimesed võivad saada raskelt vigastada või surma ja tekkida võib materiaalne kahju.
  - ▶ Kui aku haiseb ebatavaliselt või suitseb: ärge akut kasutage ja hoidke see põlevatest materjalidest eemal.
  - ▶ Kui aku põleb: proovige kustutada akut tulekustuti või veega.

#### 4.6.5 Laadija

Laadija on ohutusnõuetele vastavas seisundis, kui on täidetud järgmised tingimused:

- Laadija on kahjustamata.
- Laadija on puhas ja kuiv.

## HOIATUS

- Ohutusnõuetele mittevastavas seisundis ei saa detailid enam õigesti talitleda ja ohutusseadiste toime võidakse tühistada. Inimesed võivad raskesti vigastada või surma saada.
  - ▶ Kasutage kahjustamata laadijat.
  - ▶ Kui laadija on määrdunud või märg: puhastage laadija ja laske sel kuivada.
  - ▶ Ärge muutke laadijat.
  - ▶ Ärge pistke laadija avadesse esemeid.

- ▶ Ärge ühendage ega lühistage laadija elektrilisi kontakte metallist esemetega.
- ▶ Ärge avage laadijat.

## 4.7 Töötamine

### HOIATUS

- Kui inimesed pole väljaspool tööpiirkonda hõikekaugusel, siis ei saa hädajuhtumi korral abi osutada.
  - ▶ Tehke kindlaks, et inimesed on väljaspool tööpiirkonda hõikekaugusel.
- Kasutaja ei saa teatud kindlates olukordades enam kontsentreeritult töötada. Kasutaja võib puidulõikuri üle kontrolli kaotada, komistada, kukkuda ja raskesti vigastada saada.
  - ▶ Töötage rahulikult ja läbimõeldult.
  - ▶ Kui valgustingimused ja nähtavustingimused on halvad: ärge töötage puidulõikuriga.
  - ▶ Käsitsege puidulõikurit üksi.
  - ▶ Ärge töötage õlgadest kõrgemal.
  - ▶ Pöörake tähelepanu takistustele.
  - ▶ Töötage maapinnal seistes ja hoidke tasakaalu. Kui tuleb töötada kõrgustes: kasutage tõstelava või turvalisi tellinguid.
  - ▶ Kui tekivad väsimusnähud: tehke tööpaus.
- Ringlev saekett võib kasutajat lõigata. Kasutaja võib raskesti vigastada saada.
  - ▶ Ärge puudutage ringlevat saeketti.
  - ▶ Kui saekett on mingi esemega blokeeritud: Lülitage puidulõikur välja ja võtke aku välja. Kõrvaldage alles siis ese.

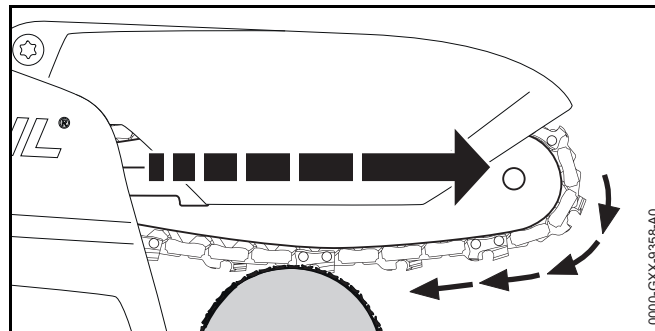
- Ringlev saekett soojeneb ja venib. Kui saeketti ei määrata ega pingutata piisavalt üle, siis võib saekett juhtplaadist välja hüpata või katkeda. Inimesed võivad raskesti vigastada saada ja materiaalne kahju tekkida.
  - ▶ Kasutage multifunktsioonõli STIHL Multioil Bio või võrreldavat bioloogiliselt lagunduvat multifunktsioonõli.
  - ▶ Määrige töö ajal iga kord pärast aku laadimist saeketti.
  - ▶ Kontrollige töö ajal regulaarselt saeketi pinget. Kui saeketi pinge on liiga väike: pingutage saeketti.
- Töö ajal võivad juhtplaat, saekett ja ketiratas kuumaks minna. Kasutaja võib ennast põletada.
  - ▶ Ärge puudutage kuuma juhtplaati, saeketti ja ketiratast.
  - ▶ Oodake, kuni juhtplaat, saekett ja ketiratas on maha jahtunud.
  - ▶ Kandke vastupidavast materjalist töökindaid.
- Kui puidulõikur muutub töö ajal või käitub ebatavaliselt, siis ei pruugi olla puidulõikur ohutusnõuetele vastavas seisundis. Inimesed võivad raskesti vigastada saada ja materiaalne kahju tekkida.
  - ▶ Lõpetage töö, võtke aku välja ja pöörduge STIHLi esindusse.
- Töö ajal võivad tekkida puidulõikuri tõttu vibratsioonid.
  - ▶ Kandke kindaid.
  - ▶ Tehke tööpause.
  - ▶ Kui tekivad verevarustushäire ilmingud: pöörduge arsti poole.
- Kui ringlev saekett puutub vastu kõva eset, siis võivad tekkida sädemed. Sädemed võivad kergesti süttivas ümbruses tulekahjusid põhjustada. Inimesed võivad raskesti vigastada või surma saada ja materiaalne kahju tekkida.
  - ▶ Ärge töötage kergesti süttimisvõimelises ümbruses.
- Kui lülitushoob lastakse lahti, siis liigub saekett veel lühikest aega edasi. Liikuv saekett võib inimesi löigata. Inimesed võivad raskesti vigastada saada.
  - ▶ Oodake, kuni saekett enam ei liigu.

## ⚠ OHT

- Kui töötatakse pinget juhtivate juhtmete ümbruses, siis võib saekett pinget juhtivate juhtmetega kokku puutuda ja neid kahjustada. Kasutaja võib raskesti vigastada või surma saada.
  - ▶ Ärge töötage pinget juhtivate juhtmete ümbruses.

## 4.8 Reaktsioonijõud

### 4.8.1 Reaktsioonijõud



Kui töötatakse juhtplaadi alaküljega, siis tõmmatakse puidulõikurit kasutajast eemale.

## ⚠ HOIATUS

- Kui ringlev saekett puutub vastu kõva eset ja pidurdatakse kiiresti seisma, siis võib puidulõikur äkki kasutajast eemale tõmbuda. Inimesed võivad vigastada saada.
  - ▶ Hoidke puidulõikurit mõlema käega kinni.
  - ▶ Töötage käesolevas kasutusjuhendis kirjeldatud viisil.
  - ▶ Töötage paigaldatud kaitsekattega.
  - ▶ Töötage kahjustamata ja muutmata kaitsekattega.
  - ▶ Töötage õigesti teritatud ja õigesti pingutatud saeketiga.
  - ▶ Juhtige juhtplaati löikes sirgelt.
  - ▶ Pange piiraja õigesti kohale.
  - ▶ Töötage täisgaasiga.

## 4.9 Laadimine

### HOIATUS

- Laadimise ajal võib kahjustatud või defektne laadija ebatavaliselt lõhnata või suitseda. Inimesed võivad vigastada saada ja materiaalne kahju tekkida.
  - ▶ Tõmmake võrgupistik pistikupesast välja.
- Laadija võib soojuste ebapiisava äravoolu tõttu üle kuumeneda ja tulekahju põhjustada. Inimesed võivad raskesti vigastada või surma saada ja materiaalne kahju tekkida.
  - ▶ Ärge katke laadijat kinni.

## 4.10 Elektriline ühendamine

Kokkupuude elektrit juhtivate detailidega võib tekkida järgmistel põhjustel:

- Ühendusjuhe või pikendusjuhe on kahjustatud.
- Ühendusjuhtme või pikendusjuhtme võrgupistik on kahjustatud.
- Pistikupesa pole õigesti installeeritud.


### OHT

- Kokkupuude elektrit juhtivate detailidega võib põhjustada elektrilööki. Kasutaja võib raskesti vigastada või surma saada.
  - ▶ Tehke kindlaks, et ühendusjuhe, pikendusjuhe ja nende võrgupistikud on kahjustamata.



Kui ühendusjuhe või pikendusjuhe on kahjustatud:

- ▶ Ärge puudutage kahjustatud kohta.
- ▶ Tõmmake võrgupistik pistikupesast välja.
- ▶ Puudutage ühendusjuhet, pikendusjuhet ja nende võrgupistikuid kuivade kätega.
- ▶ Pistke ühendusjuhtme või pikendusjuhtme võrgupistikud õigesti installeeritud ning kaitsekontaktiga turvatud pistikupessa.

- ▶ Ühendage laadija külge rikkevoolu-kaitselüliti (30 mA, 30 ms) kaudu.
- Kahjustatud või ebasobiv pikendusjuhe võib põhjustada elektrilööki. Inimesed võivad raskesti vigastada või surma saada.
  - ▶ Kasutage õige juhtmeristloikega pikendusjuhet,  19.6.

### HOIATUS

- Laadimise ajal võib vale võrgupinge või vale võrgusagedus laadijas ülepinge põhjustada. Laadija võib kahjustada saada.
  - ▶ Tehke kindlaks, et elektrivõrgu võrgupinge ja võrgusagedus ühilduvad laadija võimsussildil esitatud andmetega.
- Valesti veetud ühendusjuhe ja pikendusjuhe võivad kahjustada saada ja inimesed võivad neil komistada. Inimesed võivad vigastada saada ja ühendusjuhe või pikendusjuhe võib kahjustada saada.
  - ▶ Vedage ja tähistage ühendusjuhe ning pikendusjuhe nii, et inimesed neil ei komista.
  - ▶ Vedage ühendusjuhe ja pikendusjuhe nii, et need pole pingul ega sõlmes.
  - ▶ Vedage ühendusjuhe ja pikendusjuhe nii, et neid ei murta, need ei saa kahjustada, muljuda ega hõõru.
  - ▶ Kaitske ühendusjuhet ja pikendusjuhet kuumuse, õli ning kemikaalide eest.
  - ▶ Vedage ühendusjuhe ja pikendusjuhe kuival aluspinnal.

- Töö ajal pikendusjuhe soojeneb. Kui soojus ei saa ära voolata, siis võib põhjustada soojus tulekahju.
  - ▶ Kui kasutatakse kaablitrumlit: kerige kaablitrummel täielikult maha.
- Kui elektrijuhtmed ja torud jooksevad seinas, siis võivad need kahjustada saada, kui laadija monteeritakse seinale külge. Kokkupuude elektrijuhtmetega võib põhjustada elektrilööki. Inimesed võivad raskesti vigastada saada ja materiaalne kahju tekkida.
  - ▶ Tehke kindlaks, et ettenähtud kohas ei jookse elektrijuhtmeid ja torusid.
- Kui laadija pole käesolevas kasutusjuhendis kirjeldatud viisil seinale külge monteeritud, siis võib laadija või aku alla kukkuda või laadija liiga kuumaks minna. Inimesed võivad vigastada saada ja materiaalne kahju tekkida.
  - ▶ Monteerige laadija seinale külge käesolevas kasutusjuhendis kirjeldatud viisil.
- Kui laadija monteeritakse sissepaandud akuga seinale külge, siis võib aku laadijast välja kukkuda. Inimesed võivad vigastada saada ja materiaalne kahju tekkida.
  - ▶ Monteerige esmalt laadija seinale külge ja pange siis aku sisse.

## 4.11 Transportimine

### 4.11.1 Puidulõikur

## ⚠ HOIATUS

- Transportimise ajal võib puidulõikur ümber kukkuda või liikuda. Inimesed võivad vigastada saada ja materiaalne kahju tekkida.



- ▶ Võtke aku välja.

- ▶ Lükake ketikaitse nii juhtplaadi peale, et see katab kogu juhtplaadi ära.
- ▶ Transportige puidulõikurit kaasapandud kotis.

- ▶ Kui tarnekomplekt ei sisalda kotti: Kindlustage puidulõikur pingutusrihmade, rihmade või võrguga nii, et see ei saa ümber kukkuda ega liikuda.

### 4.11.2 Aku

## ⚠ HOIATUS

- Aku pole kõigi ümbrusmõjude eest kaitstud. Kui aku on allutatud teatud kindlatele ümbrusmõjudele, siis võib aku kahjustada saada ja materiaalne kahju tekkida.
  - ▶ Ärge transportige kahjustatud akut.
  - ▶ Transportige akut kaasapandud kotis.
  - ▶ Kui tarnekomplekt ei sisalda kotti: transportige akut elektrit mittejuhtivas pakendis.
- Transportimise ajal võib aku ümber kukkuda või liikuda. Inimesed võivad vigastada saada ja materiaalne kahju tekkida.
  - ▶ Pakendage aku pakendisse nii, et see ei saa liikuda.
  - ▶ Kindlustage pakend nii, et see ei saa liikuda.

### 4.11.3 Laadija

## ⚠ HOIATUS

- Transportimise ajal võib laadija ümber kukkuda või liikuda. Inimesed võivad vigastada saada ja materiaalne kahju tekkida.
  - ▶ Tõmmake võrgupistik pistikupesast välja.
  - ▶ Võtke aku välja.
  - ▶ Transportige laadijat kaasapandud kotis.
  - ▶ Kui tarnekomplekt ei sisalda kotti: Kindlustage laadija pingutusrihmade, rihmade või võrguga nii, et see ei saa ümber kukkuda ega liikuda.
- Ühendusjuhe pole ette nähtud laadija kandmiseks. Ühendusjuhe ja laadija võivad kahjustada saada.
  - ▶ Kerige ühendusjuhe peale ja kinnitage laadija külge.

## 4.12 Säilitamine

### 4.12.1 Puidulõikur

#### ⚠ HOIATUS

- Lapsed ei suuda puidulõikurist tulenevaid ohte tuvastada ega hinnata. Lapsed võivad raskesti vigastada saada.



- ▶ Võtke aku välja.

- ▶ Lükake ketikaitse nii juhtplaadi peale, et see katab kogu juhtplaadi ära.

- ▶ Säilitage puidulõikurit väljaspool laste käeulatust.

- Puidulõikuri elektrilised kontaktid ja metallist detailid võivad niiskuse tõttu korrodeeruda. Puidulõikur võib kahjustada saada.



- ▶ Võtke aku välja.

- ▶ Säilitage puidulõikurit puhta ja kuivana.

### 4.12.2 Aku

#### ⚠ HOIATUS

- Lapsed ei suuda akust tulenevaid ohte tuvastada ega hinnata. Lapsed võivad raskesti vigastada saada.
  - ▶ Säilitage akut väljaspool laste käeulatust.
- Aku pole kõigi ümbrusmõjude eest kaitstud. Kui aku on allutatud teatud kindlatele ümbrusmõjudele, siis võib aku kahjustada saada.
  - ▶ Säilitage akut puhta ja kuivana.
  - ▶ Säilitage akut suletud ruumis.
  - ▶ Säilitage akut puidulõikurist ja laadijast eraldi.
  - ▶ Säilitage akut elektrit mittejuhtivas pakendis.

- ▶ Säilitage akut temperatuurivahemikus - 20 °C ja + 70 °C vahel.

### 4.12.3 Laadija

#### ⚠ HOIATUS

- Lapsed ei suuda laadijast tulenevaid ohte tuvastada ega hinnata. Lapsed võivad raskesti vigastada või surma saada.
  - ▶ Võtke aku välja.
  - ▶ Säilitage laadijat väljaspool laste käeulatust.
- Laadija pole kõigi ümbrusmõjude eest kaitstud. Kui laadija on allutatud teatud kindlatele ümbrusmõjudele, siis võib laadija kahjustada saada.
  - ▶ Võtke aku välja.
  - ▶ Kui laadija on soe: laske laadijal maha jahtuda.
  - ▶ Säilitage laadijat puhta ja kuivana.
  - ▶ Säilitage laadijat suletud ruumis.
  - ▶ Säilitage laadijat temperatuurivahemikus - 20 °C ja + 70 °C vahel.
- Ühendusjuhe pole ette nähtud laadija kandmiseks või ülesriputamiseks. Ühendusjuhe ja laadija võivad kahjustada saada.
  - ▶ Haarake ja hoidke kinni laadija korpusest. Laadijale on paigaldatud selle lihtsamaks ülestõstmiseks süviskäepide.
  - ▶ Riputage laadijat seinahoidikust üles.

## 4.13 Puhastamine, hooldamine ja remontimine

#### ⚠ HOIATUS

- Kui puhastuse, hoolduse või remondi ajal on aku sisse pandud, siis võidakse puidulõikur ettekatsetsematult sisse lülitada. Inimesed võivad raskesti vigastada saada ja materiaalne kahju tekkida.





▶ Võtke aku välja.

- Teravatoimelised puhastusvahendid, veejoaga või torkavate esemetega puhastamine võivad puidulõikurit, juhtplaati, saeketti, akut ja laadijat kahjustada. Kui puidulõikurit, juhtplaati, saeketti, akut või laadijat ei puhastata õigesti, siis ei pruugi detailid enam õigesti talitleda ja ohutusseadiste toime võidakse tühistada. Inimesed võivad raskesti vigastada saada.
  - ▶ Puhastage puidulõikurit, juhtplaati, saeketti, akut ja laadijat käesolevas kasutusjuhendis kirjeldatud viisil.
- Kui puidulõikurit, juhtplaati, saeketti, akut ja laadijat ei hooldata või remondita õigesti, siis ei pruugi detailid enam õigesti talitleda ning ohutusseadiste toime võidakse tühistada. Inimesed võivad raskesti vigastada või surma saada.
  - ▶ Ärge hooldage või remontige puidulõikurit, akut ja laadijat ise.
  - ▶ Kui puidulõikurit, akut või laadijat tuleb hooldada või remontida: pöörduge STIHLi esindusse.
  - ▶ Hooldage või remontige juhtplaati ja saeketti käesolevas kasutusjuhendis kirjeldatud viisil.
- Kasutaja võib ennast saeketi puhastamise ajal teravatel lõikehammastel lõigata. Kasutaja võib vigastada saada.
  - ▶ Kandke vastupidavast materjalist töökindaid.

## 5 Puidulõikuri tegemine kasutusvalmis

### 5.1 Puidulõikuri tegemine kasutusvalmis

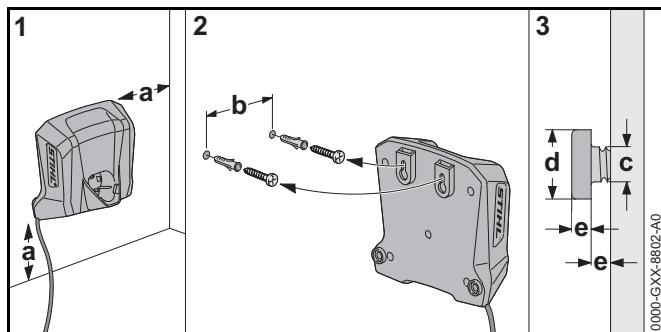
Iga kord enne töö algust peate viima läbi järgmised sammud:

- ▶ Tehke kindlaks, et järgmised detailid on ohutusnõuetele vastavas seisundis:
  - puidulõikur, 4.6.1.
  - juhtplaat, 4.6.2.
  - saekett, 4.6.3.
  - aku, 4.6.4.
  - laadija, 4.6.5.
- ▶ Kontrollige akut, 10.6.
- ▶ Laadige aku täiesti täis, 6.2.
- ▶ Puhastage puidulõikur, 15.1.
- ▶ Paigaldage juhtplaat ja saekett, 7.1.1.
- ▶ Pingutage saeketti, 7.2.
- ▶ Määrige saeketti, 7.3.
- ▶ Kontrollige käsitsemiselemente, 10.5.
  - ▶ Kui käsitsemiselementide kontrolli ajal vilguvad 3 LEDi punaselt: võtke aku välja ja pöörduge STIHLi esindusse. Puidulõikuris esineb rike.
- ▶ Kui samme ei saa läbi viia: ärge kasutage puidulõikurit ja pöörduge STIHLi esindusse.

## 6 Aku laadimine ja LEDid

### 6.1 Laadija monteerimine seinale

Laadijat saab seina külge monteerida.



### ► Monteerige laadija nii seina külge, et järgmised tingimused on täidetud:

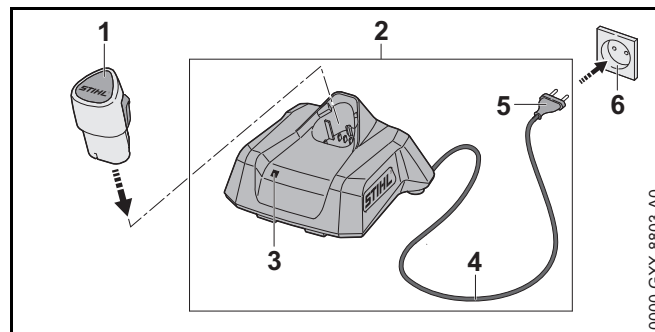
- Kasutatakse sobivat kinnitusmaterjali.
- Laadija on horisontaalselt.
- Järgmistest mõõtudest peeti kinni:
  - a = vähemalt 100 mm
  - b = 54 mm
  - c = 4,5 mm
  - d = 9 mm
  - e = 2,5 mm

## 6.2 Aku laadimine

Laadimisaeg sõltub erinevatest teguritest, nt aku temperatuurist või ümbrustemperatuurist. Tegelik laadimisaeg võib esitatud laadimisajast kõrvale kalduda. Laadimisaeg on esitatud [www.stihl.com/charging-times](http://www.stihl.com/charging-times) all.

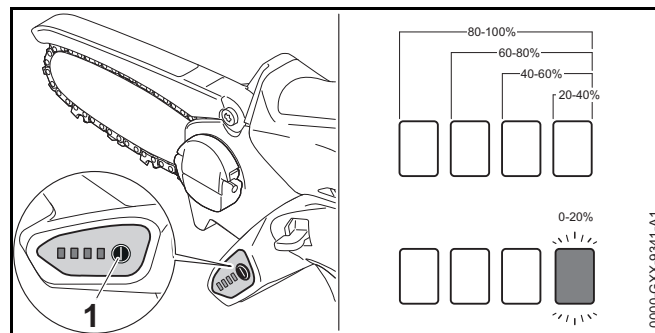
Kui võrgupistik on pistikupesasse pistetud ja aku sisestatakse laadijasse, siis käivitub laadimisprotseduur automaatselt. Kui aku on täielikult laetud, siis lülitub laadija automaatselt välja.

Laadimise ajal aku ja laadija soojenevad.



- Pistke võrgupistik (5) hästi ligipääsetavasse pistikupesasse (6). Laadija (2) viib läbi enesetesti. LED (3) põleb u 1 sekundi roheliselt ja u 1 sekundi punaselt.
- Vedage ühendusjuhe (4).
- Pange aku (1) laadija (2) juhikutesse ja suruge lõpuni. LED (3) põleb või vilgub roheliselt. Akut (2) laetakse.
- Kui LED (3) enam ei põle: Aku (1) on täielikult laetud ja selle võib laadijast (2) välja võtta.
- Kui laadijat (2) enam ei kasutata: tõmmake võrgupistik (5) pistikupesast (6) välja.

## 6.3 Laadimisoleku vaatamine




- Pange aku sisse.
- Vajutage suruklahvi (1). LEDid põlevad u 5 sekundit roheliselt ja näitavad laadimisseisundit.

- ▶ Kui parem LED vilgub roheliselt: Laadige akut.

## 6.4 LEDid puidulõikuril

LEDid võivad näidata aku laadimisseisundit või rikkeid. LEDid võivad roheliselt või punaselt põleda või vilkuda.


Kui LEDid põlevad või vilguvad roheliselt, siis näidatakse laadimisseisundit.

- ▶ Kui LEDid põlevad või vilguvad punaselt: kõrvaldage rikked,  18. Puidulõikuris või akus esineb rike.

## 6.5 LED laadijal

LED näitab laadija olekut või rikkeid. LED võib roheliselt või punaselt põleda või vilkuda.

Kui LED põleb või vilgub roheliselt, siis laetakse akut.

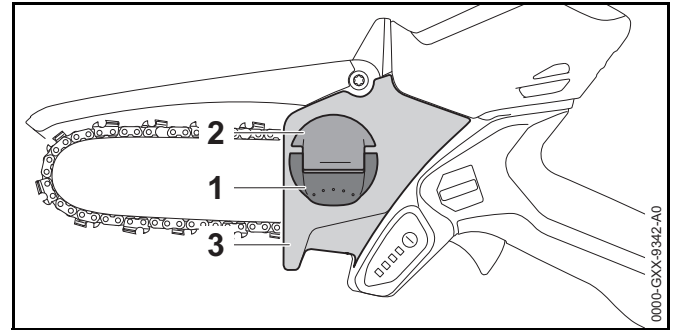
- ▶ Kui LED põleb või vilgub punaselt: kõrvaldage rikked,  18. Laadijas või akus esineb rike.

# 7 Puidulõikuri kokkupanemine

## 7.1 Juhtplaadi ja saeketi mahavõtmine ning paigaldamine


### 7.1.1 Juhtplaadi ja saeketi mahavõtmine

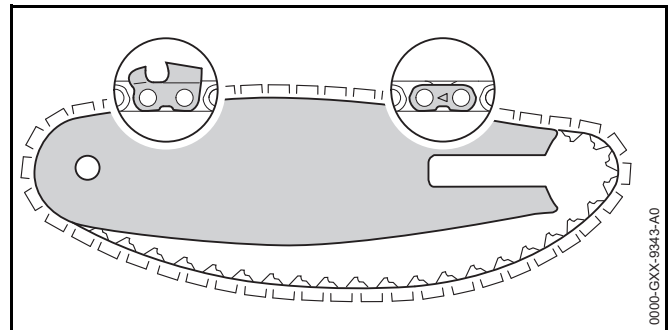
- ▶ Lülitage puidulõikur välja ja võtke aku välja.



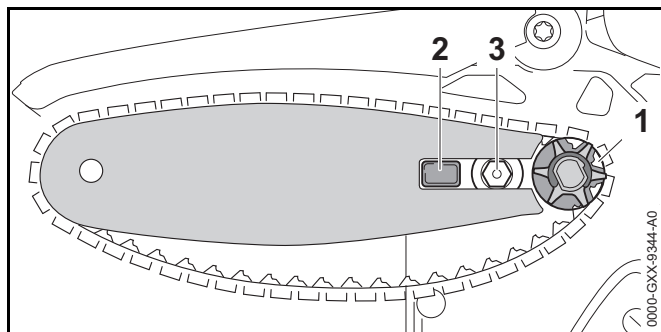
- ▶ Klappige tiibmutri (2) käepide (1) lahti.
- ▶ Keerake tiibmutrit (2) senikaua vastupäeva, kuni ketiratta kaane (3) saab maha võtta.
- ▶ Võtke ketiratta kaas (3) maha.
- ▶ Võtke juhtplaat ja saekett maha.

### 7.1.2 Juhtplaadi ja saeketi paigaldamine

Kombinatsioon juhtplaadist ja saeketist, mis ketirattale sobivad ning mida paigaldada tohib, on esitatud tehnilistes andmetes,  20.1.



- ▶ Pange saekett nii juhtplaadi soonde, et nooled näitavad saeketi ühenduslüüdel ülaküljel liikumissuunda.



- ▶ Pange juhtplaat koos saeketiga nii puidulõikuri peale, et on täidetud järgmised tingimused:
  - Saeketi veolülid istuvad ketiratta (1) hammastes.
  - Tapp (2) istub juhtplaadi pikiavas.
  - Rantkruvi (3) istub juhtplaadi (6) pikiavas.

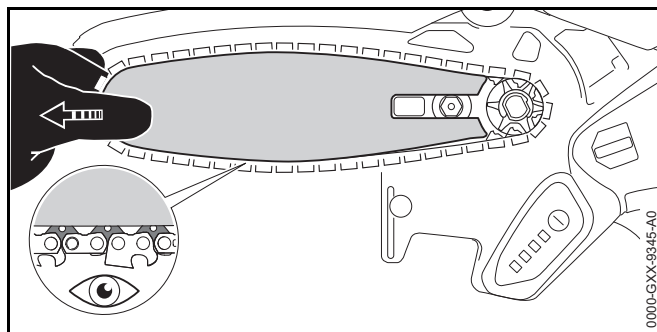
Juhtplaadi orientatsioon ei mängi mingit rolli. Juhtplaadile prinditud kiri võib paikneda pea peal.

- ▶ Pingutage saeketti.
- ▶ Pange ketiratta kaas nii puidulõikuri külge, et see on puidulõikuriga kohakuti.
- ▶ Keerake tiibmutrit senikaua päripäeva, kuni ketiratta kaas istub tugevasti puidulõikuri küljes.
- ▶ Klappige tiibmutri käepide kinni.

## 7.2 Saeketi pingutamine

Töö ajal saekett venib või tõmbub kokku. Saeketi pinge muutub. Töö ajal tuleb saeketi pinget regulaarselt kontrollida ja üle pingutada.

- ▶ Lülitage puidulõikur välja ja võtke aku välja.



- ▶ Klappige tiibmutri käepide lahti.
- ▶ Keerake tiibmutrit 2 pööret vastupäeva. Tiibmutter on vabastatud.



### HOIATUS

Saeketi lõikehambad on teravad. Kasutaja võib ennast lõigata.

- ▶ Kandke vastupidavast materjalist töökindaid.

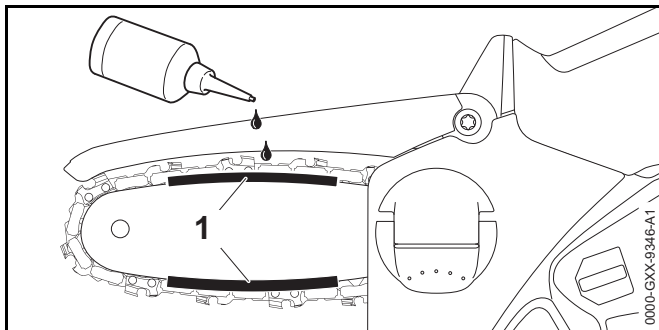
- ▶ Liigutage juhtplaati senikaua vasakule või paremale, kuni on täidetud järgmine tingimus:
  - Saeketi veolülid on juhtplaadi alaküljel veel pooleldi nähtavad.
- ▶ Keerake tiibmutrit senikaua päripäeva, kuni ketiratta kaas istub tugevasti puidulõikuri küljes.
- ▶ Kui saeketti saab veel kahe sõrmega ja väikese jõutarbega mööda juhtplaati tõmmata: saekett on õigesti pingutatud.
- ▶ Kui saeketi veolülid on juhtplaadi alaküljel täielikult nähtavad: pingutage uuesti saeketti.
- ▶ Klappige tiibmutri käepide kinni.

## 7.3 Saeketi määrimine

Multifunktsioonõli STIHL Multioil Bio või võrreldav bioloogiliselt lagunduv multifunktsioonõli määrib ja jahutab saeketti.

- ▶ Lülitage puidulõikur välja ja võtke aku välja.

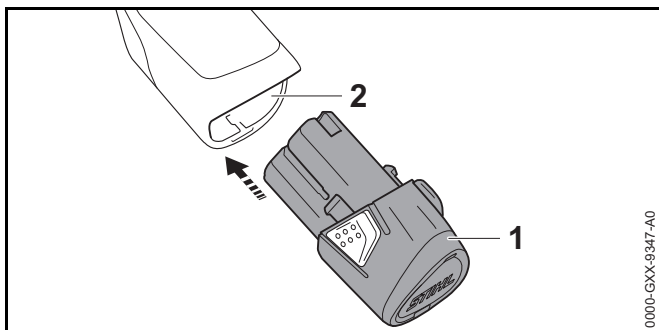
- ▶ Asetage puidulõikur tasasele pinnale nii, et ketiratta kaas on ülespoole suunatud.
- ▶ Puhastage juhtplaati ja saeketti pintsliga, pehme harja või STIHLi vaigulahustiga.



- ▶ Kandke multifunktsioonõli juhtplaadi ja saeketi vahel piirkonnas (1) peale.
- ▶ Pange aku sisse.
- ▶ Lülitage puidulõikur sisse. Multifunktsioonõli jaotub saeketil. Saekett on määritud.

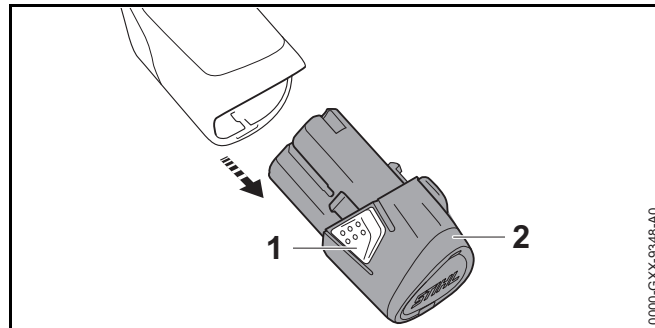
## 8 Aku sissepanemine ja väljavõtmine

### 8.1 Aku sissepanemine



- ▶ Vajutage aku (1) lõpuni akušahti (2). Aku (1) fikseerub klõpsuga.

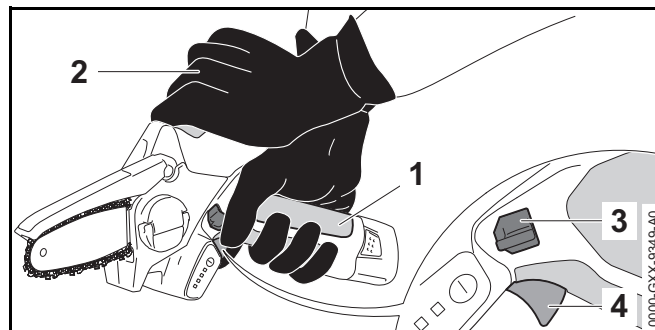
### 8.2 Aku väljavõtmine



- ▶ Vajutage mõlemat fiksaatorkonksu (1). Aku (2) on lahti lukustatud ja selle saab välja võtta.

## 9 Puidulõikuri sisselülitamine ja väljalülitamine

### 9.1 Puidulõikuri sisselülitamine



- ▶ Hoidke puidulõikurit ühe käega pidepiirkonnast (1) kinni nii, et põial hoiab juhtkäepideme ümber kinni.
- ▶ Hoidke ja juhtige puidulõikurit teise käega pidekohast (2).
- ▶ Vajutage põidlagaga tõkestushooba (3) ja hoidke vajutatult.
- ▶ Vajutage nimetissõrmega lülitushooba (4) ja hoidke vajutatult. Puidulõikur kiirendab ja saekett liigub. Tõkestushooba (3) võib lahti lasta.

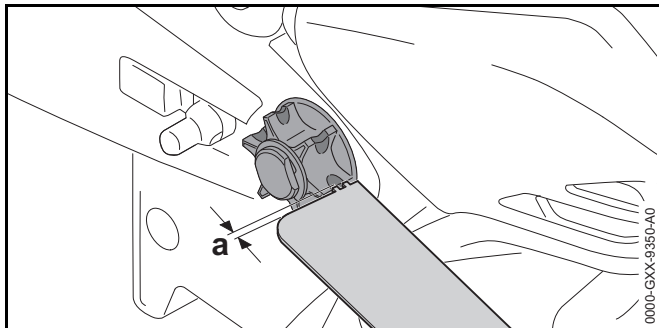
## 9.2 Puidulõikuri väljalülitamine

- ▶ Laske lülitushoob lahti. Saekett enam ei liigu.
- ▶ Kui saekett liigub edasi: võtke aku välja ja pöörduge STIHLi esindusse. Puidulõikur on defektne.

## 10 Puidulõikuri ja aku kontrollimine

### 10.1 Ketiratta kontrollimine

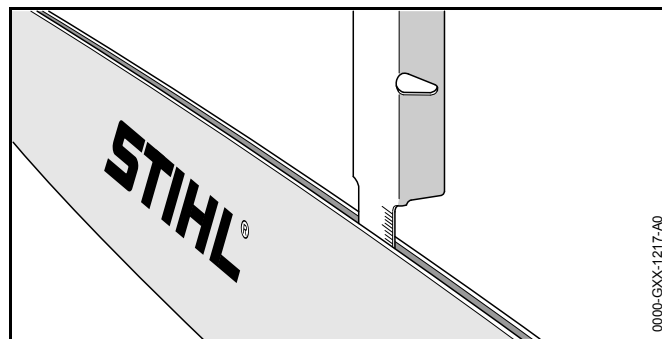
- ▶ Lülitage puidulõikur välja ja võtke aku välja.
- ▶ Võtke ketiratta kaas maha.
- ▶ Võtke juhtplaat ja saekett maha.



- ▶ Kontrollige STIHLi viilimiskaliibriga ketirattal sööbimisjälgi.
- ▶ Kui sööbimisjäljed on sügavamad kui  $a = 0,5 \text{ mm}$ : ärge kasutage puidulõikurit ja pöörduge STIHLi esindusse. Ketiratas tuleb asendada.

### 10.2 Juhtplaadi kontrollimine

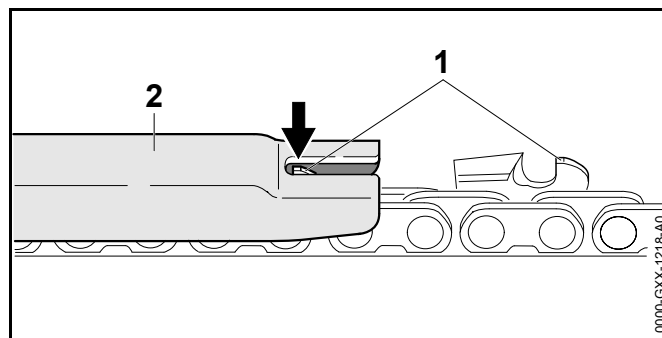
- ▶ Lülitage puidulõikur välja ja võtke aku välja.
- ▶ Võtke saekett ja juhtplaat maha.



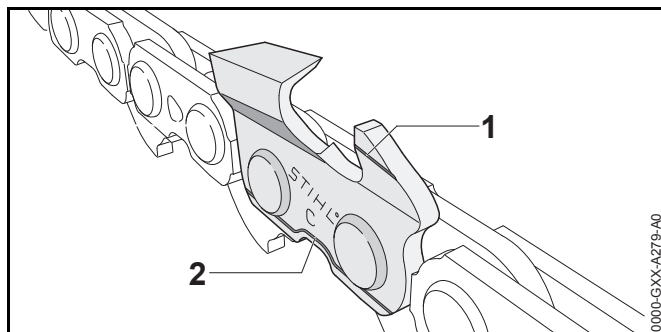
- ▶ Mõõtke STIHLi viilimiskaliibri mõõtevardaga juhtplaadi soone sügavust.
- ▶ Asendage juhtplaat, kui on täidetud üks järgmistest tingimustest:
  - Juhtplaat on kahjustatud.
  - Mõõdetud soonesügavus on väiksem kui juhtplaadi minimaalne soonesügavus, 19.3.
  - Juhtplaadi soon on kitsenenud või laienenud.
- ▶ Kui esineb ebaselgusi: pöörduge STIHLi esindusse.

### 10.3 Saeketi kontrollimine

- ▶ Lülitage puidulõikur välja ja võtke aku välja.



- ▶ Mõõtke sügavuspiirajat (1) STIHLi viilimiskaliibriga (2). STIHLi viilimiskaliiber peab saeketi sammule sobima.
- ▶ Kui sügavuspiiraja (1) ulatub üle viilimiskaliibri (2) välja: viilige sügavuspiiraja (1) üle, 16.1.



- ▶ Kontrollige, kas kulumismärgistused (1 ja 2) on lõikehammastel nähtavad.
- ▶ Kui üks kulumismärgistustest pole lõikehambal nähtav: ärge kasutage saeketti ja pöörduge STIHLi esindusse.
- ▶ Kontrollige STIHLi viilimiskaliibriga, kas teravikhammaste teritusnurgast 30° on kinni peetud. STIHLi viilimiskaliiber peab saeketi sammule sobima.
- ▶ Kui teritusnurgast 30° ei peetud kinni: teritage saekett.
- ▶ Kui esineb ebaselgusi: pöörduge STIHLi esindusse.

#### 10.4 Kaitsekate kontrollimine

- ▶ Võtke aku välja.

#### HOIATUS

Saeketi lõikehambad on teravad. Kasutaja võib ennast lõigata.

- ▶ Kandke vastupidavast materjalist töökindaid.
- 
- ▶ Klappige kaitsekate üles ja laske lahti. Kaitsekate vetrub lähtepositsiooni tagasi.
  - ▶ Kui kaitsekate liigub raskelt ega vetru lähtepositsiooni tagasi: ärge kasutage puidulõikurit ja pöörduge STIHLi esindusse. Kaitsekate on defektne.

#### 10.5 Käsitsemiselementide kontrollimine

##### Tõkestushoob ja lülitushoob

- ▶ Võtke aku välja.
- ▶ Proovige lülitushooba vajutada ilma tõkestushooba vajutamata.
- ▶ Kui lülitushooba saab vajutada: pöörduge STIHLi esindusse. Tõkestushoob on defektne.
- ▶ Vajutage tõkestushooba ja hoidke vajutatult.
- ▶ Vajutage lülitushooba ja laske jälle lahti.
- ▶ Kui lülitushoob liigub raskelt või ei vetru lähtepositsiooni tagasi: ärge kasutage puidulõikurit ja pöörduge STIHLi esindusse. Lülitushoob on defektne.

##### Puidulõikuri sisselülitamine

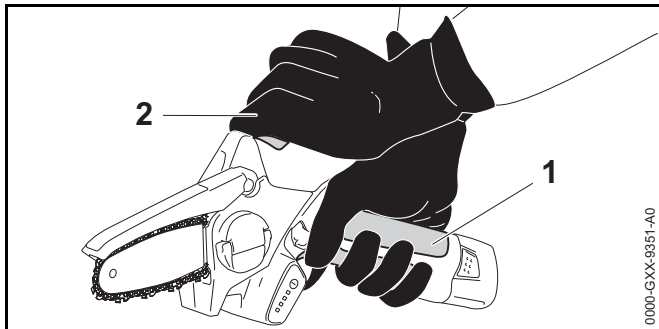
- ▶ Pange aku sisse.
- ▶ Vajutage tõkestushooba ja hoidke vajutatult.
- ▶ Vajutage lülitushooba ja hoidke vajutatult. Saekett liigub.
- ▶ Kui 3 LEDi vilguvad punaselt: võtke aku välja ja pöörduge STIHLi esindusse. Puidulõikuris esineb rike.
- ▶ Laske lülitushoob lahti. Saekett enam ei liigu.
- ▶ Kui saekett liigub edasi: võtke aku välja ja pöörduge STIHLi esindusse. Puidulõikur on defektne.

#### 10.6 Aku kontrollimine

- ▶ Pange aku sisse.
- ▶ Vajutage puidulõikuril suruklahvi. LEDid põlevad või vilguvad.
- ▶ Kui LEDid ei põle või ei vilgu: ärge kasutage puidulõikurit ja akut ning pöörduge STIHLi esindusse. Puidulõikuris või akus esineb rike.

## 11 Puidulõikuriga töötamine

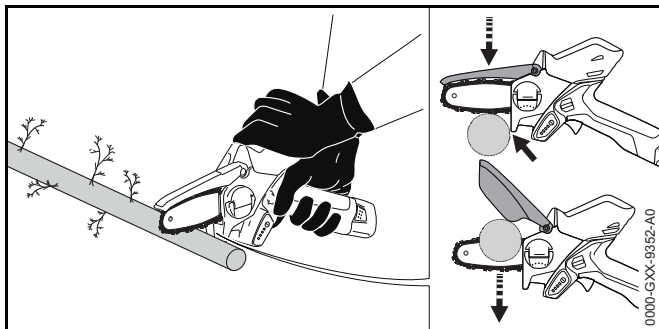
### 11.1 Puidulõikuri hoidmine ja juhtimine



- ▶ Hoidke puidulõikurit ühe käega pidepiirkonnast (1) kinni ja juhtige seda nii, et põial hoiab juhtkäepideme ümbert kinni.
- ▶ Hoidke ja juhtige puidulõikurit teise käega pidekohast (2).

### 11.2 Lõikamine

- ▶ Pange juhtplaat lõikesse täisgaasiga.



- ▶ Pange tugi kohale ja kasutage pöördpunktina.
- ▶ Juhtige juhtplaat täielikult läbi puidu.
- ▶ Võtke lõike lõpus puidulõikuri raskus vastu.
- ▶ Lõigake oksa üksikult.

## 12 Pärast tööd

### 12.1 Pärast tööd

- ▶ Lülitage puidulõikur välja ja võtke aku välja.
- ▶ Kui puidulõikur on märg: Laske puidulõikuril kuivada.
- ▶ Kui aku on märg: laske akul kuivada.
- ▶ Puhastage puidulõikur.
- ▶ Puhastage juhtplaat ja saekett.
- ▶ Lükake ketikaitse nii juhtplaadi peale, et see katab kogu juhtplaadi ära.
- ▶ Puhastage aku.

## 13 Transportimine

### 13.1 Oksasaie transportimine

- ▶ Lülitage oksasaag välja ja võtke aku välja.
- ▶ Lükake ketikaitse nii juhtplaadi peale, et see katab kogu juhtplaadi ära.

### Oksasaie kandmine

- ▶ Kandke oksasaagi ühe käega juhtkäepidemest hoides, nii et juhtplaat oleks suunatud allapoole.

### Oksasaie transportimine sõidukis

- ▶ Transportige oksasaagi kaasapandud kotis.
- ▶ Kinnitage kott nii, et see ei saaks ümber kukkuda ega liikuda.
- ▶ Kui tarnekomplektis ei sisaldu kotti: kinnitage oksasaag nii, et oksasaag ei saaks ümber kukkuda ega liikuda.

### 13.2 Aku transportimine

- ▶ Lülitage puidulõikur välja ja võtke aku välja.
- ▶ Tehke kindlaks, et aku on ohutusnõuetele vastavas seisundis.
- ▶ Pakendage aku kaasapandud kotti.



- ▶ Kui kott ei sisaldub tarnekomplektis: Pakendage aku nii, on täidetud järgmised tingimused:
  - Pakend on elektriliselt mittejuhtiv.
  - Aku ei saa pakendis liikuda.
- ▶ Kindlustage pakend nii, et see ei saa liikuda.

Aku allub ohtlike kaupade transportimise nõuetele. Aku on UN 3480 (liitiumioonakud) kohaselt liigitatud ja seda kontrolliti vastavalt ÜRO käsiraamatu „Kontrollimised ja kriteeriumid osa III alalõigule 38.3“.

Transpordieeskirjad on esitatud [www.stihl.com/safety-data-sheets](http://www.stihl.com/safety-data-sheets) all.

### 13.3 Laadija transportimine

- ▶ Tõmmake võrgupistik pistikupesast välja.
- ▶ Võtke aku välja.
- ▶ Kerige ühendusjuhe peale ja kinnitage laadija külge.
- ▶ Kui laadijat transporditakse sõidukis:
  - ▶ Transportige laadijat kaasapandud kotis.
  - ▶ Kindlustage kott nii, et kott ei saa ümber kukkuda ega liikuda.
  - ▶ Kui tarnekomplekt ei sisalda kotti: Kindlustage laadija nii, et laadija ei saa ümber kukkuda ega liikuda.

## 14 Säilitamine

### 14.1 Puidulõikuri säilitamine

- ▶ Lülitage puidulõikur välja ja võtke aku välja.
- ▶ Lükake ketikaitse nii juhtplaadi peale, et see katab kogu juhtplaadi ära.
- ▶ Säilitage puidulõikurit nii, et on täidetud järgmised tingimused:
  - Puidulõikur on väljaspool laste käeulatust.
  - Puidulõikur on puhas ja kuiv.
  - Saekett on määritud.

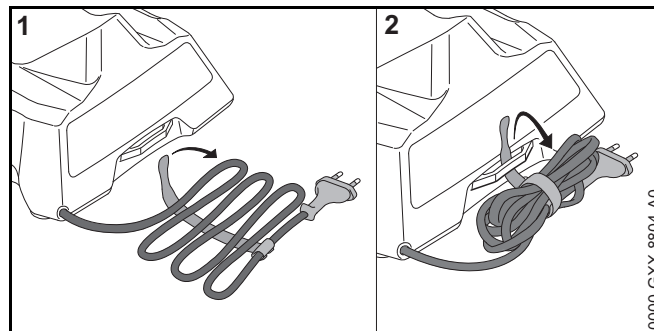
### 14.2 Aku säilitamine

STIHL soovib säilitada akut laadimisseisundis 40 % kuni 60 % (2 roheliselt põlevat LEDi) vahemikus.

- ▶ Säilitage akut nii, on täidetud järgmised tingimused:
  - Aku on väljaspool laste käeulatust.
  - Aku on puhas ja kuiv.
  - Aku on suletud ruumis.
  - Aku on puidulõikurist ja laadijast eraldi.
  - Aku on elektrit mittejuhtivas pakendis.
  - Aku on temperatuurivahemikus - 20 °C ja + 60 °C vahel.

### 14.3 Laadija säilitamine

- ▶ Tõmmake võrgupistik pistikupesast välja.
- ▶ Võtke aku välja.



- ▶ Kerige ühendusjuhe peale ja kinnitage laadija külge.
- ▶ Säilitage laadijat nii, on täidetud järgmised tingimused:
  - Laadija on väljaspool laste käeulatust.
  - Laadija on puhas ja kuiv.
  - Laadija on suletud ruumis.
  - Laadija on akust lahutatud.
  - Laadija pole ühendusjuhtmest üles riputatud.
  - Laadija on temperatuurivahemikus - 20 °C ja + 60 °C vahel.

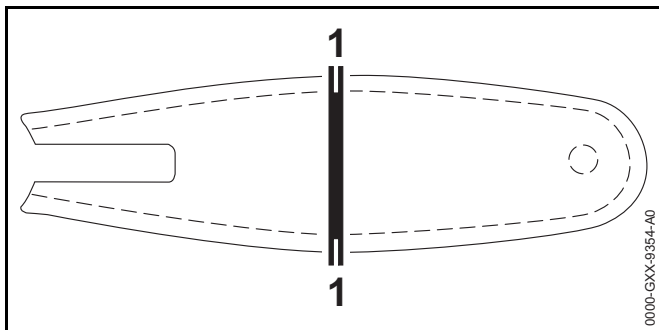
## 15 Puhastamine

### 15.1 Puidulõikuri puhastamine

- ▶ Lülitage puidulõikur välja ja võtke aku välja.
- ▶ Puhastage puidulõikurit niiske lapiga või STIHLi vaigulahustiga.
- ▶ Võtke ketiratta kaas maha.
- ▶ Puhastage piirkonda ketiratta ümber niiske lapiga või STIHLi vaigulahustiga.
- ▶ Eemaldage akušahvistid võõrkehaded ja puhastage akušahvistid niiske lapiga.
- ▶ Puhastage elektrilisi kontakte akušahvistid pintsliga või pehme harjaga.
- ▶ Paigaldage ketiratta kaas.

### 15.2 Juhtplaadi ja saeketi puhastamine

- ▶ Lülitage puidulõikur välja ja võtke aku välja.
- ▶ Võtke juhtplaat ja saekett maha.



- ▶ Puhastage soon (1) pintsliga, pehme harja või STIHLi vaigulahustiga.
- ▶ Puhastage saeketti pintsliga, pehme harja või STIHLi vaigulahustiga.
- ▶ Paigaldage juhtplaat ja saekett.
- ▶ Määrige saeketti.

### 15.3 Aku puhastamine

- ▶ Puhastage aku niiske lapiga.

### 15.4 Laadija puhastamine

- ▶ Tõmmake võrgupistik pistikupesast välja.
- ▶ Puhastage laadija niiske lapiga.
- ▶ Puhastage laadija elektrilisi kontakte pintsliga või pehme harjaga.

## 16 Hooldamine

### 16.1 Saeketi teritamine

Saeketi õige teritamine nõuab palju harjutamist.

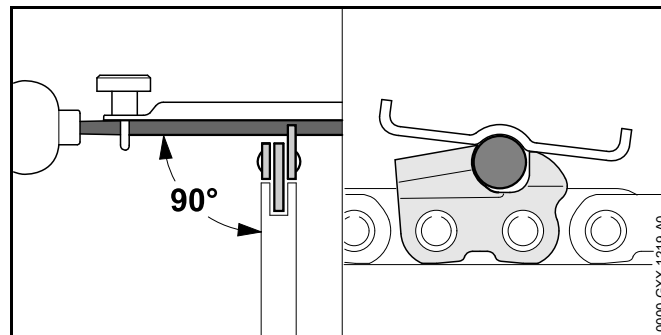
STIHLi viilid, STIHLi viilimisabinõud, STIHLi teritusseadmed ja brošüür „STIHLi saekettide teritamine“ aitavad saeketti õigesti teritada. Brošüür on saadaval [www.stihl.com/sharpening-brochure](http://www.stihl.com/sharpening-brochure) all.

STIHL soovib lasta saekette teritada STIHLi esinduses.

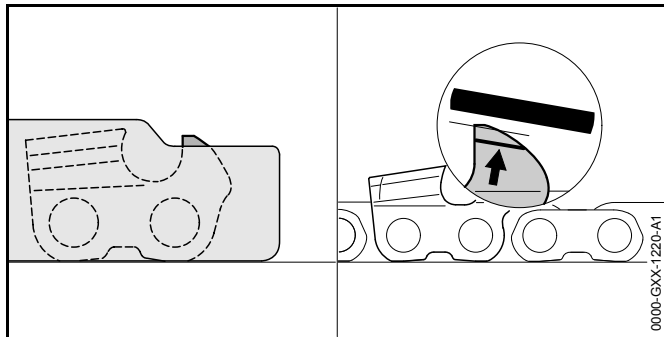
#### HOIATUS

Saeketi lõikehambad on teravad. Kasutaja võib ennast lõigata.

- ▶ Kandke vastupidavast materjalist töökindaid.



- ▶ Viilige iga löikehammast ümarviiliga nii, et on täidetud järgmised tingimused:
  - Ümarviil sobib saeketi sammule.
  - Ümarviili juhitakse seestpoolt väljapoole.
  - Ümarviili juhitakse juhtplaadi suhtes täisnurga all.
  - Teritusnurgast 30° peetakse kinni.



- ▶ Viilige sügavuspiirajaid lapikviiliga nii, et need on STIHL viilimiskaliibriga kohakuti ja kulumismärgistusega paralleelsed. STIHLi viilimiskaliiber peab saeketi sammule sobima.
- ▶ Kui esineb ebaselgusi: pöörduge STIHLi esindusse.

## 17 Remontimine


### 17.1 Puidulõikuri, aku ja laadija remontimine

Kasutaja ei saa puidulõikurit, juhtplaati, saeketti, akut ja laadijat ise remontida.

- ▶ Kui puidulõikur, juhtplaat või saekett on kahjustatud: ärge kasutage puidulõikurit, juhtplaati või saeketti ja pöörduge STIHLi esindusse.
- ▶ Kui aku on defektne või kahjustatud: asendage aku.
- ▶ Kui laadija on defektne või kahjustatud: asendage laadija.
- ▶ Kui ühendusjuhe on defektne või kahjustatud: ärge kasutage laadijat ja laske ühendusjuhe STIHLi esinduses asendada.

## 18 Rikete kõrvaldamine

### 18.1 Puidulõikuri või aku rikete kõrvaldamine

| Rike                                     | LEDid puidulõikuril       | Põhjus  | Abinõu  |
|--|---------------------------|---|---|
| Sisselülitamisel puidulõikur ei käivitu. | 1 LED vilgub roheliselt.  | Aku laadimisseisund liiga madal.                      | ▶ laadige akut.   |
|  | 1 LED põleb punaselt.     | Aku on liiga soe või liiga külm.                      | ▶ Võtke aku välja.<br>▶ Laske akul maha jahtuda või soojeneda.  |
|  | 3 LEDi vilguvad punaselt. | Puidulõikuris esineb rike.                            | ▶ Võtke aku välja.<br>▶ Puhastage elektrilised kontaktid akušahtis.<br>▶ Pange aku sisse.<br>▶ Lülitage puidulõikur sisse.<br>▶ Kui 3 LEDi vilguvad jätkuvalt punaselt: ärge kasutage puidulõikurit ja pöörduge STIHLi esindusse. |
|  | 3 LEDi põlevad punaselt.  | Puidulõikur on liiga soe.                             | ▶ Võtke aku välja.<br>▶ Laske puidulõikuril maha jahtuda.   |
|  | 4 LEDi vilguvad punaselt. | Akul esineb rike.                                     | ▶ Võtke aku välja ja pange uuesti sisse.<br>▶ Lülitage puidulõikur sisse.<br>▶ Kui 4 LEDi vilguvad jätkuvalt punaselt: ärge kasutage akut ja pöörduge STIHLi esindusse.   |
|  |                           | Elektriühendus on puidulõikuri ja aku vahel katkenud. | ▶ Võtke aku välja.<br>▶ Puhastage elektrilised kontaktid akušahtis.<br>▶ Pange aku sisse.   |
|  |                           | Puidulõikur või aku on niiske.                        | ▶ Laske puidulõikuril või akul kuivada.   |
|  |                           | Saekett on kinni kiilunud.                            | ▶ Võtke aku välja.<br>▶ Puhastage puidulõikur,  15.1.  |
| Puidulõikur lülitub käitamisel välja.    | 3 LEDi põlevad punaselt.  | Puidulõikur on liiga soe.                             | ▶ Võtke aku välja.<br>▶ Laske puidulõikuril maha jahtuda.   |
|  |                           | Esineb elektriline rike.                              | ▶ Võtke aku välja ja pange uuesti sisse.<br>▶ Lülitage puidulõikur sisse.   |
| Puidulõikuri lõikevõimsus langeb.        | 1 LED vilgub roheliselt.  | Aku laadimisseisund liiga madal.                      | ▶ laadige akut.   |

| Rike                                    | LEDid puidulõikuril | Põhjus                                 | Abinõu                       |
|---|---------------------|--|------------------------------|
|   |                     | Saekett pole õigesti teritatud.        | ► Teritage saeketti õigesti. |
|   |                     | Saekett on liiga tugevasti pingutatud. | ► Pingutage saekett õigesti. |
|   |                     | Keti määrimine pole piisav.            | ► Määrige saeketti.          |
| Puidulõikuri käitusaeg on liiga lühike. |                     | Aku pole täielikult laetud.            | ► Laadige aku täiesti täis.  |
|   |                     | Aku eluiga on ületatud.                | ► Asendage aku.              |

## 18.2 Laadija rikete kõrvaldamine

| Rike                            | LED laadijal  | Põhjus   | Abinõu  |
|---------------------------------|---|--|---|
| Akut ei laeta.                  | LED põleb punaselt.   | Aku on liiga soe või liiga külm.                 | ► Jätke aku laadijasse sisestatuks.<br>Laadimisprotseduur käivitub automaatselt, kui on saavutatud lubatud temperatuurivahemik. |
|                                 | LED vilgub punaselt.  | Elektriühendus on laadija ja aku vahel katkenud. | ► Võtke aku välja.<br>► Puhastage laadijal elektrilised kontaktid.<br>► Pange aku sisse.  |
|                                 |   | Laadijal esineb rike.                            | ► ärge kasutage laadijat ja pöörduge STIHLi esindusse.  |
|                                 |   | Akul esineb rike.                                | ► ärge kasutage akut ja pöörduge STIHLi esindusse.  |
| Laadija ei vii läbi enesetesti. | LED ei põle u 1 sekundi roheliselt ja u 1 sekundi punaselt. | Elektriühendus laadijaga on korra katkestatud.   | ► Tõmmake võrgupistik pistikupesast välja.<br>► Oodake 1 minut.<br>► Pistke võrgupistik pistikupessa.                           |

## 19 Tehnilised andmed

### 19.1 Puidulõikur STIHL GTA 26

- Lubatud aku: STIHL AS
- Kaal ilma akuta, juhtplaadiga ja saeketiga: 1,2 kg

Tööaeg on esitatud [www.stihl.com/battery-life](http://www.stihl.com/battery-life) all.

### 19.2 Ketirattad

Kasutada saab järgmisi ketirattaid:

- 6-hambaline 1/4" P jaoks

### 19.3 Juhtsiinide minimaalne soonesügavus

Minimaalne soonesügavus sõltub juhtplaadi jaotisest.

- 1/4" P: 4 mm

### 19.4 Aku STIHL AS

- Aku-tehnoloogia: liitium-ioon
- Pinge: 10,8 V
- Mahutavus Ah: vt võimsussilti
- Energiasisaldus Wh: vt võimsussilti
- Kaal kg: vt võimsussilti
- Lubatud temperatuurivahemik kasutamiseks ja säilitamiseks: - 20 °C kuni + 50 °C

Kui akut kasutatakse madalamal temperatuuril kui 0 °C või kõrgemal temperatuuril kui + 30 °C, siis võivad aku tööaeg lüheneda ja puidulõikuri võimsus väheneda.

### 19.5 Laadija STIHL AL 1

- Nimipinge: vt võimsussilti
- Sagedus: vt võimsussilti
- Nimivõimsus: vt võimsussilti

- Laadimisvool: vt võimsussilti
- Lubatud temperatuurivahemik kasutamiseks ja säilitamiseks: - 20 °C ja + 50 °C
- Lubatud aku STIHL AS maksimaalne energiasisaldus: 12,5 Ah

Laadimisajad on esitatud [www.stihl.com/charging-times](http://www.stihl.com/charging-times) all.

Kui laadijat kasutatakse madalamal temperatuuril kui + 5 °C või kõrgemal temperatuuril kui + 30 °C, siis võivad laadimisajad pikeneda.

### 19.6 Pikendusjuhtmed

Kui kasutatakse pikendusjuhet, siis peavad olema selle juhtmesooned sõltuvalt pingest ja pikendusjuhtme pikkusest vähemalt järgmiste ristlõigetega:

**Kui nimipinge on võimsussildil 220 V kuni 240 V:**

- Juhtme pikkus kuni 20 m: AWG 15 / 1,5 mm<sup>2</sup>
- Juhtme pikkus 20 m kuni 50 m: AWG 13 / 2,5 mm<sup>2</sup>

**Kui nimipinge on võimsussildil 100 V kuni 127 V:**

- Juhtme pikkus kuni 10 m: AWG 14 / 2,0 mm<sup>2</sup>
- Juhtme pikkus 10 m kuni 30 m: AWG 12 / 3,5 mm<sup>2</sup>

### 19.7 Mürä- ja vibratsiooniväärtused

Helirõhutaseme K-väärtus on 2 dB(A). Helivõimsustaseme K-väärtus on 2 dB(A). Vibratsiooniväärtuste K-väärtus on 2 m/s<sup>2</sup>.

STIHL soovib kanda kuulmekaitset.

- Helirõhutaseme  $L_{pA}$  mõõdetud EN 60745-2-13 järgi: 77 dB(A)
- Helivõimsustaseme  $L_{wA}$  mõõdetud EN 60745-2-13 järgi: 86 dB(A)
- Vibratsiooniväärtus  $a_{hv}$  mõõdetud EN 60745-2-13 järgi:
  - Juhtkäepide: 2,8 m/s<sup>2</sup>
  - Haardekäepide: 2,9 m/s.

Esitatud vibratsiooniväärtused mõõdeti normitud kontrollmeetodi alusel ja neid saab kasutada elektriseadmete võrdlemiseks. Tegelikud vibratsiooni väärtused võivad toodud väärtustest erineda, sõltuvalt kasutamise laadist. Toodud vibratsioonandmeid võib kasutada vibratsioonikoormuse esmaseks hindamiseks. Tegelikku vibratsioonikoormust tuleb mõõta. Seejuures võib arvesse võtta ka aegu, mil elektriline tööriist on välja lülitatud, ning neid aegu, mil see on küll sisse lülitatud, kuid töötab ilma koormuseta.

Informatsioon tööandjate direktiivi Vibratsioon 2002/44/EÜ täitmise kohta on esitatud [www.stihl.com/vib](http://www.stihl.com/vib) all.

### **19.8 REACH**

REACH tähistab EÜ määrust kemikaalide registreerimise, hindamise ja heakskiidu kohta.

Informatsioon REACH määruse täitmise kohta on esitatud [www.stihl.com/reach](http://www.stihl.com/reach) all.

## 20 Juhtplaatide ja saekettide kombinatsioon

### 20.1 Puidulõikur STIHL GTA 26

| Samm   | Veolüli paksus/soone laius | Pikkus | Juhtplaat | Otsatähiku hammaste arv | Veolülide arv | Saekett            |
|--------|----------------------------|--------|-----------|-------------------------|---------------|--------------------|
| 1/4" P | 1,1 mm                     | 10 cm  | Light     | -                       | 28            | 71 PM3 (tüüp 3670) |

Juhtplaadi löikepikkus sõltub kasutatavast puidulõikurist ja saeketist. Juhtplaadi tegelik löikepikkus võib olla väiksem kui esitatud pikkus.



## 21 Varuosad ja tarvikud

### 21.1 Varuosad ja tarvikud

**STIHL** Need sümboolid tähistavad STIHLi originaalvaruosi ja STIHLi originaaltarvikuid.



STIHL soovib kasutada STIHLi originaalvaruosi ja STIHLi originaaltarvikuid.

STIHLi originaalvaruosad ja STIHLi originaaltarvikud on saadaval STIHLi esinduses.

## 22 Utiliseerimine

### 22.1 Puidulõikuri, aku ja laadija utiliseerimine

Informatsiooni saate utiliseerimise kohta STIHLi esindusest.

- Utiliseerige puidulõikuri, juhtplaat, saekett, aku, laadija, tarvikud ja pakend eeskirjade kohaselt ning keskkonnasõbralikult.

## 23 EL vastavusdeklaratsioon

### 23.1 Oksasaag STIHL GTA 26

ANDREAS STIHL AG & Co. KG  
Badstraße 115  
D-71336 Waiblingen  
Saksamaa

deklareerib ainuisikuliselt vastutades, et

- Mudel: akuoksasaag
- Tehasemark: STIHL
- Tüüp: GTA 26
- Seeriatunnus: GA01

vastab direktiivide 2011/65/EL, 2006/42/EÜ, 2014/30/EL ja 2000/14/EÜ asjaomastele sätetele ja on välja töötatud ning valmistatud kooskõlas järgmiste normide vastaval tootmiskuupäeval kehtivate versioonidega: EN 55014-1, EN 55014-2, EN 62841-1.

EÜ konstruktsiooninäidise kontrollimise on vastavalt 2006/42/EÜ art 12.3(b) läbi viinud: VDE Prüf- u. Zertifizierungsinstitut (NB 0366), Merianstraße 28, 63069 Offenbach, Saksamaa

– Sertifitseerimisnumber: 40050017

Mõõdetud ja garanteeritud helivõimsustase on määratud kindlaks direktiivi 2000/14/EÜ lisa V kohaselt.

- Mõõdetud helivõimsustase: 88 dB(A)
- Garanteeritud helivõimsustase: 90 dB(A)

Tehnilisi dokumente säilitatakse  
ANDREAS STIHL AG & Co. KG Produktzulassung  
osakonnas.

Tootmisaasta, tootjariik ja masina number on märgitud oksasaale.

Waiblingen, 03.02.2020

ANDREAS STIHL AG & Co. KG

p. p.

Dr. Jürgen Hoffmann, tooteandmete, eeskirjade ja litsentsimise osakonna juhataja

### 23.2 Laadija STIHL AL 1 vastavusjuhhis

Antud laadija on valmistatud ja ringlusse antud kooskõlas järgmiste direktiividega: 2014/35/EL, 2014/30/EL ja 2011/65/EL.

Ehitusaasta, valmistamisriik ja masina number on laadijale märgitud.

Terviklik EÜ vastavusdeklaratsioon on saadaval firmast ANDREAS STIHL AG & Co. KG, Badstraße 115, 71336 Waiblingen, Saksamaa.

## 24 Elektritööriistade üldised ohutusjuhised

### 24.1 Sissejuhatus

Käesolevas peatükis taasesitatakse normis EN/IEC 62841 käsijuhtimisega mootorkäitusega elektritööriistade kohta eelformuleeritud üldised ohutusjuhised.

STIHL peab need tekstid ära trükkima.

"Elektrialane ohutus" all esitatud elektrilöögi vältimist puudutavad ohutusjuhised pole STIHLi akutoodetele kohaldatavad.

#### HOIATUS

**Lugege kõiki ohutusjuhiseid, korraldusi, pilte ja tehnilisi andmeid, millega on kõnealune elektritööriist varustatud.** Hooletused alljärgnevatest korraldustest kinnipidamisel võivad põhjustada elektrilööki, tulekahju ja/või raskeid vigastusi. **Hoidke kõiki ohutusjuhiseid ja korraldusi tulevikuks alal.**

Ohutusjuhistes kasutatav mõiste „elektritööriist“ kehtib võrgukäitusega elektritööriistade (võrgujuhtmega) ja akukäitusega elektritööriistade (võrgujuhtmeta) kohta.

### 24.2 Ohutus töökohal

- Hoidke oma tööpiirkond puhas ja hästi valgustatud.** Korratud või valgustamata tööpiirkonnad võivad põhjustada õnnetusi.
- Ärge töötage elektritööriistaga plahvatusohtlikus ümbruskonnas, milles leidub süttimisohtlikke vedelikke, gaase või tolme.** Elektritööriistad tekitavad sädemeid, mis võivad tolmu või auru põlema süüdata.
- Hoidke lapsed ja teised isikud elektritööriista kasutamise ajal eemal.** Tähelepanu kõrvalejuhtimisel võite seadme üle kontrolli kaotada.

### 24.3 Elektrialane ohutus

- Elektritööriista ühenduspistik peab pistikupessa sobima. Pistikut ei tohi ühelgi viisil muuta. Ärge kasutage adapterpistikuid koos kaitsemaandusega elektritööriistadega.** Muutmata pistikud ja sobivad pistikupesad vähendavad elektrilöögi riski.
- Vältige kehalist kontakti torude, küttesüsteemide, pliitide, külmkappide jms maandatud pindadega.** Kui Teie keha on maandatud, siis valitseb elektrilöögi risk.
- Kaitske elektritööriistu vihma ja niiskuse eest.** Vee tungimine elektritööriista suurendab elektrilöögi riski.
- Ärge kasutage juhet valel otstarbel nagu elektritööriista kandmiseks, üles riputamiseks või pistikupesast pistiku väljatõmbamiseks. Kaitske juhet kuumuse, õli, teravate servade ning liikuvate seadmeosade eest.** Kahjustatud või sasitud juhtmed suurendavad elektrilöögi riski.
- Kui töötate elektritööriistaga õues, siis kasutage üksnes välitingimustesse sobivaid pikendusjuhtmeid.** Välitingimustesse sobiva pikendusjuhtme kasutamine vähendab elektrilöögi riski.
- Kui elektritööriista käitamist pole võimalik niiskes ümbruskonnas vältida, siis kasutage rikkevoolu-kaitsetülilit.** Rikkevoolu-kaitsetüliliti kasutamine vähendab elektrilöögi riski.

### 24.4 Inimeste ohutus

- Olge tähelepanelik, pidage oma tegevust silmas ja käige töötamisel elektritööriistaga mõistlikult ümber. Ärge kasutage elektritööriista, kui olete väsinud või uimastite, alkoholi või ravimite mõju all.** Hetkeline tähelepanematus võib põhjustada elektritööriista kasutamisel tõsiseid vigastusi.
- Kandke isiklikku kaitsevarustust ja alati kaitseprille.** Isikliku kaitsevarustuse nagu tolumumaski, libisemiskindlate turvajalatsite, kaitsekiivri või kuulmekaitsme kandmine, vastavalt elektritööriista liigile ning kasutusele, vähendab vigastuste riski.

- c) **Vältige ettekatsetamatut käikuvõtmist. Veenduge, et elektriööriist on enne voolutoite ja/või aku külgeühendamist, ülesvõtmist või kandmist välja lülitatud.** Kui hoiate elektriööriista kandmisel sõrme lülilil või ühendate sisselülitatud seadme voolutoitega, siis võib see õnnetusi põhjustada.
  - d) **Eemaldage enne elektriööriista sisselülitamist seadistustööriistad ning mutrivõtmed.** Pöörleva seadmeosa sisemuses paiknev tööriist või võti võib vigastusi põhjustada.
  - e) **Vältige ebaharilikku kehahoiakut. Hoolitsege stabiilse seisuasendi eest ja hoidke alati tasakaalu.** Seeläbi saate elektriööriista ootamatutes olukordades paremini kontrollida.
  - f) **Kandke sobivat riietust. Ärge kandke avarat riietust ega ehteid. Hoidke juuksed ja riietus pöörlevatest detailidest eemale.** Avar riietus, ehted või pikad juuksed võidakse liikuivate detailide poolt kaasa haarata.
  - g) **Kui saab monteerida tolmuimu- ja -püüdeseadiseid, siis tuleb need külge ühendada ning neid õigesti kasutada.** Tolmuimussüsteemi kasutamine võib vähendada tolmust tingitud ohte.
  - h) **Ärge uskuge pimesi ohutusse ega eirake elektriööriista ohutusreegleid ka siis, kui olete paljukordse kasutuse tõttu elektriööriistaga tuttav.** Tähelepanematu tegutsemine võib põhjustada sekundi murdosa jooksul raskeid vigastusi.
- c) **Tõmmake pistik pistikupesast välja ja/või eemaldage äravõetav aku enne seadme seadistamist, rakendustööriistade vahetamist või elektriööriista ärapanemist.** See ettevaatusmeede vähendab elektriööriista ettekatsetamatu käivitumise ohtu.
  - d) **Ladustage mittekasutatavaid elektriööriistu lastele kättesaamatult. Ärge laske seadet kasutada inimestel, kes seda ei tunne või pole käesolevaid korraldusi läbi lugenud.** Elektriööriistad on ohtlikud, kui neid kasutavad kogenematud isikud.
  - e) **Hoolitsege elektriööriistade ja rakendustööriistade eest hästi. Kontrollige, kas liikuvad detailid talitlevad laitmatult ega kiilu kinni, kas esineb murdunud või kahjustatud detaile nii, et elektriööriista talitus on piiratud. Laske kahjustatud detailid enne elektriööriista kasutamist remontida.** Paljude õnnetuste põhjus peitub halvasti hooldatud elektriööriistades.
  - f) **Hoidke lõiketööriistad teravad ja puhtad.** Hästi hoolitsetud teravate lõikeservadega lõiketööriistad kiiluvad vähem kinni ja neid on lihtsam juhtida.
  - g) **Kasutage elektriööriista, rakendustööriistu jms vastavalt käesolevatele korraldustele. Arvestage seejuures töötingimustega ning teostatava tegevuse iseloomuga.** Elektriööriistade kasutamine muudeks kui ettenähtud rakendusteks võib põhjustada ohtlikke olukordi.
  - h) **Hoidke käepidemed ja hoidepinnad kuivad, puhtad ja õlining määrdevabad.** Libedad käepidemed ja hoidepinnad ei võimalda elektriööriista ettenägematutes olukordades kindlalt käsitseda ning kontrollida.

## 24.5 Elektriööriista kasutamine ja käsitsemine

- a) **Ärge koormake seadet üle. Kasutage töötamisel antud töö jaoks ettenähtud elektriööriista.** Sobiva elektriööriistaga töötate paremini ja ohutumalt ettenähtud võimsusvahemiku piires.
- b) **Ärge kasutage defektse lülitiga elektriööriista.** Elektriööriist, mida ei saa enam sisse või välja lülitada, on ohtlik ning tuleb ära remontida.

## 24.6 Akutööriista kasutamine ja käsitsemine

- a) **Laadige akusid ainult tootja poolt soovitatud laadijatega.** Teatud kindlat liiki akude laadimiseks ettenähtud laadijate tõttu valitseb muude akudega kasutamisel tuleoht.
- b) **Kasutage elektriööriistades ainult nende jaoks ettenähtud akusid.** Muude akude kasutamine võib põhjustada vigastusi või tuleohtu.

- c) **Ärge laske bürooklambritel, müntidel, võtmetel, naeltel, kruvidel ja muudel väikestel metallesemetel, mis võivad põhjustada kontaktide sildamist, akude lähedusse sattuda.** Aku kontaktide lühistumise tagajärjeks võivad olla põletused või tulekahju.
- d) **Vale kasutamise korral võib vedelik akust välja tungida. Vältige sellega kokku puutumist. Loputage juhusliku kokkupuute korral veega ära. Pöörduge silma sattunud vedeliku korral abi saamiseks täiendavalt arsti poole.** Väljatungiv akuvedelik võib põhjustada nahaärritusi või põletusi.
- e) **Ärge kasutage kahjustatud või muudetud akut.** Kahjustatud või muudetud akud võivad käituda ettenägematul viisil ja põhjustada tulekahju, plahvatust või vigastusohu.
- f) **Ärge allutage akut tulele ega kõrgete temperatuuridele.** Tuli või temperatuurid üle 130 °C (265 °F) võivad põhjustada plahvatuse.
- g) **Järgige kõiki korraldusi laadimise kohta ja ärge laadige akut või akutõõriista kunagi väljaspool kasutusjuhendis esitatud temperatuurivahemikku.** Vale laadimine või laadimine väljaspool lubatud temperatuurivahemikku võib aku hävitada või tulekahju ohtu suurendada.

## 24.7 Teenindus

- a) **Laske elektriõõriista remontida ainult kvalifitseeritud erialapersonalil ja ainult originaalvaruosadega.** Sellega tagatakse elektriõõriista ohutuse säilimine.
- b) **Ärge hooldage kunagi kahjustamata akusid.** Kogu akude hooldust peaks teostama tootja või volitatud klienditeenindus.







0458-694-5221-A

estnisch



[www.stihl.com](http://www.stihl.com)



0458-694-5221-A