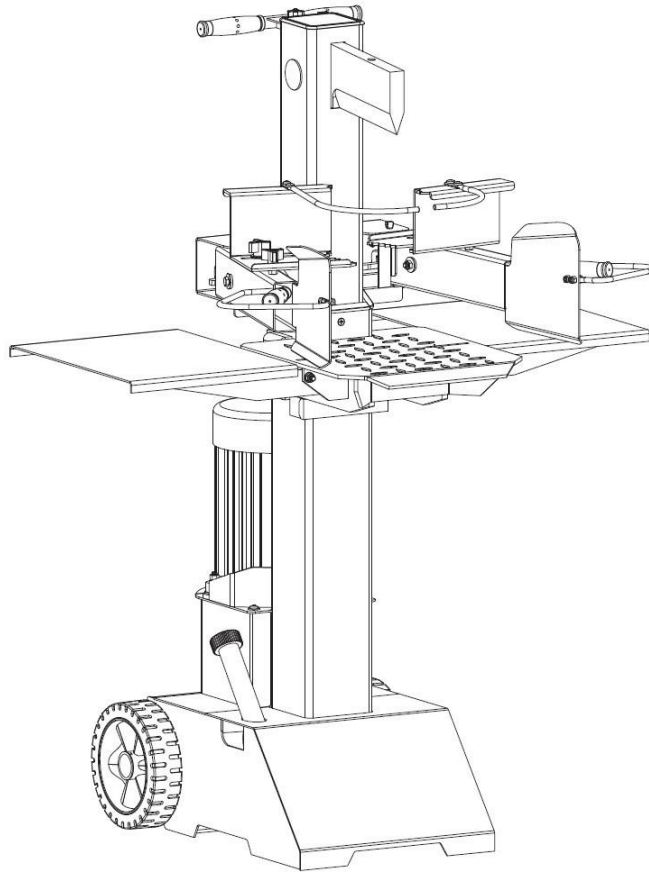


VARI®



OMA TURVALISUSE HUVIDES

LUGEDA MANUAAL TERVES MAHUS LÄBI ENNE
MASINA KASUTAMIST

MUDEL: VARI 8 TON SUPER FORCE
SEERIA NUMBER:

Nii mudeli kui ka seeria numbri leiate toote andmesildilt. Kirjutage mõlemad
üles edaspidiseks kasutamiseks.

Salvestage see juhend edaspidiseks kasutamiseks

VERTIKAALNE PALGILOHKUJA

Kasutusjuhend (originaalkasutusjuhend) 2018.a

SISUKORD

SISSEJUHATUS	2
KESKKOND	3
SÜMBOLID.....	3
OHUTUS	4
SPETSIFIKATSIOONID	8
KASUTAMISTINGIMUSED	8
ELEKTRINÕUDED	8
LAHTIPAKKIMINE	9
PAKI SISU.....	9
TUNNE OMA MASINAT	10
MONTAAŽ.....	11
TRANSPORT	13
PALGILÕHKUJA TRANSPORT TÖÖALALE	13
TÖÖTAMINE PALGILÕHKUJAGA.....	13
HÜDRAULIKA ÕLI VAHETAMINE	16
KIILI TERITAMINE	17
VEAOTSING.....	17
JUHTMESTIKU ÜSTEEM TORUSTIKU SÜSTEEM	18
OSADE LOETELU.....	20
PAKENDI JA MASINA UTILISEERIMINE PÄRAST KASUTUSAJA LÖPPU.....	22
VARUOSADE TELLIMISE JUHEND	22

Väljaanne 2018. Tootja jätab endale õiguse teha tehnilisi muudatusi ja uuendusi, mis ei mõjuta masina talitlust ja ohutust. Need muudatused ei pruugi olla selles kasutusjuhendis tingimata täpsustatud. Prindivead reserveeritud.

SISSEJUHATUS

Teie uus puulõhkuja vastab teie ootustele enam kui hästi. See on toodetud rangete kvaliteedistandardite kohaselt, et see vastaks parimatele jõudluskrriteeriumidele. Teie uut puulõhkumismasinat on lihtne ja ohutu kasutada ning korraliku hoolduse korral on tagatud seadme pikaajaline eluiga.



Enne uue puulõhkumismasina kasutamist lugege kogu see kasutusjuhend hoolikalt läbi. Pöörake erilist tähelepanu ettevaatusabinõudele.

KESKKOND



Töödelge ümber soovimatut materjalid, ärge visake neid üldprügi hulka. Kõik tööriistad, voolikud ja pakendid tuleb ümber sorteerida ja viia taaskasutuskeskusesse, kus need utiliseeritakse keskkonnale ohutul viisil.

SÜMBOLID

Teie masina andmesildil võivad esineda erinevad sümbolid. Need näitavad olulist teavet toote ja selle kasutamise juhiste kohta.



Enne masina kasutamist lugege juhised põhjalikult läbi.



Kandke turvajalatseid!



Kandke kaitsekindaid!



Kandke kaitseprille!
Kandke kuulmiskaitset!



Hoidke oma tööala korras!
Vastasel juhul võivad esineda õnnetused



Ärge eemaldage ega muutke kaitse- või ohutusseadiseid.



Kõrvaldage kasutatud õli keskkonnasõbralikul viisil.



Mitte kasutada vihma käes.



Oht! Hoidke liikuvatest osadest eemale!



Ärge eemaldage kinniilunud palke kätega.



Ühendage alati lahti toide enne remondi-, hooldus- või puhastustööde alustamist.



Vältige löiketera liikumisest tulenevaid vigastusi.



Hoidke kõrvalseisjad tööpiirkonnast eemal.

OHUTUS

OHUTUSHOIATUSED JA -JUHENDID

• TUNNE OMA PALGILÕHKUJAT

Loe ja mõista kasutusjuhendit ja palgilõhkumismasinale kinnitatud silte. Vii ennast kurssi masina rakenduste ja piirangutega ning sellele iseloomuline potentsiaalsete ohtude kohta.

• NARKOOTIKUMID, ALKOHOL JA RAVIMID

Ärge kasutage puulõhkumismasinat alkoholi, narkootiliste ainete või muude ravimite mõju all, mis võivad mõjutada teie võimet masinat õigesti kasutada.

• VÄLTIGE OHTLIKE TINGIMUSI

Kasutage oma puulõhkumismasinat alati kuivad, kindlal ja tasasel pinnasel. Ärge kunagi kasutage oma puulõhkumismasinat libedal, märjal, mudasel või jäisel pinnal. Teie valitud asukoht ei tohiks olla kõrge rohu, võsa ega muude takistuste lähedal. Puulõhkumismasina kasutamiseks peaks olema palju ruumi. Hoidke oma tööpiirkond puhas ja hästi valgustatud. Korrastamata tööala tekitab vigastusi. Komistamise vältimiseks ärge jätke tööriistu, palke ega muid komponente tööalale laiali. Ärge kasutage puulõhkumismasinat märgades või niisketes kohtades ega jätke seda vihma kätte. Ärge kasutage seda kohtades, kus värvi, lahustite või tuleohtlike vedelike aurud kujutavad endast potentsiaalset ohtu.

• KONTROLLI OMA PALGILÕHKUJAT

Enne sisselülitamist kontrollige oma palgilõhkujat. Hoidke ohutusseadised töökorras. Kujundage harjumus enne sisselülitamist kontrollida, kas reguleerimisvõtmed on puulõhkumismasina tööalalt eemaldatud. Enne kasutamist asendage kahjustatud, puuduvad või katkised puulõhkumismasina osad. Veenduge, et kõik mutrid, poldid, kruvid, hüdroliitmikud, voolikuklambrid jne on kindlalt kinni. Kontrollige alati õlipaagi õlitaset. Ärge kunagi kasutage puulõhkumismasinat, kui see vajab remonti või on halvas mehaanilises seisukorras.

• RIIE TUGE OHUTULT

Ärge kandke suuri ja lahtiseid riideid, kindaid, lipse ega ehteid (sõrmuseid, käekelli). Need võivad liikuvate osade vahele kinni jääda. Töötamisel on soovitatav kanda elektrit mittejuhtivaid kaitsekindaid ja libisemiskindlaid jalatseid. Pikkade juuste puhul kandke kaitsvat juuksekatet, et vältida nende sattumist masinasse.

• KAITSE SILMI JA NÄGU

Kõik puulõhkujad võivad silma paisata võõrkehi. See võib põhjustada püsivaid silmakahjustusi. Kandke alati kaitseprille. Pääkse- ja nägemisprillid ei ole kaitseprillid!

• PIKENDUSJUHTMED

Pikendusjuhtmete ebaõige kasutamine võib põhjustada puulõhkujat ebaefektiivset tööd, mis võib põhjustada ülekuumenemist. Veenduge, et pikendusjuhe ei oleks pikem kui 10m ja selle läbilõige oleks vähemalt 2,5mm², et võimaldada mootorile piisavat voolu.

Vältige lahtiste või ebapiisavalt isoleeritud ühenduste kasutamist. Ühendused tuleb katta välitingimustes kasutamiseks mõeldud materjaliga.

• VÄLTIGE ELEKTRILÖÖKE

Kontrollige, kas vooluahel on piisavalt kaitstud ja vastab mootori võimsusele, pingele ja sagedusele. Kontrollige, kas on olemas maandusühendus ja reguleerimisvõimsuse lüliti. Palgilõhkujat peab olema maandatud. Vältige kokkupuudet maandatud pindadega: torud, radiaatorid, pliivid ja külmiku korpused. Ärge kunagi avage lüliti/pistikukarpi. Kui see on vajalik, võtke ühendust kvalifitseeritud elektrikuga. Veenduge, et teie sõrmed ei puudutaks puulõhkumismasina ühendamisel või eemaldamisel pistiku metallharusid.

Kui tegemist mudeliga 65887A:

Pärast paigaldamist peab BSI ja SEV toitejuhtme ja pistikupesa kombinatsiooni kaitseaste olema vähemalt IP44D.

Vältige Briti toitejuhtme ja harukarbi vahelise ühenduse liigset painutamist ja keerdumist

• VÄLTIGE TULEKAHJUT

Ärge suitsetage ega kasutage lahtist tuld puulõhkumismasina kasutamisel või täitmisel. Ärge kunagi kasutage puulõhkumismasinat leegi või küünla läheduses. Oli on tuleohtlik ja võib plahvatada.

• HOIDKE KÕRVALISED ISIKUD TÖÖALALT EEMALE

Laske ainult ühel inimesel palgilõhkumismasinat laadida ja kasutada. Hoidke kõrvalseisjad, sealhulgas külastajad, lapsed ja lemmikloomad, alati tööpiirkonnast eemal, eriti kui puulõhkumismasin töötab. Ainult operaator tohib seista masina läheduses ja ainult selles juhendis ettenähtud ohutus tööpiirkonnas. Ärge kunagi kasutage kinnikiilunud palgi vabastamisel teisi inimesi. Alla 16-aastastel ei tohiks lubada puulõhkujaga töötada. Igal alla 18-aastaselt isikul peab olema vajalik väljaõpe, oskused ülesannete nõuetekohaseks ja ohutuks täitmiseks ning nad peaksid alati töötama täiskasvanu järeleklapp all.

• KONTROLLI PALKE

Ärge kunagi püüdke lõhkuda naelu, traati või prahti sisaldavaid palke. Jälgige alati, et poolitava palgi mõlemad otsad oleksid võimalikult kandilised, vältimaks palgi libisemist. Puutüvi peab olema puhastatud okstest.

• TASAKAALUS TÖÖASEND

Töötage alati kindlalt kahel jalal säilitamiseks tasakaalu. Ärge kunagi seiske puulõhkujal. Tööriista ümberminek või löikeriista tahtmatu kokkupuude võib põhjustada tõsiseid vigastusi. Ärge hoidke midagi palgilõhkumismasina kohal või läheduses takistamaks otsest ligipääsu puulõhkumismasina juurde.

• VÄLTIGE VIGASTUSI OOTAMATUTEST ÖNNETUSTEST

Ärge liikuge ega sirutage üle lõhkumisalala kui kasutate puidulõhkujat. Ärge hoidke lõhutavaid puid sellised kohas, kus nende kätte saamiseks peab sirutama üle palgilõhkuja. Kasutage juhthoobade liigutamiseks ainult käsi. Ärge kunagi kasutage oma jalga, põlve, köit ega muid pikendusseadmeid. Pöörake alati kogu tähelepanu kiilu liikumisele. Ärge kunagi laadige palgilõhkujat, kui ramm liigub. Hoidke käed eemal kõigest liikuvatest osadest. Ärge kunagi poolitage kahte palki üksteise peal. Üks neist võib üles lennata ja sind tabada.

• KAITSE OMA KÄSI

Kui puulõhkumismasin on tagasikäigurežiimil, hoidke käed masinast eemal – puulõhkuja jääb ise automaatselt seisma, kui silinder on täies ulatuses sisse tõmmatud. Hoidke oma käed eemal palgis avanevatest lõhedest ja pragudest. Need võivad ootamatult sulguda kui teie käsi parasjagu praos on. Langetage kiil seni kuni palk lõheneb. Ärge eemaldage kinnikiilunud palke kätega.

• ÄRGE SURUGE KIILU KAASA

Puulõhkumismasina teeb oma projekteerimiskiirusega paremat ja ohutumat tööd. Ärge kasutage puulõhkujat otstarbel, milleks see pole ette nähtud. Ärge mingil juhul muutke oma puulõhkujat. See masin on kavandatud ja konstrueeritud kasutamiseks vastavalt kasutusjuhendile. Puulõhkumismasina muutmise või seadme kasutamine viisil, mis hoiab kõrval selle projekteerimisvõimalustest ja võimsustest, võib põhjustada raske või surmaga lõppev vigastus ning tühistab garantii. Ärge kunagi proovige lõhkuda suuremaid palke, kui on näidatud tehniliste andmete tabelis. See võib olla ohtlik ja masinat kahjustada.

• **ÄRGE JÄTKE TÖÖRISTA JÄRELVALVETA**

Ärge lahkude tööriista juurest enne kui see on täielikult peatunud.

• **ÜHENDAGE LAHTI VOOL**

Ühenage seade voolust lahti kui te ei kasuta seda, enne reguleerimist ja osade vahetamist ning puhastamist. Enne hooldustööde teostamist tutvu juhendiga.

• **HOOLDAGE OMA PALGILÕHKUJAT HOOLIKALT**

Puhastage seade alati pärast iga kasutuskorda. Parima ja ohutuma töö tagamiseks hoidke puulõhkumismasin puhtana. Järgige määrimise juhiseid. Enne kasutamist kontrollige kõiki tihendeid, voolikuid ja liitmikke lekete suhtes. Juhthoovad ja toitelüliti peavad olema alati puhtad, kuivad ning õli- ja määrdevabad.

• **KAITSE KESKKONDA**

Viige kasutatud õli volitatud kogumispunkti või järgige selle riigi eeskirju, kus puulõhkumismasinat kasutatakse. Mitte valada kanalisatsiooni, pinnasesse ega vette.

• **TEHKE TÖÖALA LASTEKINDLAKS**

Hoidke seadet lukustatud alas. Hoidke puulõhkumismasinat kohas, kus sellele ei ole ligipääsu lastel ega teistel kõrvalistel isikutel, kes ei ole selle kasutamiseks kvalifitseeritud.

ERIHOIATUSED JA JUHISED

- ***Masinat on ette nähtud kasutama üks operaator. Kuigi masinaga võivad töötada täiendavad operaatorid (nt peale- ja mahalaadimiseks), peaks palkide poolitamisega töötama ainult üks operaator.***
- ***Masinat ei tohi kasutada lapsed;***
Mitte kunagi ärge proovige eemaldada kinni kiilunud palki kätega. Kasutage ainult kiilu kuni palk on pooleks;
- ***Kui palk jääb alumises asendis kiilu külge kinni, vajutage ühe käega käepidet ja teise käega lülitage masin välja. Vabastamiseks koputage palki kergelt haamriga.***
- ***Masinat võib kokku panna ainult selleks kvalifitseeritud isik.***

SPETSIFIKATSIOONID

Mudel		65887A	65886
Toote nimi		VARI 8 TON SUPER FORCE	VARI 8 TON SUPER FORCE
Mootor		230 V ~ 50 Hz 13 A S6 40 % 3000 W	400 V 3N~ 50 Hz 7,1 A S6 40 % 3000 W
Palgi suurus Mahutavus	Diameeter	8 – 30 cm	
	Pikkus	10-55 cm	
Maksimum survejõud		9 t	
Hüdrauliline rõhk		25 MPa	
Hüdraulikaõli maht		6 l	
Rammi liikumissügavus		550 mm	
Edasiliikumise kiirus		3.3 cm/sek	3,1 cm/s
Sissetõmbe kiirus		16 cm/sek	17,3 cm/s
Mürarõhu tase (LpA)		83,6 dBA koormuseta; 89,7 dBA koormusega	
Vibratsioon		< 2,5 m/s ²	
Üldsuurused	Pikkus	84,5 cm	
	Laius	93,5 cm	
	Kõrgus	150 cm	
Raskus		109,9 kg	108,8 kg

* S6 40 %, Perioodilise töö ülesehitus: ühe töölaadimistsükli aeg 10 min, tööaeg koormuse all 4 min, tööaeg koormuseta olekus 6 min.

KASUTAMISTINGIMUSED

Antud puulõhkuja on ette nähtud töötamiseks ümbritseva õhu temperatuuril vahemikus +5°C kuni +40°C ja paigaldamiseks kuni 1000m kõrgusele keskmisest meretasemest. Ümbritseva õhuniiskus peaks 40°C juures olema alla 50%. Masinat saab hoida või transportida ümbritseva õhu temperatuuril vahemikus -25°C kuni +55°C.

ELEKTRINÕUDED

Mudel 65887A:

230 Volt / 50 Hz mootoriga tuleb puulõhkuja ühendada standardse 230V ± 10 % / 50Hz ± 1 % toiteallikaga, millel on ala-, ülepinge- ja ülevoolukaitseadmed (16 A), lisaks rikkevooluseade (jääkvooluseade), mille maksimaalne rikkevool on 0,03A. Elektriühenduste kummikaablid peavad vastama standardile IEC 60245, mis on alati tähistatud sümboliga H 07 RN. Kaablid peavad vastama standardile, kuna see on seaduslik nõue. Kaablit ei ole masinaga kaasas.

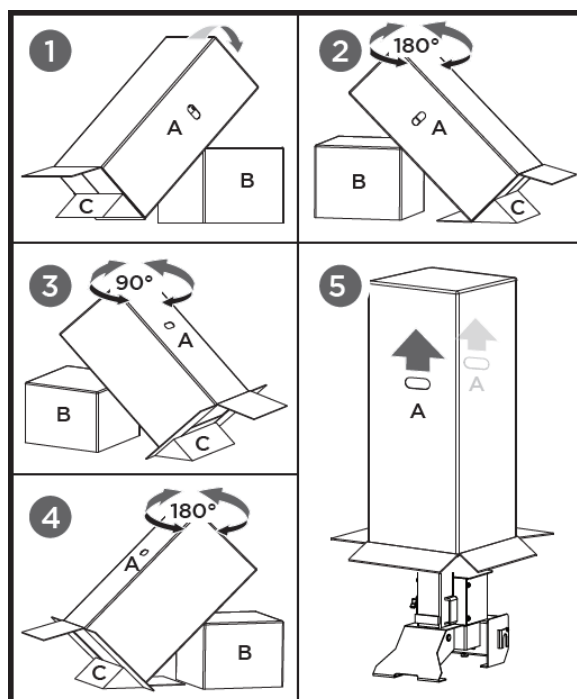
Mudel 65886:

3 faasi 400 Volt / 50 Hz mootoriga puulõhkuja tuleb ühendada standardse 400V ± 10 % / 50 Hz ± 1% m millel on ala-, ülepinge- ja ülevoolukaitseadmed lisaks rikkevooluseade (jääkvooluseade), mille maksimaalne rikkevool on 0,03A. Põhiühendusel ja pikendustel peab olema 5 juhet = 3P+PE (3/PE). Põhiühendusel peab olema maksimaalselt 16A kaitse. Elektriühenduste kummikaablid peavad vastama

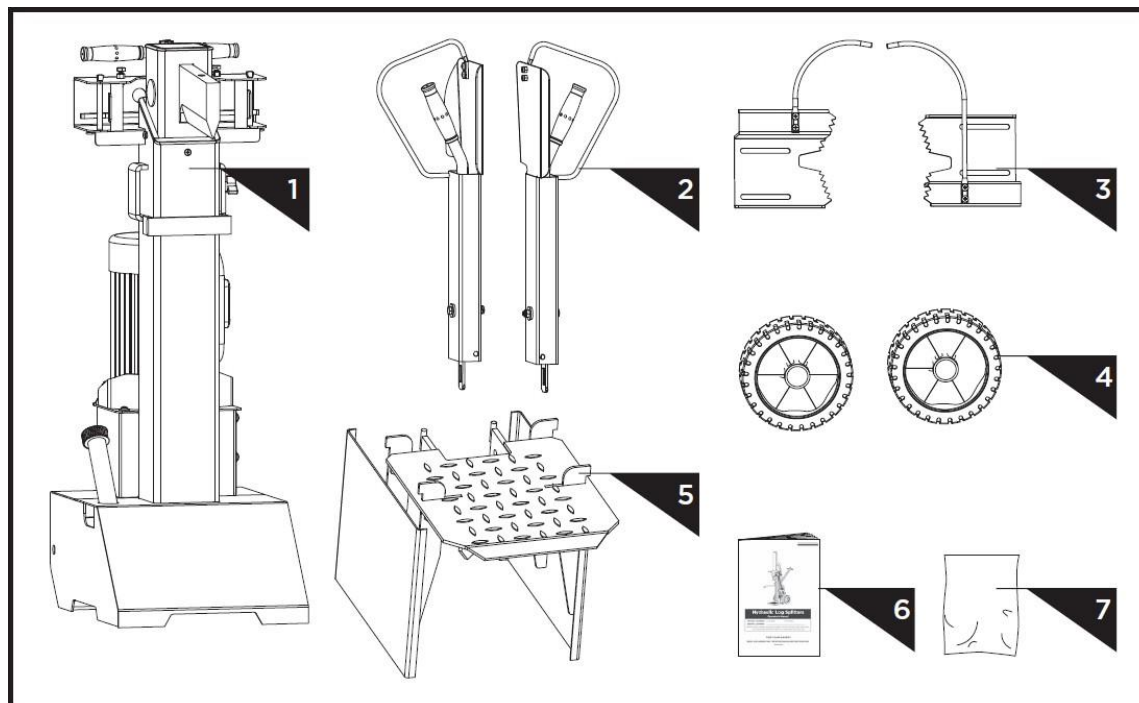
standardile IEC 60245, mis on alati tähistatud sümboliga H 07 RN. Kaablid peavad vastama standardile, kuna see on seaduslik nõue. Kaablit ei ole masinaga kaasas.

LAHTIPAKKIMINE

Palgilõhkumismasina pakendi lahti-pakkimiseks on vaja vähemalt 2 inimest. Palgilõhkuja maapinnale panemiseks järgige järgmisi samme. Kallutage kasti mõlemat külge 45 kraadi. Asetage kast B vastu kohtkindlat objekti, mille najale toetada kast A. Kast A peaks toetuma kastile B natuke kõrgemalt kasti A keskkohast. Paigaldada kiil (kast C) kasti A alla, vältimaks kasti A libisemist. Seejärel eemaldage karp palgilõhkujalt.

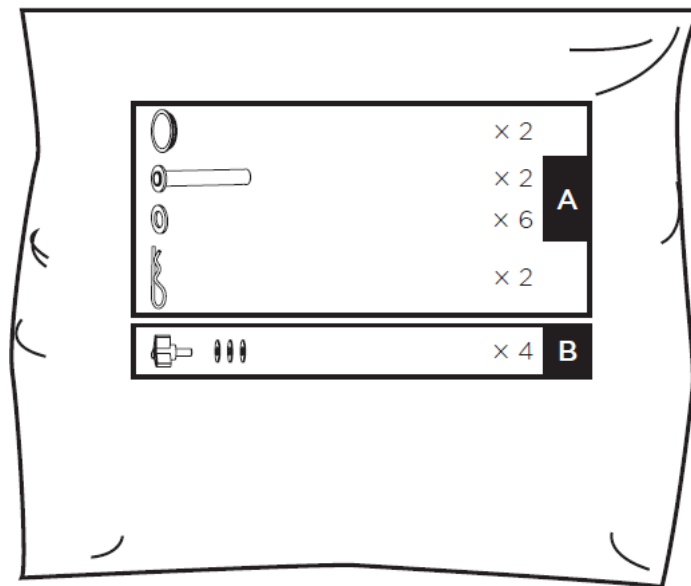


PAKI SISU

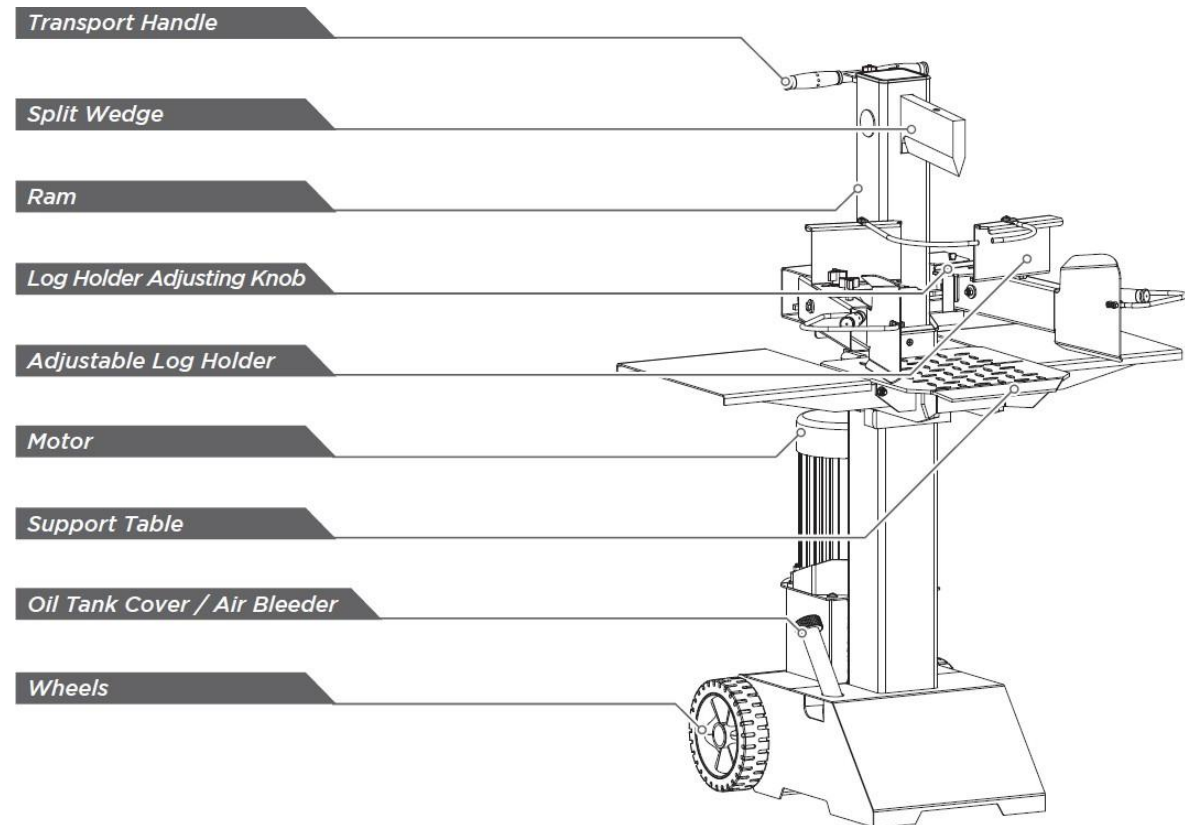


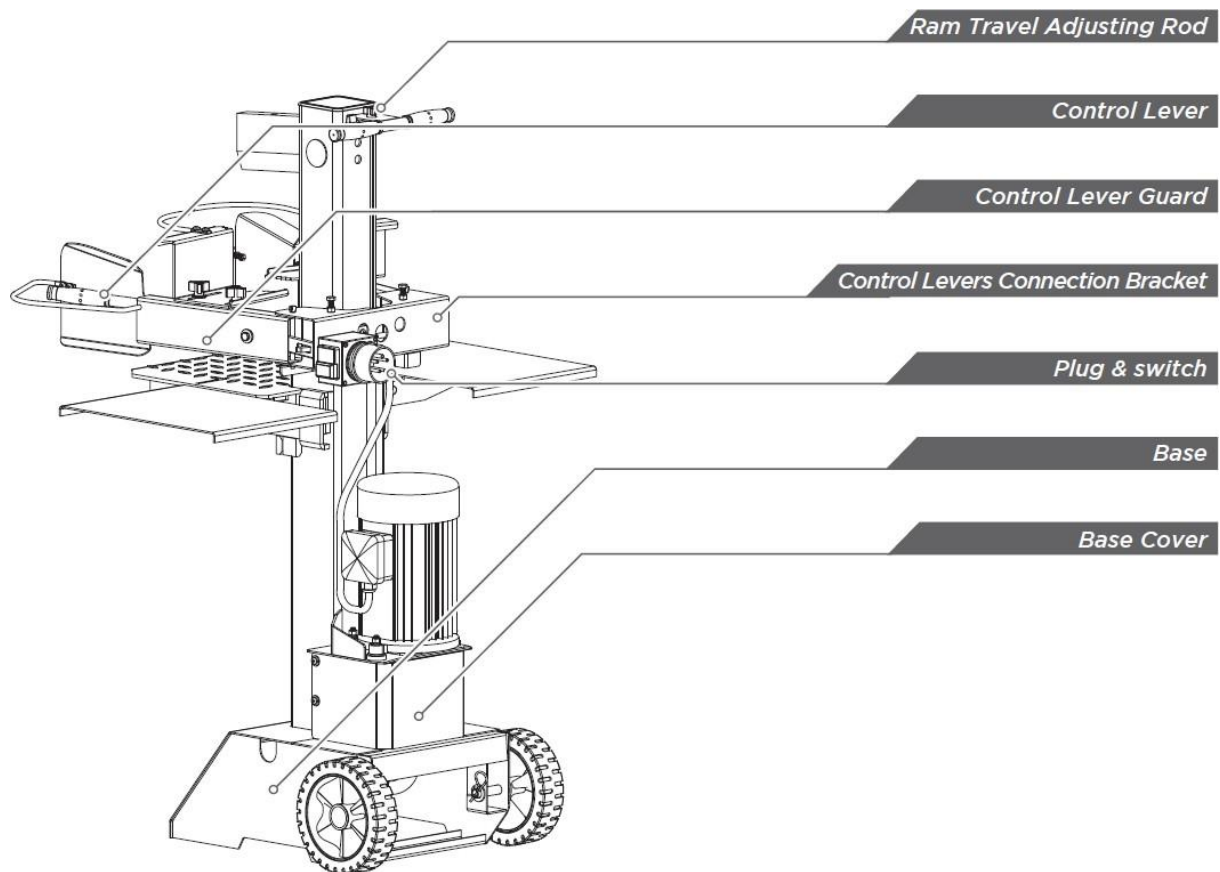
1. Palgilõhkuja raam
2. Juhtkang ja kaitseade (1 paar)
3. Reguleeritav palgi hoidja(1 paar)
4. Rattad (1 paar)
5. Tugilaud
6. Kasutusjuhend

7. Montaažikott, sealhulgas:



TUNNE OMA MASINAT

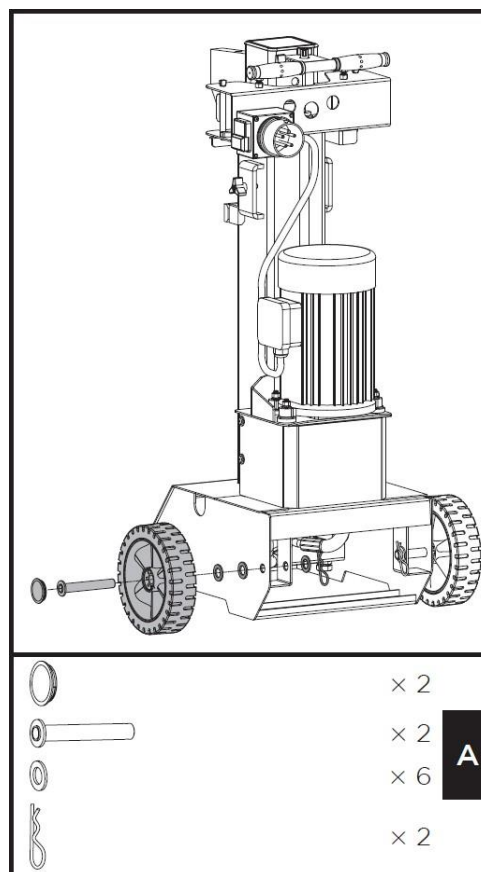




MONTAAŽ

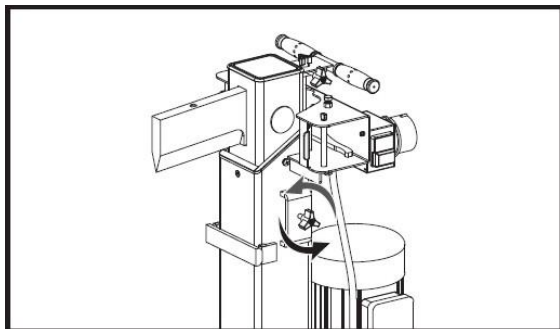
Rattad

1. Viige rattavõll väljastpoolt läbi ratta ja paigaldage kaks seibi, nagu on näidatud joonisel. Lükake rattavõll läbi puulõhkumismasina alumises osas olevate aukude ja kinnitage see seibi ja R-tihvtiga. Viimaseks pane ratastele peale rattakate.
2. Ratta teisele küljele kinnitamiseks korrake samad sammud.

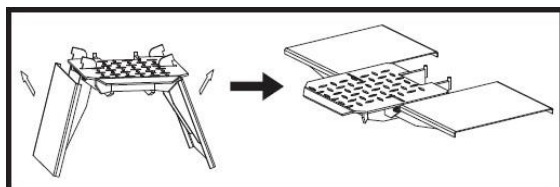


Tugilaud

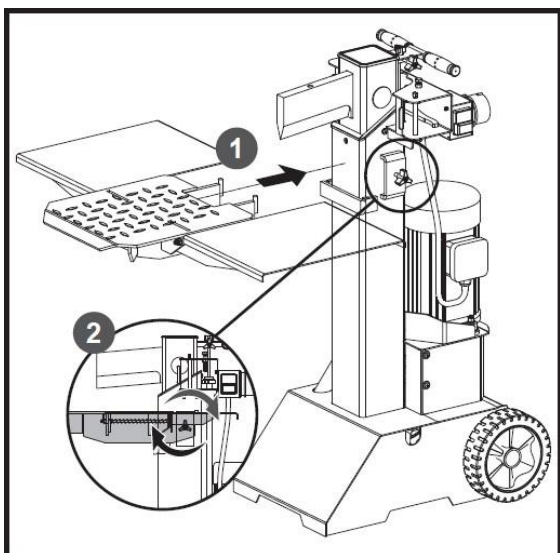
1. Enne kokkupanekut vabastage keeratav tähtpide, keerates seda vastupäeva.



2. Pakkige lahti tugilaud nii, et kõik kolm tugilaua osa asuvad ühel tasapinnal.



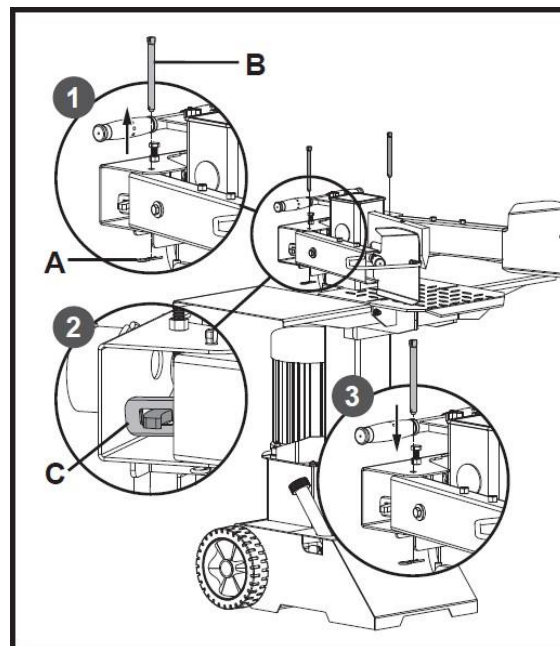
3. Sisestage tugilaua konksud kinnitusklambritesse.



4. Keerake tähtpide kinni.

Juhtkang

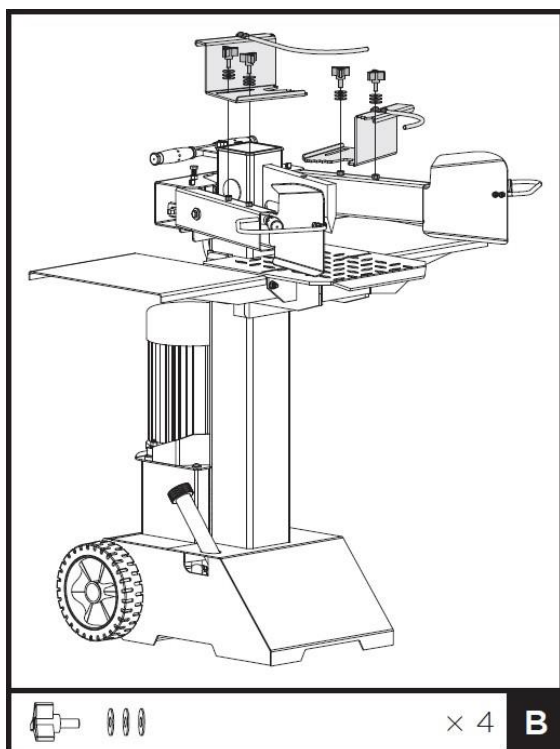
Tõmmake vedrutihvti (A), et eemaldada lukustustihvt (B). Kandke juhthoova kaitsekate mõlemale pinnale õhuke määrdekiht, nagu näidatud joonisel. Sisestage juhtkang ja kaitsekate ning veenduge, et juhtkangi ots läheb ühendusklambri (C) pesa. Lukustage juhthoob ja kaitseseade lukustustihvti (B) ja vedrutihvti (A) abil alla. Järgige samu samme, et paigaldada teine juhtkang ja kaitseseade teisele poole.



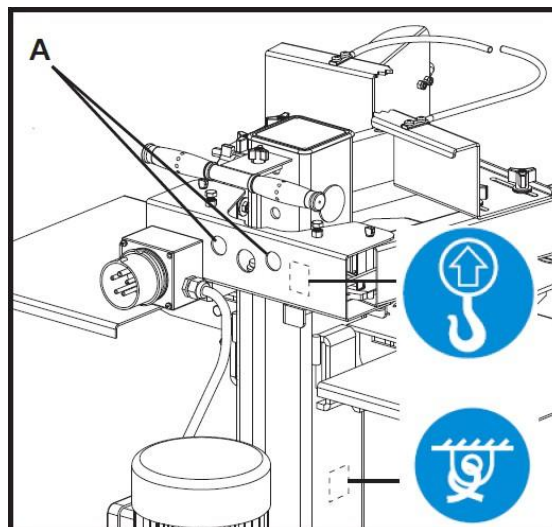
Pärast kokkupanekut kontrollige masinat mõlemalt poolt. Juhtkangid tuleb asetada ühendusklambrite piludesse!

Reguleeritav palgihoidja

Kinnitage palgiklambrid käekaitseid tähtnuppudega ja lamedate seibidega. Iga tähe nupp koos kolme seibiga.



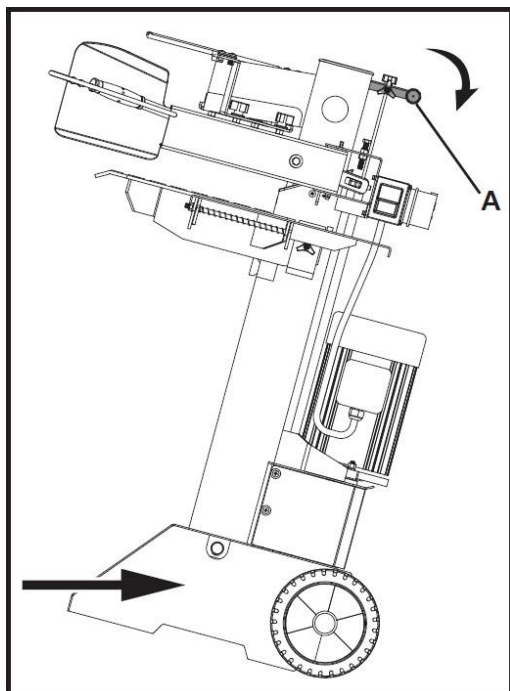
PALGILÕHKUJA TRANSPORT TÖÖALALE



**Kui kasutate
liigutamiseks kraanat
asetage tõstetropp
tõstepunkti (A).**

TRANSPORT

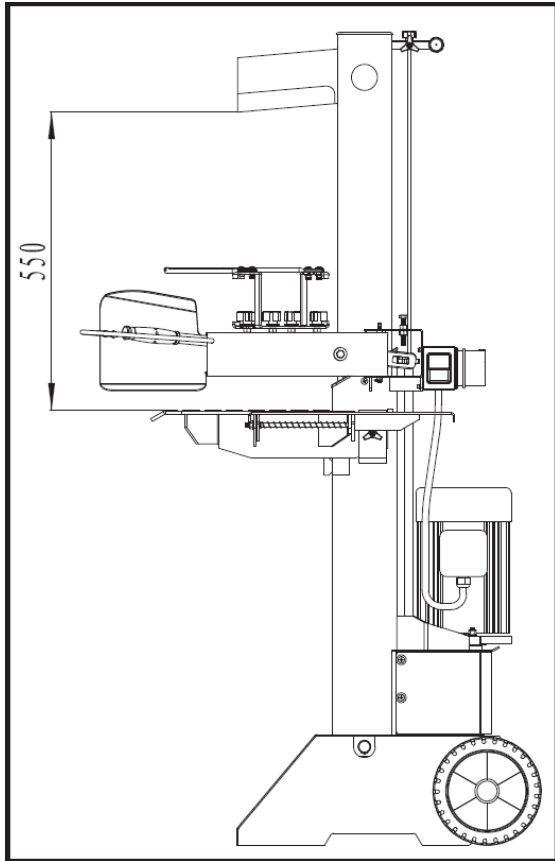
Palgilõhkuja on varustatud 2 rattaga tööalal liigutamiseks. Palgilõhkumismasina töökohale viimiseks haarake käepidemest (A), et palgilõhkumismasinat veidi kallutada. Enne liigutamist kontrollige, et õlipaagi kaas oleks kinnitatud.



Kaugveoks kinnitage palgilõhkuja pärast tõstukisse tõstmist koormarihmadega, et vältida liikumist transportimise ajal.

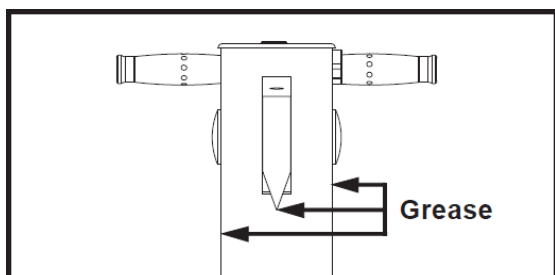
TÖÖTAMINE PALGILÕHKUJAGA

1. Planeerige oma tööala. Töötage turvaliselt ja vältige ebavajalike liigutusi, planeerides oma tööd eelnevalt. Asetage palgid nii, et neile oleks lihtne ligi pääseda. Määrake ala kuhu ladustatakse lõhutud puud või laadige need otse lähedalasuvale masinale.
2. Valmistage palgid poolitamiseks ette. Lõhkuja mahutab kuni 105cm pikkuseid palke. Okste ja suurte palkide lõikamisel ärge lõigake palke, mis on pikemad kui 105cm.



Ärge poolitage värskaid palke. Kuivanud palgid lõhenevad palju kergemini ega kiilu kinni.

3. Enne palgilõhkumismasina kasutamist katke kiilusilinder õhukese määrdekihiga pikendamaks selle eluiga.

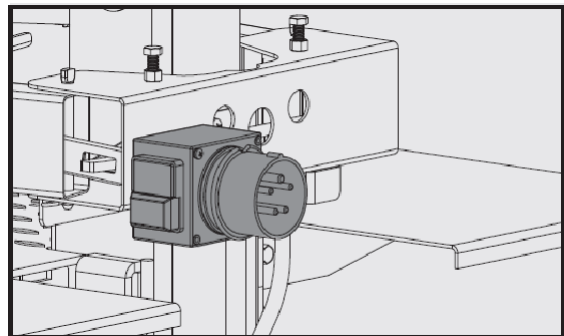


4. Seadke üles toitejuhe selliselt, et selle otsa ei oleks võimalik komistada ega toitejuhett ei oleks võimalik muud moodi kahjustada. Töötamisel kaitse toitejuhett löökide eest, pikenemise ja söövitavate ainete eest.

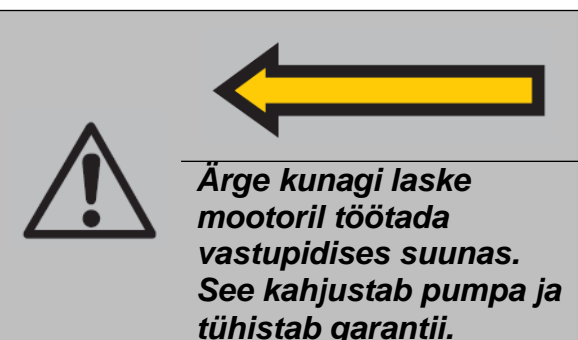
5. Avage õhutusava. Lõdvendage õlipaagi katet mõni pööre, kui kasutate puulõhkujat. Kui olete lõpetanud, pingutage see kate uuesti.

Ainult mudelile 65586:

6. Veenduge, et mootori pöörlemis-suund on õige. Lülitage motor sisse; kiilusilm peaks tõusma automaatselt kõrgeimasse asendisse. Kui kiilusilinder on mootori käivitumisel juba kõrgeimas asendis, haarake mõlemast juhtkangist ja langetage need alla, siis peaks kiilusilm hakkama allapoole liikuma.



Kui pärast mootori käivitumist kiilu silindri liikumist ei toimu, lülitage motor kohe välja, et muuta mootori polaarsust, keerates kruvikeerajaga pistiku sees olevat pooluste reguleerimisseadet.



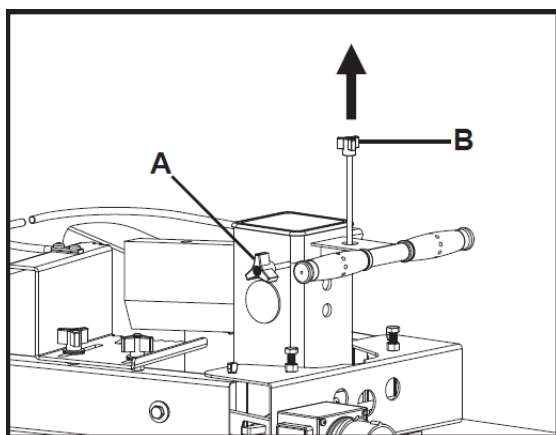
7. Madalatel temperatuuridel töötades hoidke puulõhkumismasin 15min koormuseta töös, et hüdraulikaõli eelsoojendada.

8. Enne kasutamist kontrollige, kas kahe käega juhtimissüsteem töötab korralikult, järgides järgmisi samme:

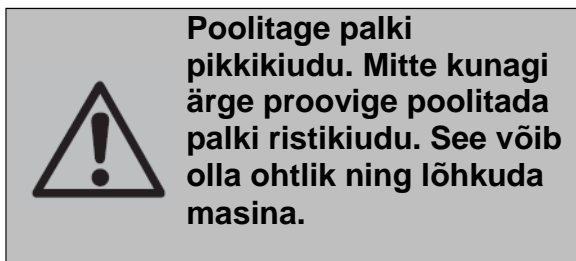
- (1) Langetage mõlemad juhtkangid, kiil peaks langema umbes 5cm kõrgusele tugilaua kõrgemaist positsioonist.
- (2) Vabastage üks kang; kiil peaks jääma algsesse asendisse
- (3) Vabastage mõlemad kangid; Ramm peaks tõusma automaatselt kõrgeimasse asendisse.

9. Kiilsilindri käigu seadistamiseks toimige järgmiselt:

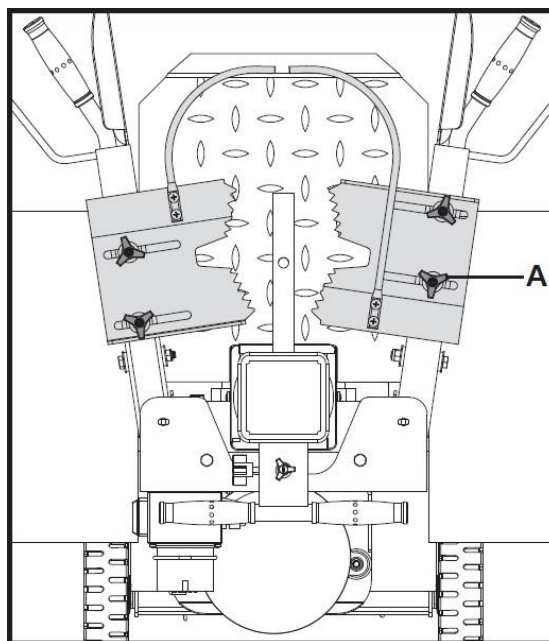
- (1) Liigutage poolituskiil soovitud asendisse. Rammi kiilu ülemine positsioon peaks olema 3-5cm üle poolitava palgi.
- (2) Vabastage juhtkang või lülitage mootor välja.
- (3) Vabastage seadistuskruvi (A) L-klahviga. Tõstke reguleerimisvarras(B),kuni reguleerimisvarrast(B) hakkab peatama sees olev vedru. Pingutage kinnituskruvi(A).
- (4) Vabastage mõlemad juhtkangid või lülita mootor sisse.
- (5) Kontrollige poolituskiilu ülemist asendit.



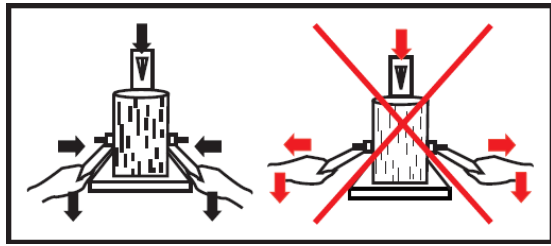
10. Asetage palk vertikaalselt lõhkuja tugilauale nii, et see oleks stabiilselt. Veenduge, et kiil ja tugilaud puutuvad palgi otstega täisnurka all kokku. Ärge kunagi proovige poolitada palki nurga all.




11. Reguleerige palghoidjaid (A) vastavalt palgi läbimõõdule, et saavutada poolitamiseks kõige mugavam nurk.



12. Hoidke palki kinnitusklambritega tihedalt palghoidjates. Poolitamise alustamiseks langetage juhtkangid. Kummagi juhtkangi vabastamine peatab poolituskiilu liikumise. Mõlema juhtkangi vabastamine viib poolituskiilu ülemisse asendisse.



13. Lõhutud palgid tõsta koheselet ladustamisalale. See tagab ohutus tööala, vältimaks poolitatud palkide otsa komistamist või toitejuhtme kahjustamist.



Kogunenud poolitatud puit ja puiduhakke võivad tekitada ohtliku töökeskkonna. Ärge jätkake töötamist, kui ei ole võimalik ohutult liikuda ja teostada puidulõhkumisega seotuid töid.

HÜDRAULIKA ÕLI VAHETAMINE

Hüdraulikasüsteem on suletud süsteem õlipaagi, õlipumba ja juhtventiiliga. Kontrollige õlitaset regulaarselt õlimõõtevardaga. Madal õlitase võib õlipumpa kahjustada. Õlitaset peaks mõõtma ca. 1–2 cm madalamalt kui õlipaagi ülemine pind.

- Veenduge, et liikuvad osad on peatunud ja puulõhkuja on vooluvõrgust lahti ühendatud.
- Veenduge, et õlipaaki ei satuks mustust ega muud prahti.
- Koguge kokku kasutatud õli ja suunake see vastutustundlikult taaskasutusse.
- Pärast õlivahetust käivitage puulõhkujat mitu korda ilma puulõhkujat kasutamata.

Palgilõhkumismasina hüdroülekande-süsteemi jaoks on soovitatav kasutada järgmisi hüdraulikaõlisid või samaväärseid õlisid:

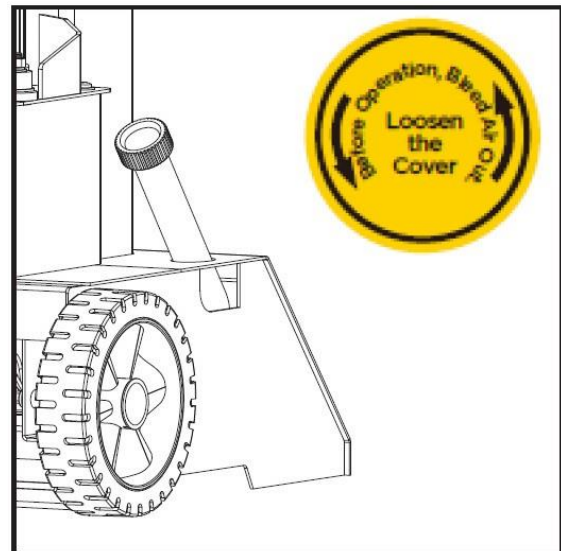
SHELL Tellus 22

MOBIL DTE 11

ARAL Vitam GF 22

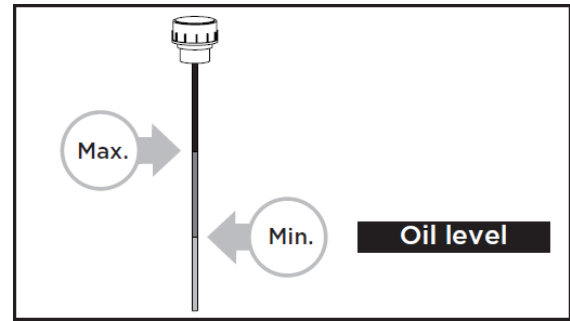
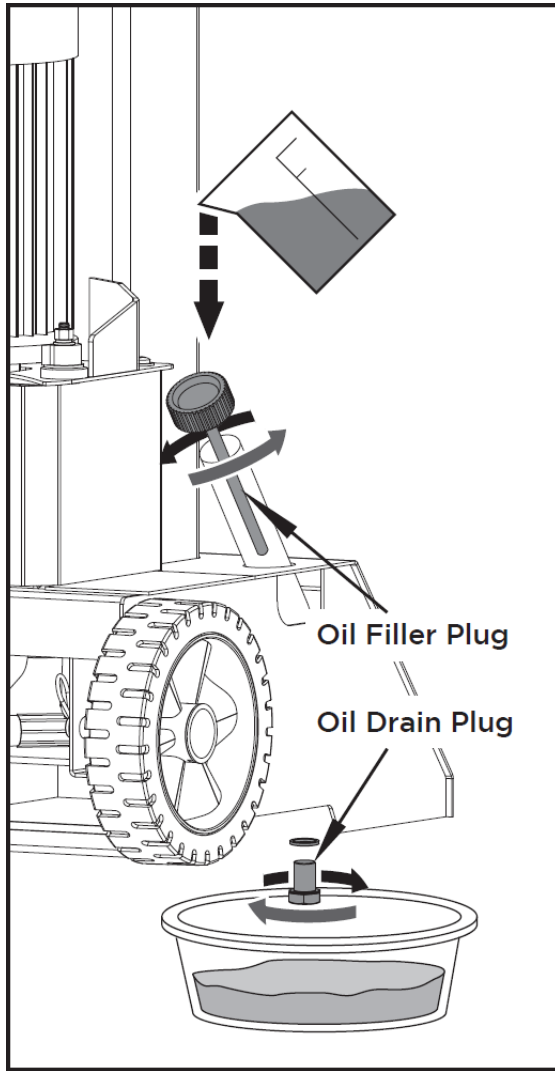
BP Energol HLP-HM 22

Mogul/Paramo OTHP 3



Kasutage äravoolupanni, et aidata eemaldada kogu kasutatud õli ja osakesed.

Eemaldage õli tühjenduskork, et hüdraulika ülekande-süsteemist õli välja lasta. Ettevaatusabinõuna uurige õli. Metallilaastud õlis on märke mootoriprobleemidest.



Kontrollige õli hulka mootoris. Liiga vähene õli võib õlipumpa kahjustada. Ületäitmine võib põhjustada hüdraulilise ülekandesüsteemi ülekuumenemise.

KIILU TERITAMINE

Palgilõhkumismasin on varustatud tugevdatud lõhkumiskiiluga, mille tera on spetsiaalselt töödeldud. Pärast pikaajalist töötamist teritage kiilu peenehambalise viiliga, eemaldades servadelt kõik kõrgemad servad või lamedad kohad.

VEAOTSING

PROBLEEM	TÕENÄOLINE PÕHJUS	SOOVITATUD PARANDUSED
Mootor ei käivitu.	Pistikupesas pole voolu	Kontrollige võrgukaitset
	Pikendusjuhe on defektne	Ühendage lahti, kontrollige, asendage
	Vale toitejuhe 3~400 V	5-liiniline ühendus 1,5 mm läbimõõduga.
	Lüliti või konensaator on defektne	Laske elektrikul kontrollida
Mootori vale pöörlemissuund	Vale ühendus	Vahetage kruvikeerajaga poolust
		Laske elektrikul muuta poolust

Palgilõhkuja ei tööta, kui mootor töötab	Klapp ei avane ühendusosade lõdvenemise tõttu	Kontrollige ja pingutage osi
	Juhtkangid või neid ühendavad osad on paindunud	Parandage painutatud osad
	Hüdraulikaõli tase madal	Kontrollige ja lisage hüdraulikaõli
Palgilõhkuja töötab ebatavalise vibratsiooni ja/või heliga	Hüdraulikaõli tase madal.	Kontrollige ja lisage hüdraulikaõli

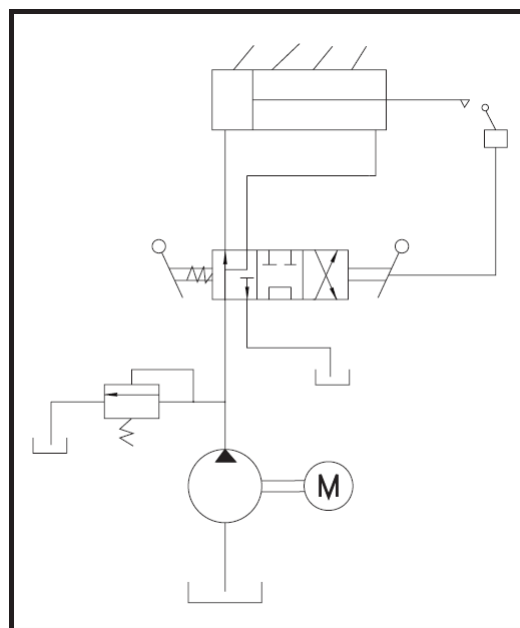
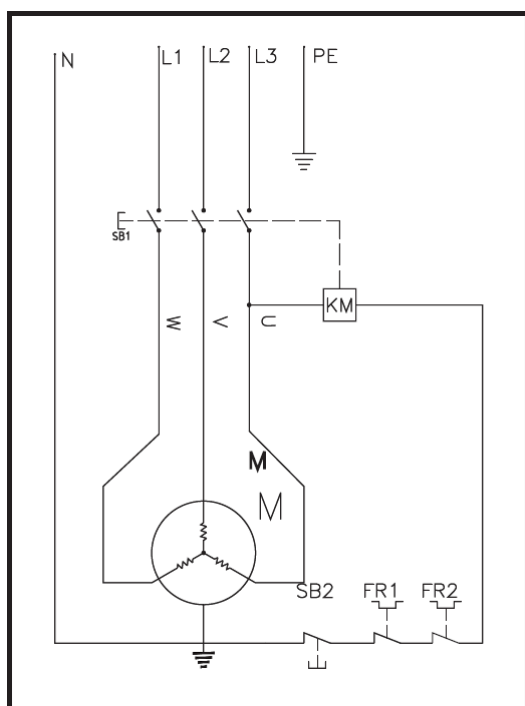
* Varjutatud osa kehtib ainult mudeli 65886 puhul.



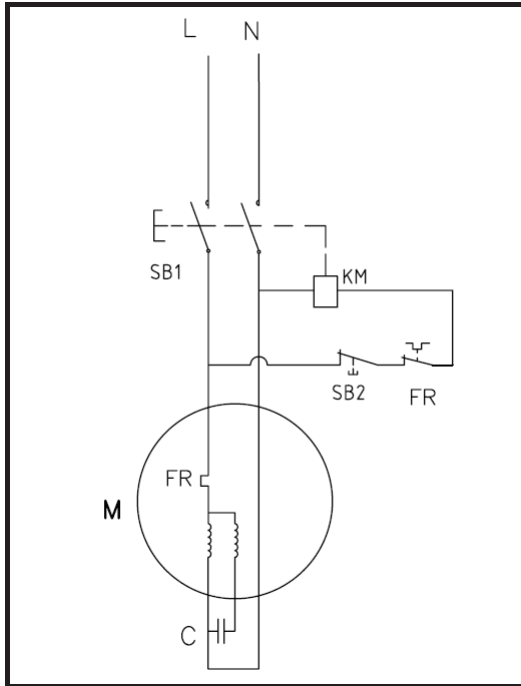
TÄHELEPANU: KÕIK REMONDITÖÖD PEAB TEOSTAMA SELLEKS KVALIFITSEERITUD SPETSIALIST.

JUTMESTIKU SÜSTEEM TORUSTIKU SÜSTEEM

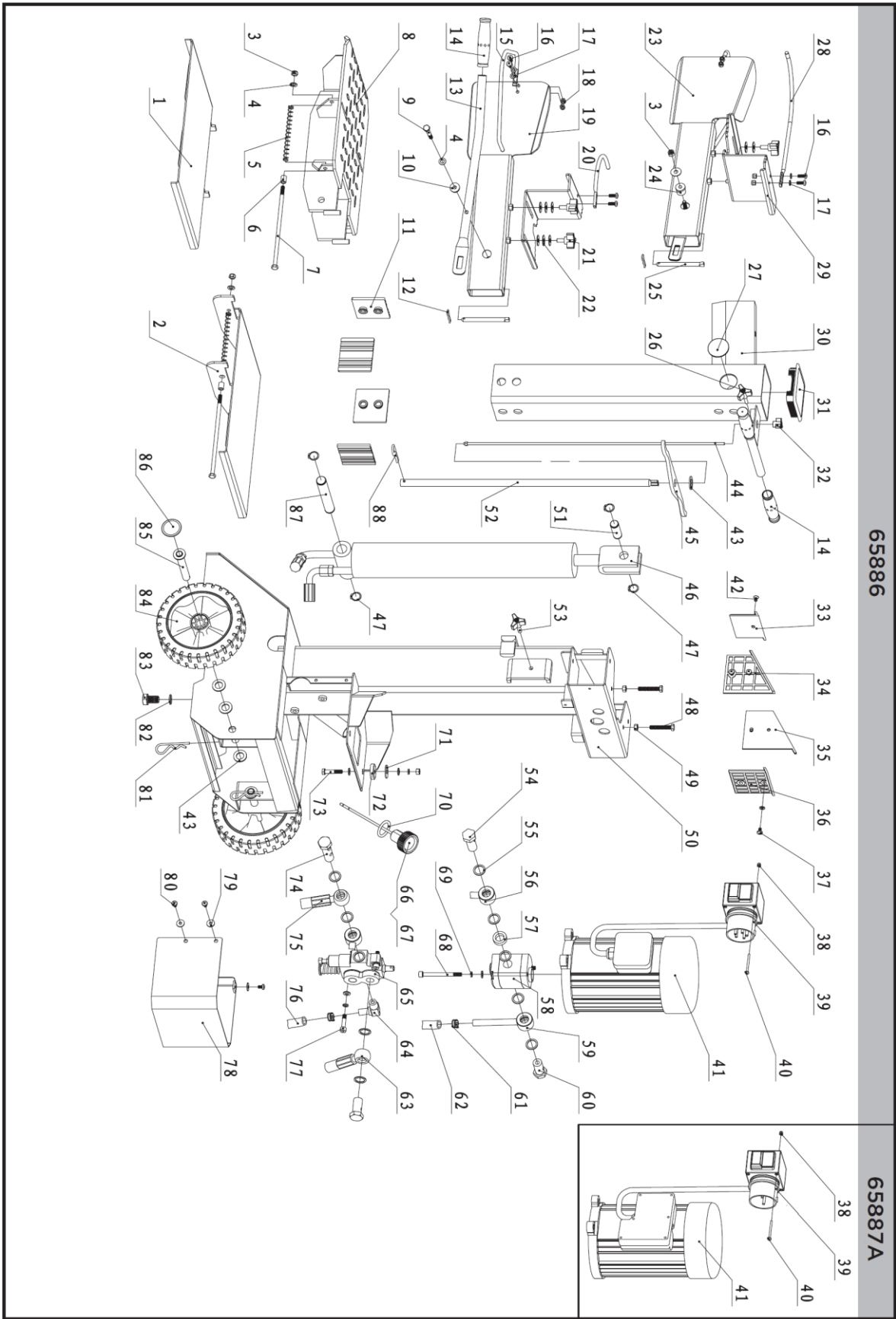
MUDEL 65886:



MUDEL 65887A:



OSADE LOETELU



65886

65887A

Pos.	Osa Nr.	Nimetus	tk	Pos.	Osa Nr.	Nimetus	tk
1	208001	Palgi külgtugi 2	1	43	208043	Seib 16	7
2	208002	Palgi külgtugi 1	1	44	208044	Tõmbevarras G5	1
3	208003	Lukustusmutter M8	4	45	208045	Kang C1	1
4	208004	Seib 8	8	46	208046	Silinder C1	1
5	208005	Vedru	2	47	208047	Circlip 22	4
6	208006	Bush	2	48	208048	Polt M8x50	2
7	208007	Polt 8,8 M8x210	2	49	208049	Mutter M8	5
8	208008	Palgi tugi C1	1	50	208050	Põhiraam C1	1
9	208009	Polt 8,8 M8x60	2	51	208051	Lühike võll D	1
10	208010	Bush 2	2	52	208052	Toru C1	1
11	208011	Voodriplaat	4	53	208053	Tähtpide (must)	1
12	208012	Klamber 2,5	2	54	208054	Õli kork A1	1
13	208013	Juhtkang C1	2	55	208055	Seib 20	10
14	208014	Käepide	4	56	208056	Õli voolik C1	1
15	208015	Kaitserõngas C1	2	57	208057	Kaelus	1
16	208016	Kruvi M6x16	8	58	208058	Hammasratta pump C1	1
17	208017	Seib 6	6	59	208059	Düüs C1	1
18	208018	Lukustusmutter M6	8	60	208060	Õli kork A2	2
19	208019	Parem käekaitse C1	1	61	208061	Vooliku klamber 18-23 (24)	4
20	208020	Retainer 1	1	62	208062	Õli voolik 13	1
21	208021	Tähtpide	4	63	208063	Õli voolik C1	1
22	208022	Suur Seib 8	19	64	208064	Düüs A	1
23	208023	Vasak käekaitse C1	1	65	208065	CCA klapp	1
24	208024	Bush 1	2	66	208066	Õli kork K	1
25	208025	Tihvt C1	2	67	208067	Õli mõõtevarras KG	1
26	208026	Tähtpide M6	1	68	208068	Kruvi M8x90	2
27	208027	Kork	2	69	208069	Vedru seib 8	7
28	208028	Retainer 2	1	70	208070	O-ring 25x2,65	1
29	208029	Klamber	2	71	208071	Suur seib 10	3
30	208030	Toru G5	1	72	208072	Mootor tugi	3
31	208031	Ristküliku kujuline Kork	1	73	208073	Polt 8,8 M8x45	3
32	208032	Tähtpide M5 (black)	1	74	208074	Õli kork A6	1
33	208033	Ülemine lining plaat 2-C	1	75	208075	Õli voolik C1	1
34	208034	Ülemine lining plaat 4	1	76	208076	Õli voolik 13	1
35	208035	Ülemine lining plaat 3	1	77	208077	Kruvi M8x35	2
36	208036	Ülemine lining plaat 1	1	78	208078	Kaitse C1	1
37	208037	Kruvi M6x8	1	79	208079	Suur seib 6	3
38	208038A	Lukustusmutter M4 (mootor 230 V)	2	80	208080	Kruvi M6x10	5
38	208038B	Lukustusmutter M4 (mootor 400 V)	2	81	208081	Klamber 3	2
39	208039A	Lüliti (mootor 230 V)	1	82	208082	Seib groupware 16	1
39	208039B	Lüliti (mootor 400 V)	1	83	208083	Polt M16x25	1
40	208040A	Kruvi M4x60 (mootor 230 V)	2	84	208084	Ratas	2
40	208040B	Kruvi M4x60 (mootor 400 V)	2	85	208085	Rattavõll C1	2
41	208041A	Mootor 230 V	1	86	208086	Ratta kork	2
41	208041B	Mootor 400 V	1	87	208087	Pikk võll A4	1
42	208042	Kruvi M6x10	1	88	208088	Klamber 4	1

PAKENDI JA MASINA UTILISEERIMINE PÄRAST KASUTUSAJA LÖPPU

Pärast masina lahtipakkimist olete kohustatud tagama pakkematerjali utiliseerimise, võttes arvesse materjali utiliseerimise reeglitele vastavalt riigis kehtivatele seadustele ja kohalike linna- või omavalitsusasutuste määrustele.

Pärast masina kasutusea lõppu on soovitatav kasutada järgmist protseduuri:

1. Eemaldage masinast kõik osad, mida saab veel kasutada.
2. Eemaldage plastist masinaosad ja värvilistest metallidest valmistatud osad. Demonteeritud masina jäägid ja lahtivõetud osad tuleb utiliseerida riigis kehtivate seaduste ja kohalike linnavõimude määruste järgi.
3. Elektriseadmest tekkivate jäätmete osas kasutage tagastamisvõimalust väljaostmiseks kauplusest, kust seadme ostsite (**punktid 1 ja 2 ei kehti antud juhul**).
4. Masin vastab RoHS direktiivile (2011/65/EL).
5. Toode vastab ülalmainitud EL direktiivi nõuetele ohtlike ainete koguste osas antud tootes.

See pilt tähendab, et toode toodi turule pärast 13. septembril 2005 ja seda ei tohi visata jäätmemahutisse ega prügikasti.



VARUOSADE TELLIMISE JUHEND

Varuosade tellimise hõlbustamiseks tuleb kasutada järgmisi andmeid:

1. Masina tüüp, mootori tüüp, masina seerianumber ja tootmisaasta;
2. Tootja antud tellimisnumber ja tema nimi osade nimekirjas;
3. Osade arv iga kauba kohta eraldi;
4. Täpne aadress, telefoni number ja e-mail;
5. Kui sa ei ole komponendi nimetuses kindel siis saatke kahjustatud komponent, kas lähimasse hoolduskotta või otse tootjale;
6. Kõik komponendid tuleb tellida lähimast hooldustöökojast või edasimüüjalt;