


SCA 38 R


Руководство по эксплуатации (Перевод оригинальной версии руководства)

АЭРАТОР-РЫХЛИТЕЛЬ

 Внимательно прочтите руководство пользователя.
Ознакомьтесь с порядком работы машины и механизмами управления.


Podręcznik użytkownika (tłumaczenie oryginalnej instrukcji)

WERTYKULATOR

 Przeczytać instrukcje zawarte w podręczniku użytkownika.
Zapoznać się z działaniem maszyny i jej sterownikami.

Kullanım kılavuzu (Orijinal tanıtım yazısının çevirisi)

ÇİM KAZIYICI-HAVALANDIRICI

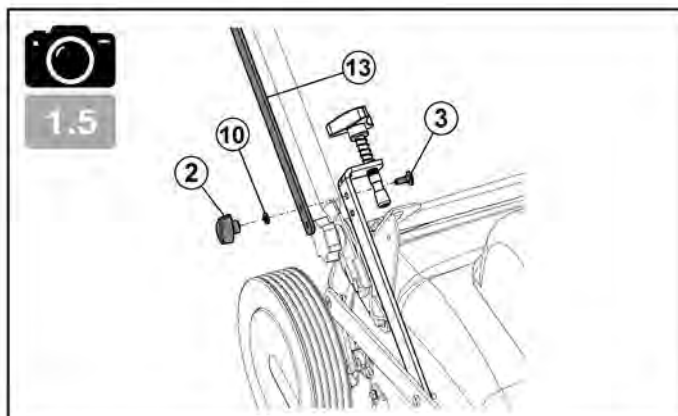
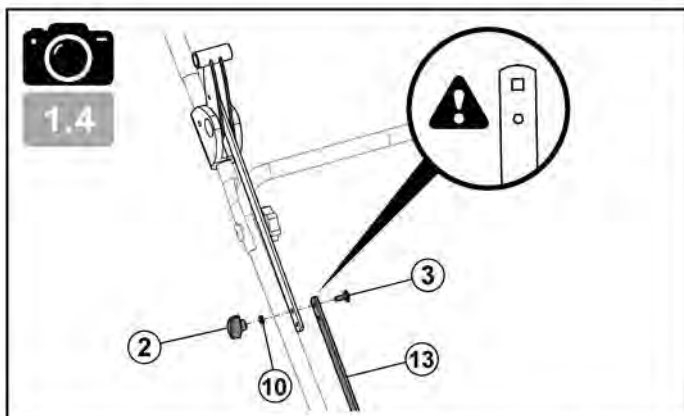
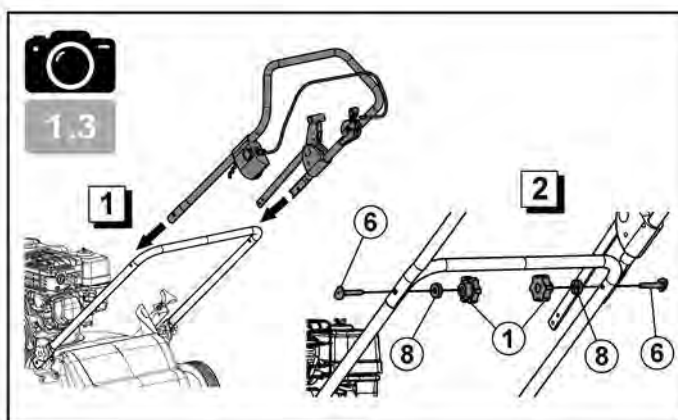
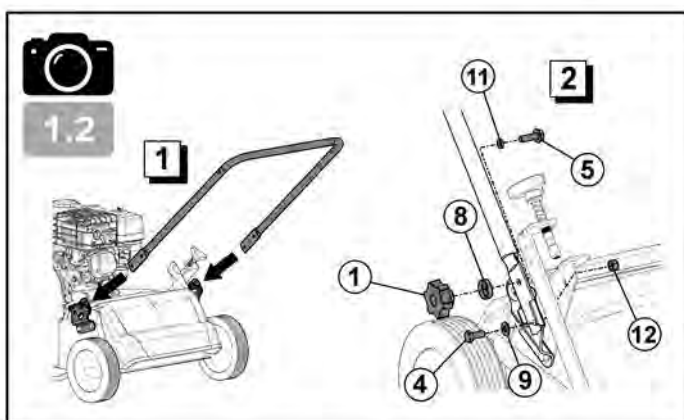
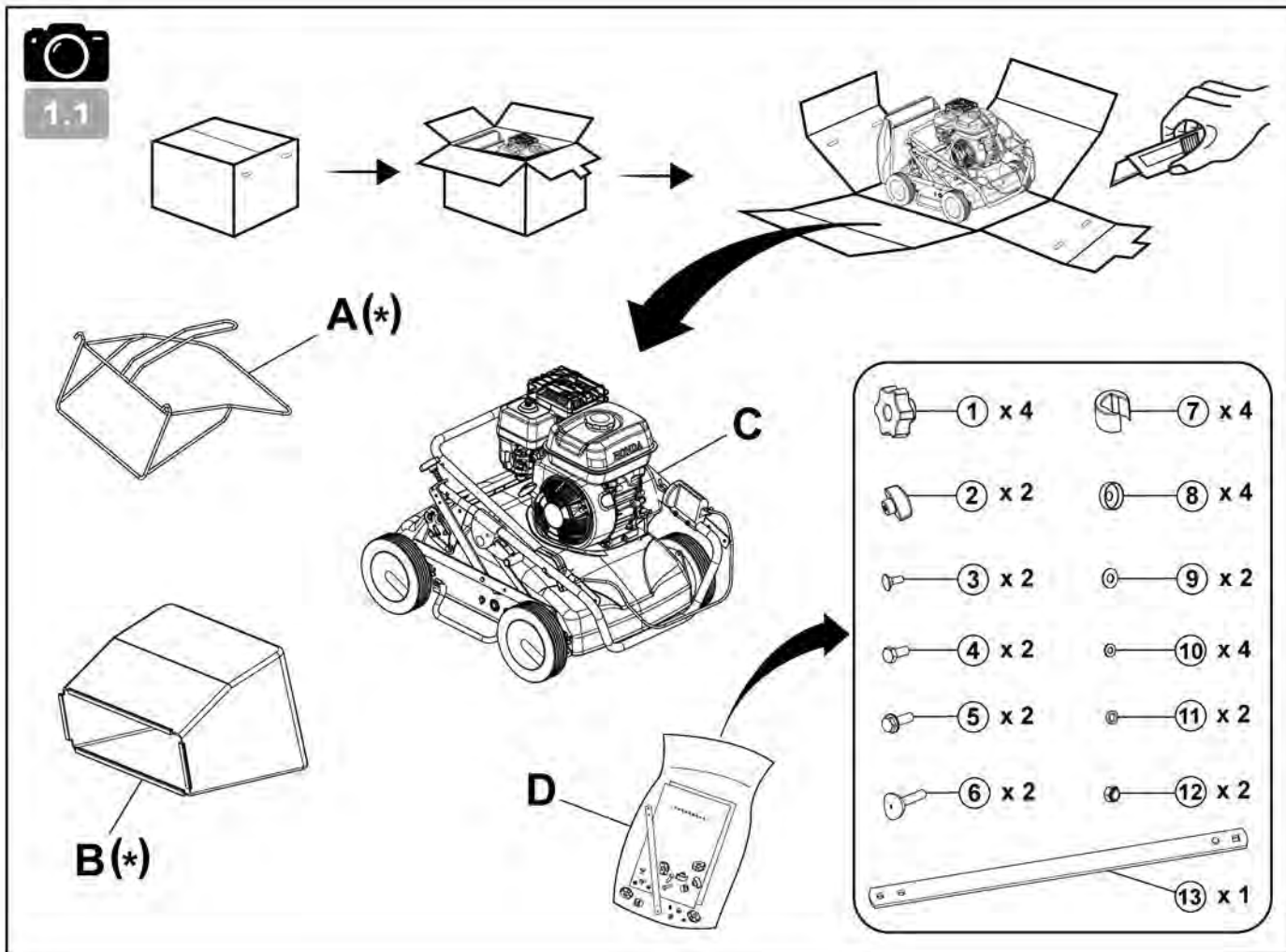
 Kullanıcı kılavuzundaki talimatları oku.
Makinenin işleyişi ve komutları hakkında bilgi sahibi ol.

RU

PL

TR

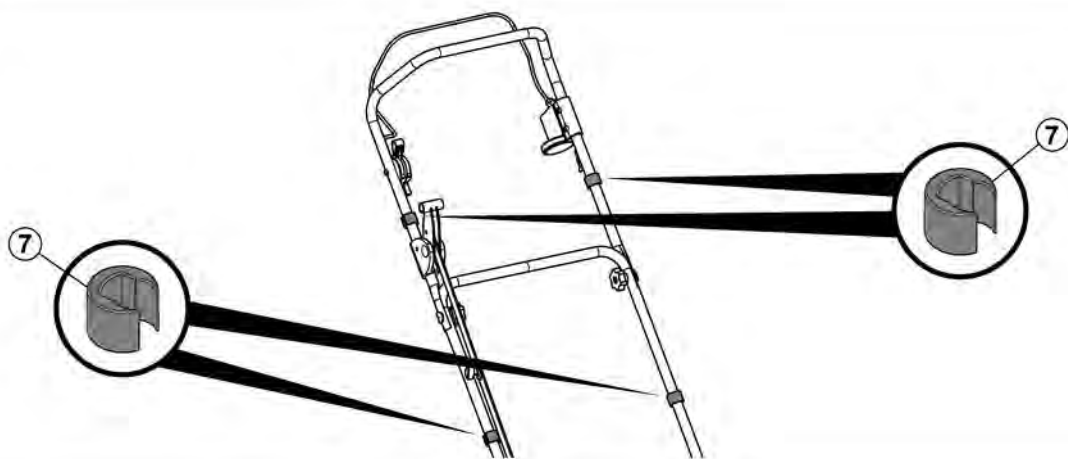




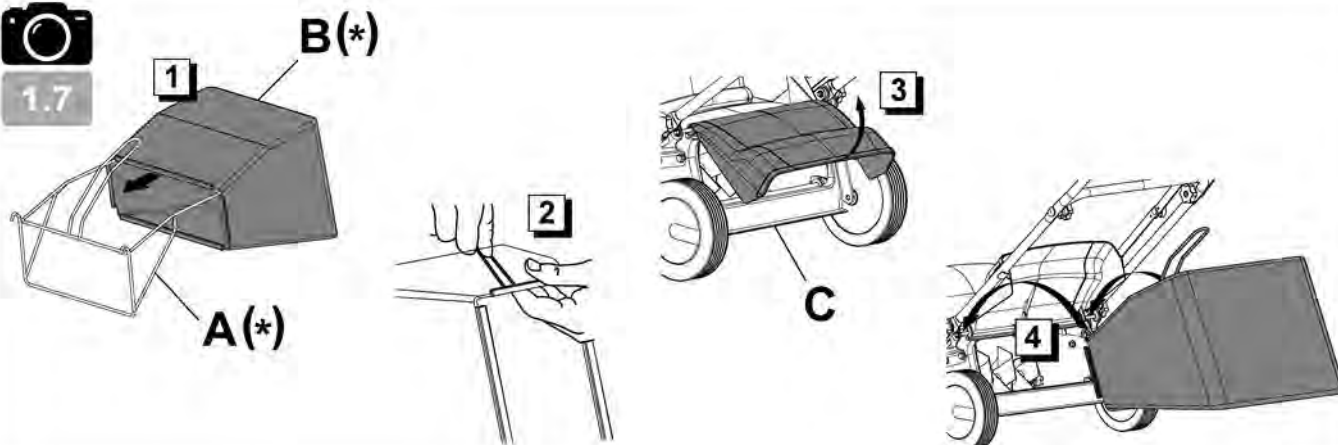
(*) : FR : (Suivant version) - EN : (Depending on version) - DE : (Je nach Ausführungsvariante) - BG : (Според модела) - HR : (Ovisno o verziji)
 DA : (Afhængigt af version) - ES : (Según versión) - ET : (Vastavalt versioonile) - FI : (Mallin mukaisesti) - EL : (Ανάλογα με το μοντέλο) - HU : (Változattól függően)
 IT : (Secondo la versione) - LV : (Atkarībā no versijas) - LT : (Priklauso nuo versijos) - NL : (Volgens uitvoering) - NO : (Ifølge versjon) - PL : (W zależności od wersji)
 PT : (Conforme a versão) - RO : (În funcție de versiune) - TR : (Sürüne göre) - SK : (V závislosti od verzie) - SL : (Glede na različico) - SV : (Beroende på version)
 SR : (Zavisno od verzije) - CZ : (Podle verze) - UK : (В залежності від версії) - RU : (В зависимости от модификации модели)



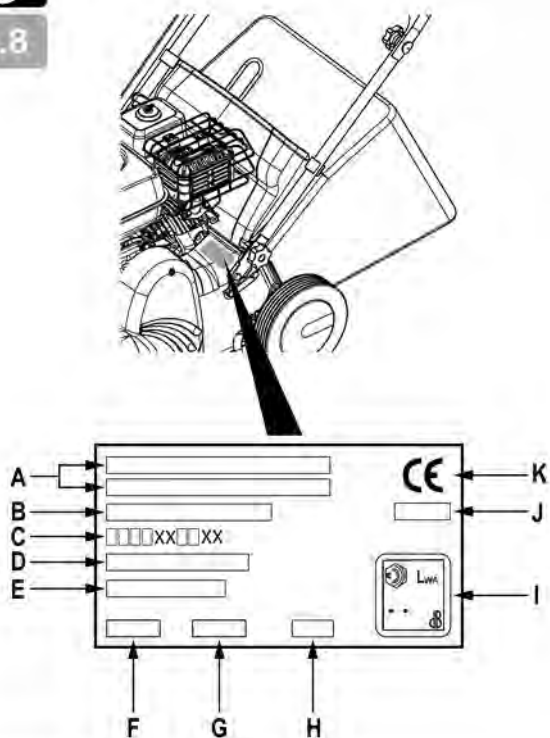
1.6



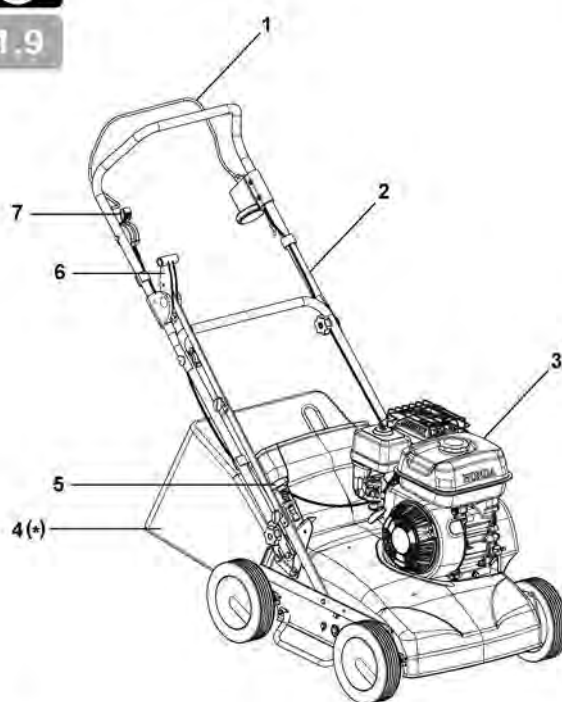
1.7



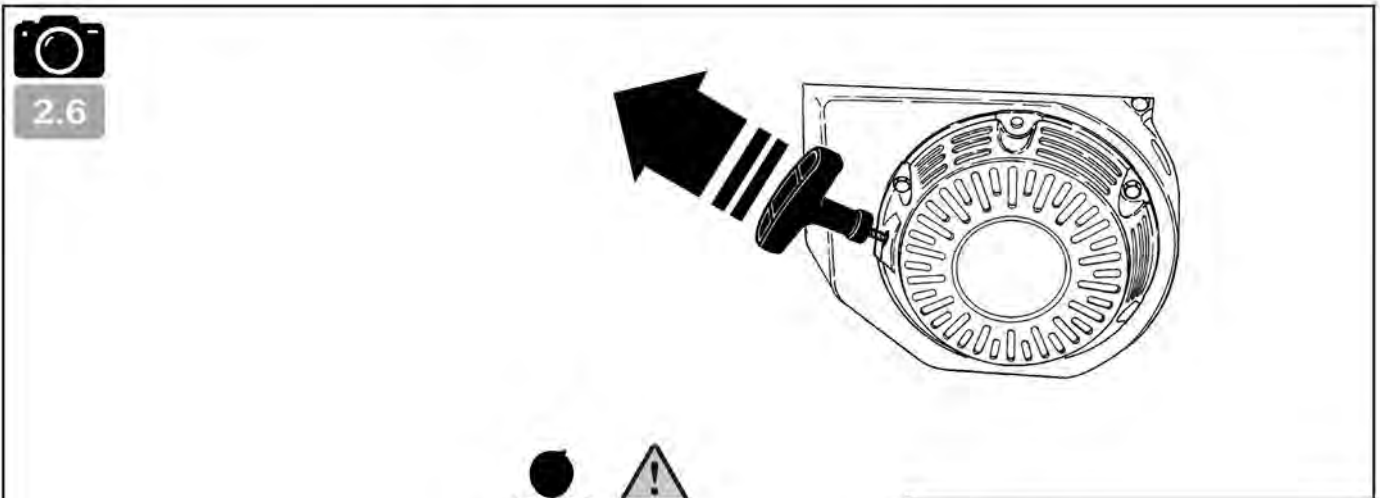
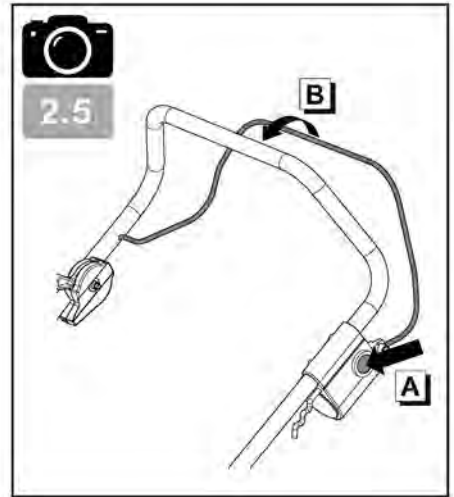
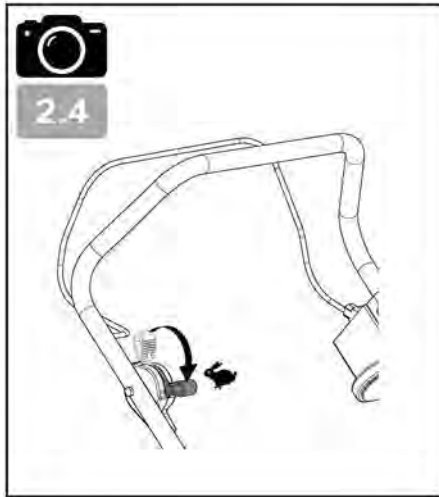
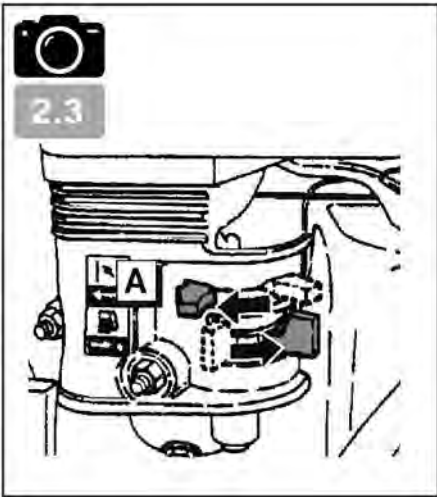
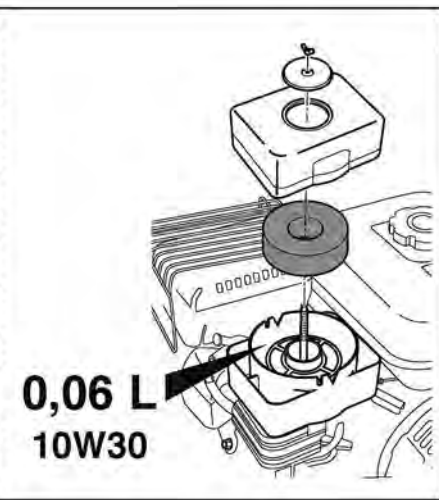
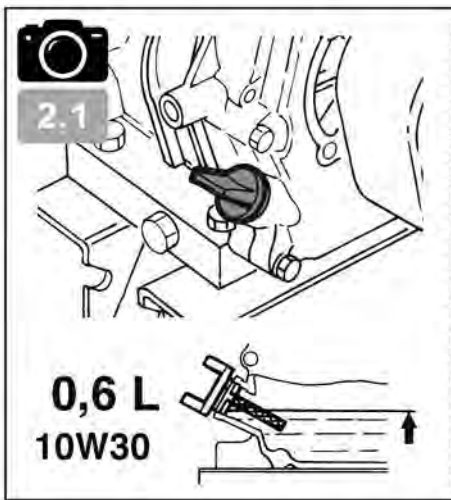
1.8

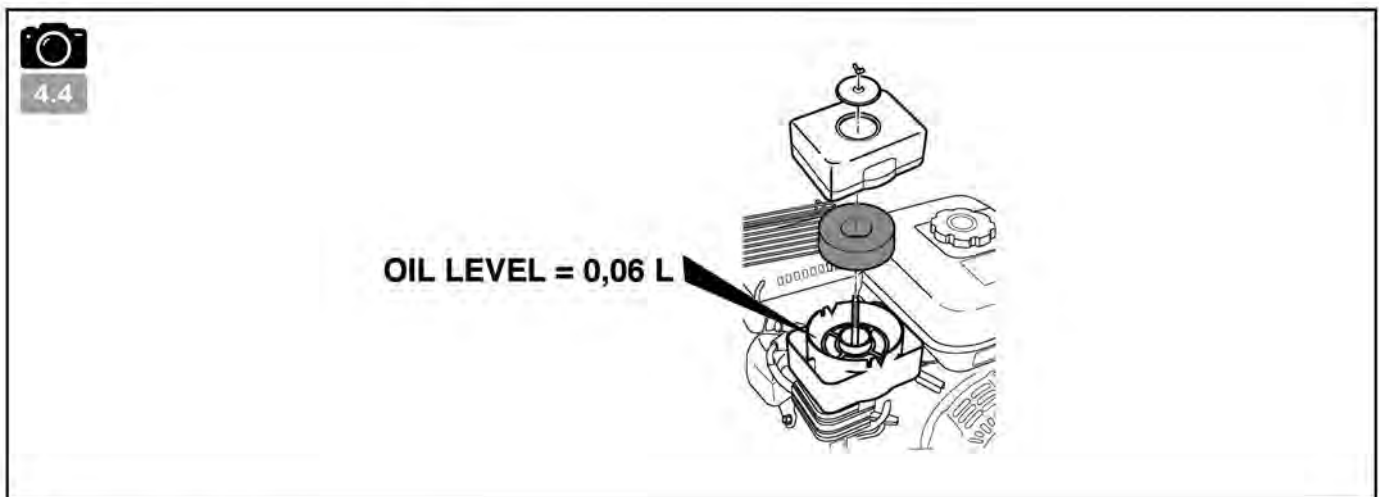
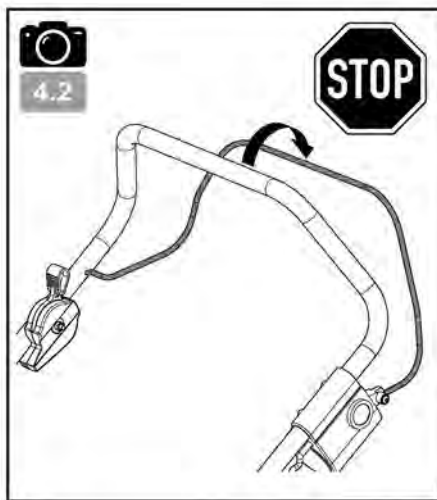
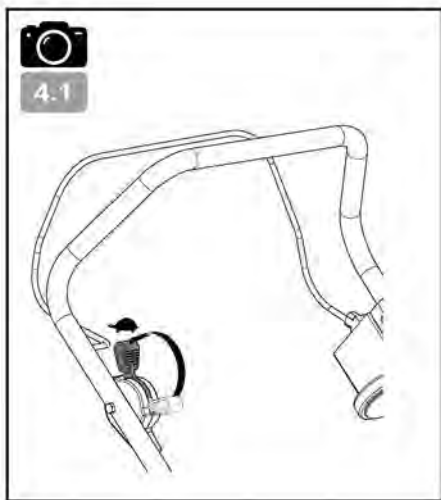
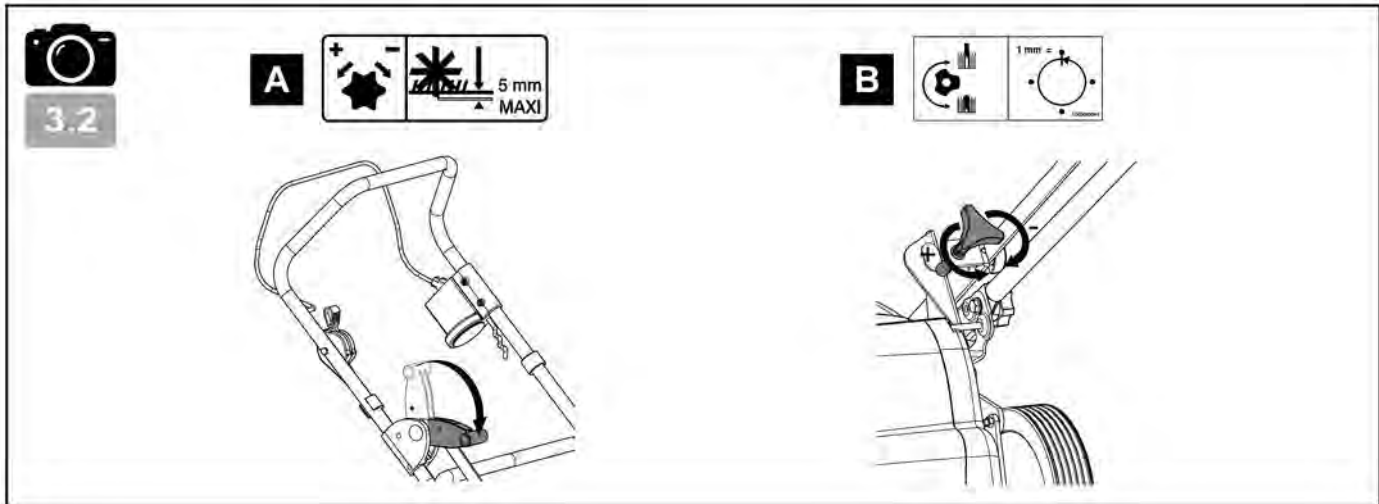
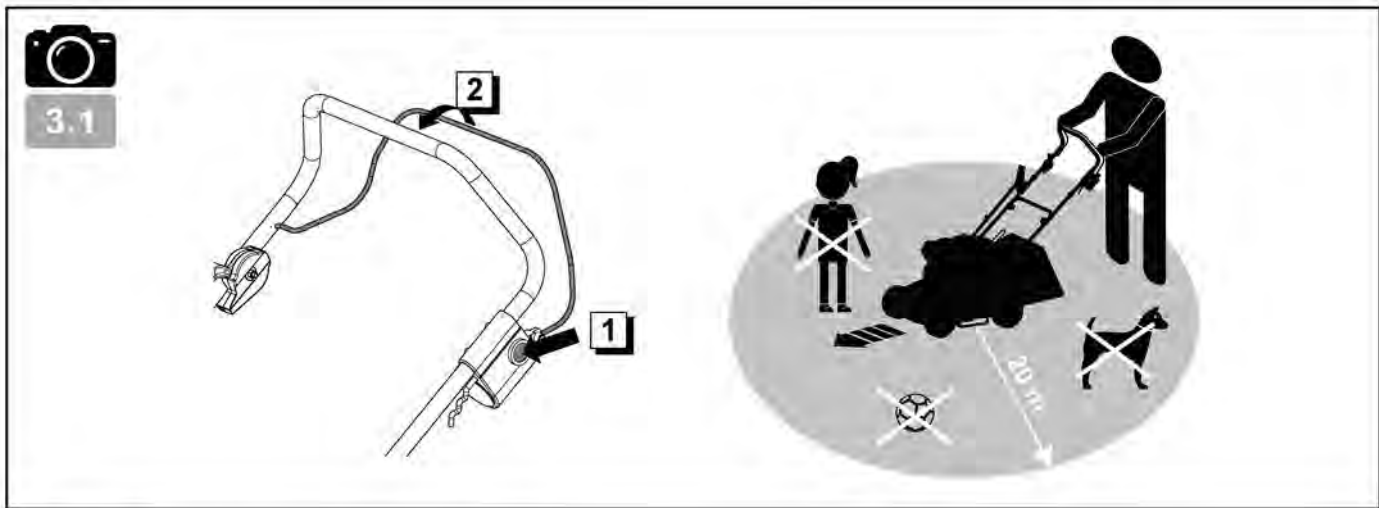


1.9



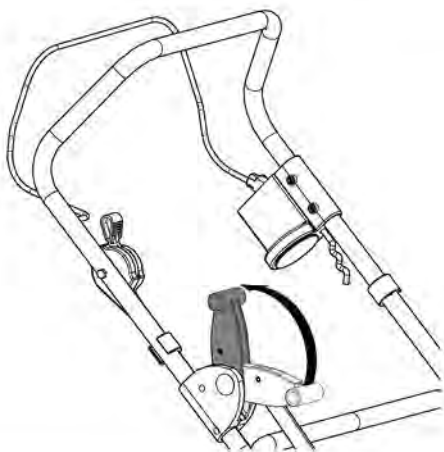
(*) : FR : (Suivant version) - EN : (Depending on version) - DE : (Je nach Ausführungsvariante) - BG : (Според модела) - HR : (Ovisno o verziji)
 DA : (Afhængigt af version) - ES : (Según versión) - ET : (Vastavalt versioonile) - FI : (Mallin mukaisesti) - EL : (Ανάλογα με το μοντέλο) - HU : (Változatón függően)
 IT : (Secondo la versione) - LV : (Atkarībā no versijas) - LT : (Priklauso nuo versijos) - NL : (Volgens uitvoering) - NO : (Ifølge versjon) - PL : (W zależności od wersji)
 PT : (Conforme a versão) - RO : (În funcție de versiune) - TR : (Sürümüne göre) - SK : (V závislosti od verzie) - SL : (Glede na različico) - SV : (Beroende på version)
 SR : (Zavisno od verzije) - CZ : (Podle verze) - UK : (В залежності від версії) - RU : (В зависимости от модификации модели)



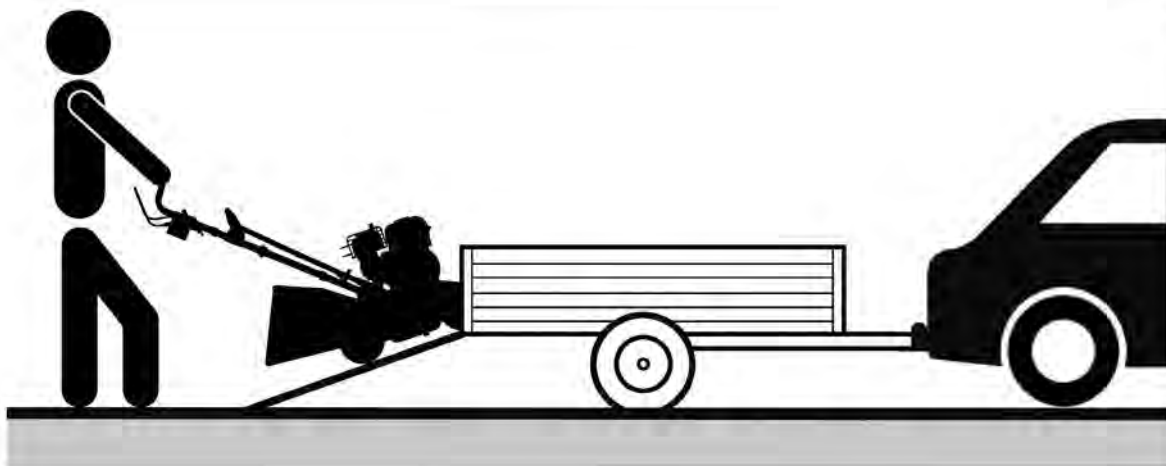




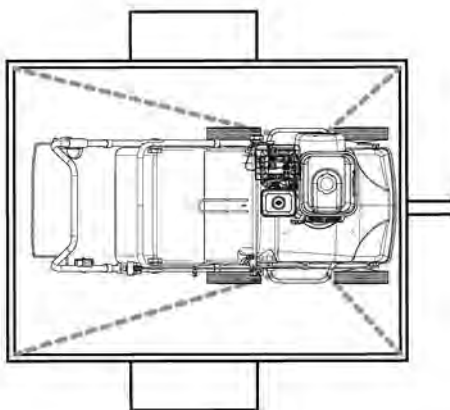
5.1



5.2



5.3



Обращайте особое внимание на указания, сопровождаемые данными надписями:



ВНИМАНИЕ!

Указывает на высокую вероятность серьезных телесных повреждений и даже смертельную опасность в случае несоблюдения инструкций.

ПРЕДУПРЕЖДЕНИЕ: Указывает на опасность телесных повреждений или порчи оборудования в случае несоблюдения инструкций

ПРИМЕЧАНИЕ: Содержит полезные сведения



Этот знак призывает вас к осторожности при выполнении определенных операций



ВНИМАНИЕ!

Надежная работа устройства гарантируется только при соблюдении условий эксплуатации, указанных в инструкциях. Прежде чем использовать устройство, необходимо внимательно прочесть данное руководство. В противном случае возникает опасность получения травмы и повреждения оборудования

В случае возникновения проблем, а также по любым вопросам касательно скарификатора, обращайтесь к официальному дилерам.

Инструктаж / общие сведения:

- До начала работы с устройством следует ознакомиться с правилами корректного использования и механизмами управления устройством. Важно уметь быстро выключать двигатель.
- устройство может быть использовано только в соответствии с рекомендациями руководства по эксплуатации.
- Необходимо помнить, что лицо, использующее устройство, несет ответственность за несчастные случаи и повреждения, причиненные другим лицам и их имуществу. На это лицо возлагается обязанность оценивать потенциальные риски работы на местности и принимать все меры предосторожности, необходимые для обеспечения безопасности, особенно на склонах, неровных и скользких поверхностях, рыхлых почвах.
- Никогда не позволяйте пользоваться устройством детям, а также лицам, не ознакомившимся с данными инструкциями. Местным законодательством может быть установлен минимальный возраст для работы с такими устройствами.
- Не допускается использование устройства при приеме медикаментов или иных средств, которые могут ухудшать реакцию или иметь снотворный эффект.
- При эксплуатации устройства следует использовать соответствующие средства индивидуальной защиты, в частности, защитную обувь, длинные брюки, защитные очки и наушники для защиты слуха. Нельзя пользоваться устройством без обуви или в сандалиях.
- Машина предназначена для вертикальной резки поверхности дерна с помощью вращающихся вокруг горизонтальной оси зубьев.

Подготовка:

- Необходимо тщательно осмотреть участок, на котором будет использоваться устройство, и очистить его от предметов, которые могут быть отброшены устройством в разные стороны (камни, провода, стекло, металлические предметы и др.).
- Перед использованием обязателен визуальный осмотр устройства, при котором следует убедиться, что ножи и/или режущие инструменты и их крепежные элементы, а также дефлекторы не изношены и не повреждены. Прежде чем приступить к эксплуатации устройства, необходимо заменить все изношенные или поврежденные детали, обратившись в уполномоченную ремонтную мастерскую.
- Если устройство оснащено кнопкой отключения двигателя, следите за надлежащим состоянием электрических кабелей системы отключения двигателя для обеспечения его гарантированной остановки. Убедитесь в отсутствии утечек (бензина, масла и т.д.).
- Не допускается использование устройства без защитных накладок или кожухов. Необходимо удостовериться, что все крепежные детали надежно зафиксированы.
- Не подпускайте посторонних (особенно детей и животных) ближе чем 20 метров к месту проведения работ; оператор должен полностью контролировать органы управления на рукоятках.
- Никогда не оставляйте скарификатор без присмотра при запущенном двигателе или когда он подключен к электрической сети.
- Внимание, опасность! Бензин является легковоспламеняющимся веществом:**
- Храните топливо в специально предназначенных для этой цели емкостях. Заполняйте бак только на открытом воздухе. Во время этой операции запрещается курить.

- Никогда не открывайте крышку бензобака и не наливайте туда бензин при включенном двигателе или при горячем двигателе.
- Если бензин разлился на землю, не нужно пытаться запустить двигатель. Вывезите устройство из этой зоны и исключите появление там источников возгорания, пока не выветрятся пары бензина.
- Храните устройство в сухом месте. Ни в коем случае не храните устройство в месте, где пары бензина могут достичь источника пламени, искры или сильного источника тепла.
- Плотно закрывайте крышки на бензобаке и канистре с бензином.
- Не заливайте полный бак, чтобы свести к минимуму разбрызгивание бензина.
- Не оставляйте двигатель работающим в замкнутых пространствах, где есть опасность скопления угарного газа.
- Угарный газ может быть смертельно опасным. Обеспечьте в помещении достаточную вентиляцию.

Эксплуатация:

- Разблокируйте приводной механизм зубьев (сплиц) и тянущие механизмы перед тем, как запустить двигатель.
- Запускайте двигатель (внутреннего сгорания) или включайте (электродвигатель) осторожно, соблюдая инструкции производителя. Держите ноги подальше от орудия(-ий).
- Электрический скарификатор разработан исключительно для использования на переменном токе (электросеть) и подключения только к розетке. Он имеет двойную изоляцию (дополнительная изоляция электрических и механических деталей, изолирующая внешние металлические детали от тока), снимающую необходимость в заземлении.
- Всегда держите электрический шнур подальше от ножей и следите за его местонахождением.
- Защищайте удлинительный шнур за крючок, предусмотренный на верхней части руля, чтобы не повредить его во время работы.
- Выключайте двигатель, когда оставляете устройство без присмотра.
- Никогда не бегайте, а только ходите, когда используете устройство.
- Будьте особенно осторожны, когда тяните устройство на себя или изменяете направление движения (если возможно).
- Соблюдайте безопасную дистанцию относительно вращающихся орудий, определяемую длиной руля.
- Держите руки и ноги на безопасном расстоянии от движущихся деталей.
- В случае:
 - аномальной вибрации,
 - заедания,
 - проблем сцепления,
 - соударения с инородным предметом,
 - повреждения кабеля отключения двигателя (в зависимости от модели),

- Заглушите немедленно двигатель (если кабель отключения двигателя поврежден, потяните рычаг стартера, как описано в § «Запуск двигателя», чтобы остановить двигатель). Дайте устройству остыть. Отсоедините провод, ведущий к свече зажигания. У аккумуляторных устройств вытащите ключ зажигания, у электрических - извлеките вилку из розетки. Перед новым использованием осмотрите устройство и выполните необходимый ремонт в уполномоченной ремонтной мастерской.
- Остановите двигатель, когда скарификатор необходимо наклонить для перемещения, при пересечении участка, который не является газомом, а также при транспортировке устройства к рабочей зоне или за ее пределы.
- Остановите двигатель и отсоедините провод, ведущий к свече зажигания, прежде чем приступить к устранению причин заклинивания или высвобождению выходного отверстия от травы.
- Остановите двигатель и дождитесь полного остыва ножей, прежде чем снять мешок или очистить отводящий желоб.
- Работайте только при дневном свете или хорошем искусственном освещении.
- Не допускается использование устройства на склонах, превышающих угол наклона на 10° (17%).
- Обработку участков на склонах следует производить только поперек склона, а не двигаясь в гору или под уклон.
- Никогда не выполняйте скарификацию, перемещая устройству по направлению к себе.
- Не производите резкий останов или запуск устройства, находясь на склоне. Замедляйте движение на склонах и при резких поворотах во избежание переворачивания или потери управления устройством. Будьте крайне осторожны при перемене направления движения по склону.
- Не работайте с устройством под дождем, оно не должно быть мокрым. По возможности избегать использования скарификатора на участках с влажной травой.
- Не наклоняйте устройство при запуске или включении двигателя за исключением случаев, когда устройство нужно наклонить для запуска. В этом случае не наклоняйте устройство сильнее, чем это необходимо, и поднимайте дальнюю от оператора часть.
- Ни в коем случае не наклоняйте устройство набор при крутящихся ножах и не пытайтесь остановить ножи. Они должны остановиться сами.
- Сбросьте газ во время этапа остановки двигателя и, если устройство снабжено запорным клапаном для

прекращения подачи топлива, закройте подачу топлива в конце работ по аэрации и скарификации газона.
Осмотр / обслуживание / хранение:

- Остановите двигатель внутреннего сгорания, отсоедините свечу зажигания и извлеките ключ зажигания и аккумуляторных устройств перед любыми операциями осмотра, очистки, смены орудий (ножей), регулировки или технического обслуживания устройства.
- Заглушите двигатель, отсоедините свечу зажигания и наденьте толстые перчатки для замены орудия(-ий).
- Всегда отключайте устройство от электросети перед очисткой, осмотром или регулировкой любой детали, а также если шнур электропитания поврежден или запутан. При ударе ножей о посторонний предмет, сразу отпустите переключающий рычаг, отключите устройство от сети и, как только ножи остановятся, вы можете начать контрольный осмотр в поисках повреждений.
- Убедитесь, что гайки, болты и винты затянуты, чтобы обеспечить надежность устройства в эксплуатации.
- Часто проверять мешок на предмет износа или повреждения.
- Чтобы уменьшить риск возгорания, двигатель, глушитель и место хранения топлива должны быть очищены от остатков растений, избыточной смазки или любых других воспламеняющихся веществ.
- Производите замену неисправных глушителей выхлопной системы в уполномоченной ремонтной мастерской.
- Не ремонтируйте детали устройства. Заменяйте их новыми фирменными деталями. Прежде чем приступить к эксплуатации устройства, необходимо произвести замену детали(-ей), обратившись в уполномоченную ремонтную мастерскую.
- Заменяйте полный комплект орудий, чтобы не нарушалось равновесие устройства.
- В целях обеспечения вашей безопасности запрещается модифицировать характеристики устройства. Никогда не изменяйте настройки регулятора оборотов двигателя и не используйте двигатель при повышенной частоте вращения. В целях обеспечения безопасности и работоспособности устройства на должном уровне необходимо регулярно выполнять процедуры технического обслуживания.
- Дайте двигателю остыть перед тем, как поставить устройство в закрытое помещение.
- Если необходимо слить топливо из бака, то рекомендуется делать это вне помещения. Топливо необходимо сливать в специально предназначенную для этой цели емкость или очень аккуратно его утилизировать.
- Не используйте поврежденный удлинительный шнур. Установите новый цельный шнур. Не проводите никакой ремонт: ни постоянный, ни временный.

Перемещение / Погрузка-выгрузка / Транспортировка:

- Если у вас электрический скарификатор, всегда отключайте его от источника питания перед поднятием или транспортировкой. Не поднимайте устройство за шнур.
- Перемещение должно выполняться в соответствии с инструкциями, приведенными в § «Перемещение».
- Погрузка-разгрузка : не поднимайте устройство в одиночку. Вес устройства указан на паспортной табличке и в настоящем руководстве. Операции погрузки-выгрузки должны выполняться, как указано в § «Погрузка-выгрузка».
- Правильно закрепите устройство, чтобы обеспечить полную безопасность транспортировки.
- Транспортировка должна осуществляться на прицепе. Двигатель устройства должен быть выключен, свеча зажигания отсоединена. Другие средства транспортировки не допускаются.
- Погрузка устройства на прицеп и снятие с прицепа должны осуществляться с использованием соответствующей погрузочной платформы.

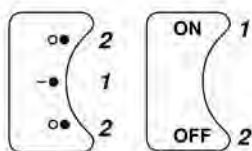


Вращающиеся инструменты:
угроза получения травм конечностей



- 1- ОПАСНОСТЬ
- 2- Читать руководство по эксплуатации.
- 3- Вращающийся нож: возможность выброса предметов
- 4- Соблюдать безопасную дистанцию
- 5- Вращающиеся орудия: не приближаться к разгрузочному отверстию
- 6- Вращающиеся орудия: риск получения травм конечностей
- 7- Отключить соединитель от свечи зажигания, прежде чем приступить к выполнению операций технического обслуживания
- 8- Не запускать двигатель, не долив масло до нужного уровня
- 9- Отключить электропитание, прежде чем приступить к выполнению операций технического обслуживания
- 10- Следите, чтобы шнур питания находился на расстоянии от зубьев

Предохранитель
(в зависимости от двигателя)



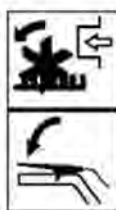
- 1 - Движение
- 2 - Стоп

Рычаг газа
(в зависимости от двигателя)

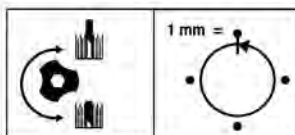
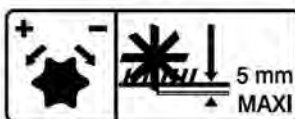


- 1- Быстро
- 2- Медленно
- 3- Стоп

Сцепление



Регулировка рабочей глубины



Не прикасайтесь к горячим поверхностям



Выхлопные газы представляют опасность
Не используйте в плохо проветриваемом месте



Выключите двигатель перед заправкой топливом



Запрещается курить, разводить огонь или приближаться к нему



Используйте противозумные наушники



Наличие пиктограмм зависит от модели устройства

ТЕХНИЧЕСКАЯ ИНФОРМАЦИЯ

Модель машины	SCA 38 R	
Вес	34 кг	Модель двигателя R180-3BH
Полезная мощность *	3.5 кВт при числе оборотов двигателя	3600 об/мин
Номинальная мощность	3.3 кВт при числе оборотов двигателя	3300 об/мин
Гарантированный уровень звуковой мощности	98 дБА	<small>2000/14/CE: mai 2000</small>
Уровень звукового давления у пульта управления	83,5 дБА	
	<small>NF EN13684 : 2018</small>	Погрешность измерения 1 дБА
Измеренный уровень звуковой мощности	96,3 дБА	
	<small>2000/14/CE: mai 2000</small>	Погрешность измерения 1 дБА
Уровень вибрации, передаваемой на руки оператора	5,1 м/с ²	
	<small>NF EN13684 : 2018</small>	Погрешность измерения 2 м/с ²

* Мощность двигателя, указанная в этом документе, является полезной мощностью, полученной при проведении серийных испытаний двигателя в соответствии с SAE J 1349 при заданной скорости вращения. Мощность двигателя другого производства может отличаться от этого значения. Фактическая мощность двигателя, установленного на машине, будет зависеть от различных факторов, таких как скорость вращения, температура, влажность, давление воздуха, обслуживание, и др.


Соответствие нормам выбросов ЕС – 5-я фаза	
	ВНИМАНИЕ! любое изменение двигателя аннулирует официальное утверждение типа ЕС данного товара
№ официального утверждения	E9 2016 1628 2017 6565YA1 P 1035 01
CO ² (г/кВт·ч) :	932.85


В соответствии с положениями статьи 43 2016/1628 производитель представляет данные о таком измеренном значении CO², которое было определено в ходе акта приема ЕС по типу: данное значение CO² является результатом испытаний, проведенных с использованием определенного цикла испытания в лабораторных условиях с использованием репрезентативного образца данного типа двигателя (семь двигателей) и не должно не предполагать, не являться гарантией производительности какого-либо конкретного двигателя.

ПРИМЕЧАНИЕ: В целях непрерывного улучшения своей продукции изготовитель вносит оговорку, что вся содержащаяся в настоящем руководстве информация носит справочный характер. Он также оставляет за собой право вносить изменения в технические характеристики устройства без предварительного уведомления.

 ← **Распаковка**

1.1

 **ВНИМАНИЕ!**
Неправильная сборка данного скарификатора может привести к серьезным травмам. Необходимо тщательно выполнять все указания.

 **ВНИМАНИЕ!**
Проявляйте осторожность, чтобы не повредить шнуры и лакокрасочное покрытие изделия при вскрытии упаковки

Поз.	Содержимое ящика
A	Каркас травосборника *
B	Мешок травосборника *
C	Скарификатор
D	Пакет с инструкциями + деталями + крепежными деталями

* В зависимости от модификации модели

 ← **Монтаж нижнего руля**

1.2

 ← **Монтаж верхнего руля**

1.3

 ← **Монтаж регулировочных штанг**

1.4

1.5

 ← **Установка кабельных зажимов**

1.6

 ← **Установка травосборника (в зависимости от модификации)**

1.7

ПРИМЕЧАНИЕ:
С помощью закругленного конца ручки обычной ложки, вставьте металлический каркас внутрь бортов для крепления (рис. 2)

РЕКОМЕНДАЦИЯ:
Сначала закрепите длинные стороны, а затем - короткие

 ← **Заводской щиток устройства**

1.8

- A – Название и адрес производителя
- B – Тип устройства
- C – Модель устройства
- D – Торговое название
- E – Серийный номер
- F – Номинальная мощность
- G – Номинальное число оборотов двигателя
- H – Масса в кг
- I – Гарантированный уровень акустической мощности
- J – Год выпуска
- K – Идентификация ЕС

 ← **Описание элементов**

1.9

- 1- Ручка с кнопкой безопасности
- 2- Руль
- 3- Двигатель
- 4- Мешок травосборника *
- 5- Ручка регулировки рабочей глубины
- 6- Ручка подъема ножей
- 7- Ручка газа

* В зависимости от модификации модели

ЗАПУСК МАШИНЫ



2.1

← Заливка масла и уровень



2.2

← Заправка топливом

Марка «Супер», топливо без свинца или SP95 E 10



2.3

← Открыть топливный кран и установить стартер в положение А



2.4

← Акселератор
(В зависимости от двигателя)Перевести рычаг на: 

2.5

← Запуск

Нажать на кнопку А, приводя в действие рукоятку с кнопкой В безопасности



2.6

← Потянуть за ручку пускателя



При запуске машины следует всегда находиться в безопасной зоне



2.7

← Установить стартер в положение В

ИСПОЛЬЗОВАНИЕ МАШИНЫ

Машина предназначена для вертикальной резки поверхности дерна с помощью вращающихся вокруг горизонтальной оси зубьев.

Данная машина не предназначена для профессионального использования.

Прежде чем приступить к аэрации газона, необходимо подстричь траву на высоту около 40 мм.

Использовать скарификатор только на сухом газоне, по меньшей мере, раз в год.

Наиболее благоприятным периодом для аэрации является период роста травы, т.е. с конца апреля по сентябрь.



3.1

← Ход вперед



3.2

← Регулировка рабочей глубины



Перевести рычаг вперед




Отрегулировать высоту ножей, поворачивая ручку влево для увеличения рабочей глубины или вправо для ее уменьшения (1 x = 1 мм)

ПРИМЕЧАНИЕ: ввести ножи в почву на глубину около 3 мм

 ← **Сбросить газ**
(В зависимости от двигателя)

4.1

Установить ручку акселератора на: 

 ← **Останов двигателя**

4.2

Отпустить рукоятку с кнопкой безопасности

 ← **Закройте топливный кран**

4.3

ЕЖЕДНЕВНЫЕ ПРОВЕРКИ

Перед запуском двигателя необходимо выполнять следующие проверки:


- Зажатие и целостность болтов и гаек
- Отсутствие утечек топлива и масла двигателя
- Безопасность для окружающей среды

 ← **Чистота щупа ур. масла двиг.**

2.1

 ← **Достаточный уровень топлива**

2.2

 ← **Чистота фильтр. элемента возд. фильтра и щупа ур. Масла**
(В зависимости от двигателя)

4.4



Для очистки поролонового фильтрующего элемента не используйте горючий растворитель

ПРОГРАММА ТЕХНИЧЕСКОГО ОБСЛУЖИВАНИЯ (выполняется уполномоченным сервисным центром)

Первый месяц или через 20 часов

- Замена масла двигателя новым
- Очистка воздушного фильтра (1)

Через каждые 3 месяца год или 50 часов

- Замена масла двигателя новым

Через каждые 6 месяца год или 100 часов

- Очистка отстойника
- Очистка искрогасителя
- Очистка свечи зажигания

Один раз в год или через каждые 300 часов

- Замена свечи зажигания
- Проверка – регулировка режима хол. хода (2)
- Очистка топливного бака и топливного фильтра
- Проверка – регулировка зазора клапанов (2)

Через каждые 500 часов

- Очистка камеры сгорания (2)

Через каждые 2 года

- Проверка топливного шланга (при необходимости заменить) (2)

ПРИМЕЧАНИЕ:

(1) Обслуживание воздушного фильтра нужно выполнять чаще при работе в пыльных условиях

(2) Эти операции должны выполняться в уполномоченном сервисном центре, если пользователь не имеет необходимых инструментов и не имеет механической квалификации



← Транспортное
положение



← Перемещение



Выключить двигатель
Дать машине остыть
Отсоединить свечу зажигания



← Точка крепления

Zwrócić szczególną uwagę na wskazówki poprzedzone następującymi słowami:



UWAGA:
Oznacza duże prawdopodobieństwo ciężkich obrażeń ciała lub śmiertelne zagrożenie w przypadku nieprzestrzegania instrukcji

OSTROŻNIE: Sygnalizuje ryzyko obrażeń ciała lub uszkodzenia wyposażenia w przypadku nieprzestrzegania zaleceń instrukcji

INFORMACJA: Przekazuje przydatne informacje



Ten znak zwraca uwagę na zachowanie ostrożności w czasie wykonywania niektórych czynności



UWAGA:
To urządzenie zostało opracowane w celu zapewnienia pewnej i niezawodnej obsługi w warunkach użytkowania zgodnych z instrukcjami. Przed użyciem urządzenia należy przeczytać i zrozumieć treść tego podręcznika. W przeciwnym razie użytkownik jest narażony na obrażenia ciała, a urządzenie na uszkodzenie.

Z wszelkimi problemami i pytaniami dotyczącymi skaryfikatora należy zwracać się do naszego autoryzowanego przedstawiciela

Szkolenie / Informacje:

- Przed użyciem urządzenia należy poznać sposób jego prawidłowego używania i sterowania nim. Poznać sposób szybkiego zatrzymania silnika.
 - Urządzenie powinno być zawsze używane zgodnie z zaleceniami podanymi w instrukcji obsługi.
 - Nie zapominać, że użytkownik jest odpowiedzialny za wypadki lub zjawiska niebezpieczne dotyczące innych osób lub ich mienia. Odpowiada on za ocenę potencjalnych zagrożeń w obszarze wykonywania pracy oraz podjęcie wszelkich środków ostrożności niezbędnych do zapewnienia bezpieczeństwa, szczególnie na wzniesieniach oraz uszkodzonych, śliskich i zastawionych nawierzchniach.
 - Nie wolno zezwalać na używanie urządzenia przez dzieci ani osoby nie znające instrukcji obsługi. Przepisy regionalne mogą określać minimalny wiek użytkownika.
 - Nie używać urządzenia po spożyciu leków lub substancji, które mogą ograniczać szybkość reakcji lub uwagę.
 - Podczas używania urządzenia należy zakładać odpowiednie wyposażenie ochronne, przede wszystkim buty robocze, długie spodnie, okulary ochronne i słuchawki. Nie wolno używać tego urządzenia z bosymi stopami ani w sandałach.
- Maszyna przeznaczona jest do pionowego cięcia nawierzchni murawy za pomocą zębów obracających się wokół osi poziomej.

Przygotowanie:

- Należy dokładnie sprawdzić strefę, w której ma być używane urządzenie, aby wyeliminować z niej wszelkie objekty, które mogłyby być odrzucone przez urządzenie (kamienie, drut, szkło, przedmioty z metalu itp.).
- Przed każdym użyciem należy zawsze przeprowadzić kontrolę wzrokową urządzenia, aby sprawdzić, czy noże i/lub ramiona oraz ich mocowania i osłony nie są zużyte ani uszkodzone. Przed ponownym użyciem wymienić części zużyte lub uszkodzone w autoryzowanym serwisie.
- Jeżeli urządzenie wyposażono w przycisk wyłączenia silnika, należy utrzymywać przewody elektryczne wyłączenia silnika w dobrym stanie w celu zagwarantowania wyłączenia silnika. Upewnić się, że nie ma wycieków płynów (benzyny, oleju itd.).
- Nie używać urządzenia bez osłony lub pokrywy zabezpieczających i upewnić się, że są prawidłowo dokręcone.
- Nie należy nigdy pracować w obecności osób, szczególnie dzieci, ani zwierząt znajdujących się w promieniu 20 metrów od urządzenia; operator powinien mieć przez cały czas kontrolę nad dźwigniami sterowania.
- Nie należy pozostawiać skaryfikatora bez nadzoru z pracującym silnikiem ani podłączonego do zasilania.

Uwaga, niebezpieczeństwo! Benzyna jest produktem łatwopalnym:

- Paliwo należy przechowywać w pojemnikach przeznaczonych do tego celu. Paliwo należy uzupełniać tylko na zewnątrz. W czasie wykonywania tej czynności nie należy palić.

- Nigdy nie zdejmować korka wlewu paliwa i nigdy nie uzupełniać paliwa, kiedy silnik pracuje lub kiedy jest gorący.
- Jeżeli benzyna rozleje się na ziemi, nie należy uruchamiać silnika, ale odsunąć urządzenie z tej strefy, aby zapobiec ryzyku zapłonu, dopóki opary benzyny nie ulegną rozproszeniu.
- Urządzenie należy przechowywać w suchym miejscu. Nigdy nie przechowywać urządzenia w pomieszczeniu, gdzie opary paliwa mogą wejść w kontakt z ogniem, iskrami lub źródłami ciepła.
- Montować prawidłowo korki wlewu paliwa.
- Ograniczać ilość paliwa w zbiorniku, aby zminimalizować odpryski.
- Nie uruchamiać silnika w zamkniętych pomieszczeniach, gdzie mogą gromadzić się opary tlenu węgla.
- Tlenek węgla może mieć śmiertelne działanie. Zapewnić prawidłową wentylację.

Użycie:

- Przed włączeniem silnika odłączyć wszelkie mechanizmy pociągowe i napędowe zębów.
- Silnik należy uruchamiać (spalinowy) lub podłączyć do zasilania (elektryczny) z zachowaniem ostrożności i zgodnie z instrukcjami producenta, zachowując bezpieczną odległość stóp od narzędzia/narzędzi.
- Skaryfikator elektryczny zaprojektowany jest do użycia wyłącznie z prądem przemiennym (z sieci) i podłączania wyłącznie do gniazdka elektrycznego. Posiada podwójną izolację, dzięki której nie jest potrzebne uziemienie (dodatkowa izolacja między częściami elektrycznymi a mechanicznymi, które izolują od prądu zewnętrzne metalowe części).
- Należy zawsze prowadzić przewód elektryczny z dala od ostrza i nieustannie śledzić jego położenie.
- Przewód przedłużający umocować na odpowiednim zaczepie w górnej części kierownicy, aby chronić go podczas pracy.
- Wyłączyć silnik, kiedy urządzenie jest pozostawiane bez nadzoru.
- Podczas obsługi urządzenia należy chodzić, a nigdy nie wolno biegać.
- Urządzenie należy pociągać do siebie lub zmieniać kierunek jazdy (jeżeli taka funkcja jest dostępna) z zachowaniem dużej ostrożności.
- Zachować bezpieczną odległość od narzędzi obrotowych, zapewnianą przez długość kierownicy.
- Nie umieszczać rąk lub nóg w pobliżu lub pod elementami obrotowymi.
- W przypadku:
 - nieprawidłowych wibracji,
 - blokady,
 - problemów z działaniem sprzęgła,
 - uderzenia w jakiś przedmiot,
 - uszkodzenia przewodu wyłączenia silnika (w zależności od modelu),

wyłączyć natychmiast silnik (jeżeli przewód wyłączenia silnika jest uszkodzony, należy użyć dźwigni rozruchowej zgodnie z opisem w punkcie „uruchomienie silnika” w celu wyłączenia silnika); pozostawić maszynę do schłodzenia; odłączyć przewód świecy; w przypadku maszyn z zasilaniem akumulatorowym wyjąć kluczyk ze stacyjki, zaś w przypadku maszyn elektrycznych odłączyć od gniazdka elektrycznego; sprawdzić maszynę i wykonać niezbędne naprawy w autoryzowanym serwisie przed ponownym użyciem.

- Wyłączyć silnik, gdy konieczne jest nachylenie skaryfikatora w celu przemieszczenia go podczas pokonywania terenu, który nie jest trawnikiem, i podczas transportu maszyny do lub ze strefy pracy.
- Przed odblokowaniem noży lub zatłokanego wylotu trawy wyłączyć silnik i odłączyć przewód świecy; w przypadku maszyn z zasilaniem akumulatorowym wyjąć kluczyk ze stacyjki.
- Wyłączyć silnik i zachećkać do momentu całkowitego zatrzymania noży przed wymontowaniem worka lub odblokowaniem otworu.
- Pracować tylko przy świetle dziennym lub sztucznym oświetleniu dobrej jakości.
- Nie używać maszyny na nachyleniach terenu przekraczających 10° (17%).
- Na terenie nachylonym należy pracować w poprzek wzniesienia zamiast w górę lub w dół.
- Nigdy nie nacinać trawy, pociągając maszynę w kierunku do siebie.
- Nie zatrzymywać się i nie ruszać gwałtownie w terenie nachylonym. Zwolnić w terenie nachylonym i na ostrych zakrętach, aby zapobiec przewróceniu lub utracie kontroli. Należy zachować szczególną ostrożność podczas zmiany kierunku na nachylonym terenie.
- Nie używać skaryfikatora w czasie deszczu. Skaryfikator nie może zmoknąć. Unikać, w miarę możliwości, używania skaryfikatora na mokrej trawie.
- Nie nachylać skaryfikatora w momencie jego uruchamiania lub włączania jego silnika, z wyjątkiem sytuacji, gdy maszynę trzeba nachylić w celu uruchomienia. W takim przypadku nie należy jej nachylać

bardziej, niż jest to konieczne, i należy unosić tylko część oddaloną od operatora.

- W żadnym wypadku nie wolno przechylać maszyny na bok, gdy obracają się ostrza, ani próbować zatrzymywać ostrzy, które zawsze muszą same znieruchomieć.
- W czasie zatrzymywania się silnika spaliny mogą zmniejszyć gaz, a jeśli silnik posiada zawór odcinający dopływ paliwa, odciąć dopływ po zakończeniu napowietrzania/skaryfikacji.

Kontrola, obsługa techniczna, przechowywanie:

- Przed każdą operacją czyszczenia, kontroli, wymianą narzędzia, regulacją lub konserwacją maszyny wyłączyć silnik spalinowy i odłączyć świecę, zaś w przypadku maszyn z zasilaniem akumulatorowym wyjąć kluczyk ze stacyjki.
- Wyłączyć silnik, odłączyć świecę i użyć grubych rękawic do wymiany narzędzi(a).
- Przed czyszczeniem, inspekcją lub regulacją dowolnej części lub gdy przewód zasilania jest uszkodzony bądź poplątany, zawsze odłączyć maszynę od wszelkich źródeł zasilania. Jeśli ostrze zderzy się z jakimś przedmiotem, należy natychmiast zwolnić dźwignię komutatora, odłączyć maszynę od zasilania i po zatrzymaniu się ostrza rozpocząć kontrolę w celu wykrycia wszelkich uszkodzeń.
- Nakrętki i śruby muszą być dokręcone w celu zapewnienia bezpiecznych warunków użytkowania.
- Sprawdzić często, czy worek nie jest zużyty lub uszkodzony.
- Aby ograniczyć ryzyko pożaru, należy utrzymywać silnik, tłumik i zbiornik benzyny oczyszczone z pozostałości roślin, nadmiaru smaru lub innych substancji, które mogą zapalić się.
- Wymieniać uszkodzony tłumik wydechowy w autoryzowanym serwisie.
- Nie naprawiać części. Do wymiany należy używać oryginalnych części zamiennych. Części należy wymieniać w autoryzowanym serwisie przed każdym ponownym użyciem.
- Wymieniać narzędzia, stosując kompletne zestawy, aby zagwarantować wyważenie.
- Ze względu na bezpieczeństwo nie należy zmieniać charakterystyki technicznej urządzenia. Nie zmieniać ustawień regulacji prędkości obrotowej silnika i nie używać silnika z nadmierną prędkością. Regularna konserwacja ma fundamentalne znaczenie dla bezpieczeństwa i utrzymania osiągniętych.
- Przed odstawieniem maszyny do przechowywania w pomieszczeniu należy zachećkać, aż silnik się schłodzi.
- Jeśli jest konieczne opróżnienie zbiornika paliwa, zaleca się wykonanie tej czynności na zewnątrz. Zaleca się zebrać spuszczone paliwo w pojemniku specjalnie do tego przeznaczonym lub usuać paliwo z największą starannością.
- Nie wolno używać uszkodzonego przedłużacza. Należy zamontować nowy kompletny przewód. Nie należy samodzielnie dokonywać żadnych napraw, trwałych ani tymczasowych.

Przemieszczanie, przenoszenie, transport:

- Przed uniesieniem lub transportem skaryfikatora elektrycznego należy zawsze odłączyć go od zasilania elektrycznego. Nie należy unosić go za przewód.
- Przemieszczanie musi odbywać się zgodnie z instrukcjami wskazanymi w punkcie „przemieszczanie”.
- Przenoszenie: nie należy podnosić urządzenia samodzielnie. Masę urządzenia podano na tabliczce producenta i w niniejszej instrukcji. Przenoszenie musi odbywać się zgodnie z opisem w punkcie „przenoszenie”.
- Należy prawidłowo zamocować urządzenie na czas transportu, zapewniając jego bezpieczeństwo.
- Transport musi odbywać się przy wyłączonym silniku i odłączonej świecy, za pomocą przyczepy. Nie należy używać żadnego innego środka transportu.
- Załadunek urządzenia na przyczepę i rozładunek należy wykonywać za pomocą odpowiedniej rampy załadunkowej.

DEFINICJA PIKTOGRAMÓW

PL

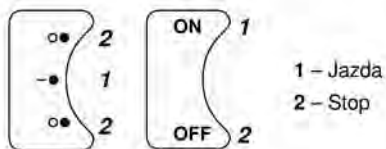


Narzędzia obrotowe:
ryzyko obrażeń kończyn



- 1- NIEBEZPIECZYSTWO
- 2- Przeczytać instrukcję obsługi
- 3- Uwaga na przedmioty wyrzucane przez noże obrotowe
- 4- Przestrzegać bezpiecznych odległości
- 5- Narzędzia obrotowe: nie zbliżać się do otworu wylotowego
- 6- Narzędzia obrotowe: ryzyko obrażeń kończyn
- 7- Odlączyć złącze świecy przed wykonaniem konserwacji
- 8- Nie uruchamiać silnika bez sprawdzenia poziomu oleju
- 9- Odlączyć gniazdka zasilania przed konserwacją
- 10- Giętki przewód zasilający zachowywać z dala od zębów

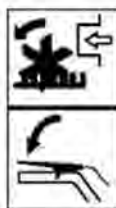
Wylącznik
(zależnie od silnika)



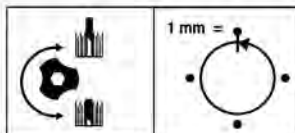
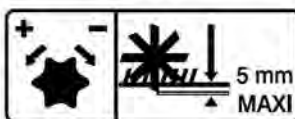
Sterowanie paliwem
(zależnie od silnika)



Sprzęgło



Regulacja głębokości roboczej



Nie dotykać gorących powierzchni



Spaliny są niebezpieczne
Nie używać w pomieszczeniach ze złą wentylacją



Wyłączać silnik przed uzupełnieniem paliwa



Zakaz palenia,
nie palić i nie zbliżać się do ognia



Zakładać słuchawki ochronne



Piktogramy są obecne lub nie, niezależnie od modelu urządzenia

INFORMACJE TECHNICZNE

Model maszyny	SCA 38 R		
Masa	34 kg	Model silnika	R180-3BH
Moc netto *	3.5 dla prędkości obrotowej silnika	3600 rpm	
Moc nominalna	3.3 dla nominalnej prędkości obrotowej silnika	3300 rpm	
Gwarantowany poziom mocy akustycznej	2000/14/CE: mai 2000		98 dB(A)
Poziom ciśnienia akustycznego na stanowisku obsługi			83,5 dB(A)
NF EN13684 : 2018	Niepewność pomiaru	1 dB(A)	
Mierzony poziom mocy akustycznej			96,3 dB(A)
2000/14/CE: mai 2000	Niepewność pomiaru	1 dB(A)	
Poziom wibracji w obszarze dłoni operatora			5,1 m/s ²
NF EN13684 : 2018	Niepewność pomiaru	2 m/s ²	

* Moc silnika podana w tym dokumencie jest mocą netto uzyskaną w czasie prób wykonanych na silniku seryjnym zgodnie z normą SAE J 1349 przy danej prędkości obrotowej. Moc innego wyprodukowanego silnika może się różnić od podanej wartości. Moc rzeczywista silnika zainstalowanego w maszynie zależy od różnych czynników, takich jak: prędkość obrotowa, temperatura, wilgotność, ciśnienie atmosferyczne, obsługa techniczna i inne.

Zgodność emisji UE – Etap V



UWAGA: wszelkie modyfikacje silnika unieważniają homologację typu UE tego produktu

Nr homologacji E9 2016 1628 2017 656SYA1 P 1035 01

CO² (g/kWh): 932.85

Zgodnie z treścią artykułu 43 2016/1628 konstruktor udostępnił Państwu zmierzoną wartość CO², wyznaczoną w trakcie procesu odbioru UE wg typu: ten pomiar CO² został uzyskany w ramach testów w cyklu przeprowadzonego w warunkach laboratoryjnych na reprezentatywnym egzemplarzu typu silnika (rodziny silników) i nie oznacza jakiegokolwiek gwarancji parametrów konkretnego silnika, wyrażonej ani dorozumianej.

INFORMACJA: w trosce o dokonywanie ciągłych ulepszeń producent informuje, że treść niniejszej instrukcji nie stanowi zobowiązania umownego i zastrzega sobie prawo do modyfikowania specyfikacji urządzeń bez uprzedzenia

Rozpakowywanie

1.1

UWAGA:
Nieprawidłowy montaż skaryfikatora może spowodować poważne obrażenia ciała. Należy zapewnić ścisłe przestrzeganie wszystkich instrukcji

UWAGA:
Uważać, by nie przeciąć kabli i nie zarysować lakieru urządzenia podczas przecinania krawędzi skrzyni

Ozn.	Zawartość skrzyni
A	Rama zbiornika*
B	Worek zbiornika*
C	Skaryfikator
D	Woreczek z instrukcją i częściami + zestaw śrub

* Zależnie od wersji

Montaż kierownicy dolnej

1.2

Montaż kierownicy górnej

1.3

Montaż prętów regulacji

1.4

1.5

Montaż opasek kablowych

1.6

Montaż zbiornika (zależnie od wersji)

1.7

INFORMACJA:
Za pomocą zaokrąglonej końcówki zwykłej łyżki wsunąć konstrukcję metalową do środka krawędzi mocowania (rys. 2)

ZALECENIE:
Najpierw zamocować dłuższe boki, a następnie krótkie

Tabliczka identyfikacyjna urządzenia

1.8

- A – Nazwa i adres producenta
- B – Typ urządzenia
- C – Model urządzenia
- D – Nazwa handlowa
- E – Numer seryjny
- F – Moc nominalna
- G – Nominalny moment obrotowy silnika
- H – Masa w kilogramach
- I – Gwarantowany poziom mocy akustycznej
- J – Rok produkcji
- K – Identyfikacja CE

Opis elementów

1.9

- 1- Uchwyt bezpieczeństwa
- 2- Kierownica
- 3- Silnik
- 4- Worek zbiornika*
- 5- Dźwignia ustawienia głębokości roboczej
- 6- Dźwignia podnoszenia noży
- 7- Dźwignia przyspieszenia

* Zależnie od wersji

URUCHAMIANIE MASZyny

PL



← **Prawidłowy poziom oleju i benzyny**



← **Wlewanie paliwa**


Super lub bezołowiowa lub SP95 E10



← **Otworzyć zawór paliwa i ustawić rozrusznik w położeniu A**



← **Dźwignia przyspieszenia (Zależnie od silnika)**

Ustawić dźwignię w stronę: 



← **Włączanie**

Nacisnąć przycisk **A** przytrzymując naciśnięty uchwyt bezpieczeństwa **B**



← **Pociągnąć za uchwyt rozrusznika**



Podczas uruchamiania urządzenia należy zawsze przebywać w strefie bezpieczeństwa



← **Przestawić rozrusznik w położenie B**

OBSŁUGA

Maszyna przeznaczona jest do pionowego cięcia nawierzchni murawy za pomocą zębów obracających się wokół osi poziomej

To urządzenie nie jest przeznaczone do użytku komercyjnego

Przed aeracją należy skosić trawę na wysokość około 40 mm

Skaryfikatora należy używać tylko na suchym trawniku i przynajmniej jeden raz w roku

Najlepszym okresem dla aeracji trawnika jest cały okres wzrostu trawy, to znaczy od końca kwietnia do września



← **Bieg do przodu**



← **Regulacja głębokości roboczej**

A

Przemieścić dźwignię do przodu

B

Wyregulować wysokość noży, obracając uchwyt w lewo, aby zwiększyć głębokość roboczą lub w prawo, aby ją zmniejszyć (1 x = 1 mm)

INFORMACJA: noże powinny zagłębiać się w ziemi na około 3 mm głębokości





ZATRZYMANIE

-  ← **Zmniejszyć przyspieszenie**
(Zależnie od silnika)
4.1
Ustawić dźwignię przyspieszenia w położeniu: 
-  ← **Zamknąć zawór benzyny**
4.3
-  ← **Wyłączenie silnika**
4.2
Zwolnić uchwyt bezpieczeństwa

PL

KONTROLE CODZIENNE

Przed uruchomieniem silnika należy sprawdzić poniższe punkty: - Brak odkręconych lub pękniętych śrub i nakrętek
- Brak wyciek benzyny i oleju silnikowego
- Bezpieczeństwo środowiska

-  ← **Właściwy poziom oleju silnikowego**
2.1
-  ← **Czystość wkładu filtra powietrza i poziom oleju**
(Zależnie od silnika)
4.4
-  ← **Wystarczający poziom benzyny**
2.2
-  Nie używać rozpuszczalnika palnego do czyszczenia elementu piankowego filtra powietrza

PROGRAM KONSERWACJI (w autoryzowanym warsztacie)

Pierwszy miesiąc lub 20 godzin		
• Wymienić olej silnikowy	• Wyczyścić filtr powietrza (1)	
Co 3 miesiące lub 50 godzin		
• Wymienić olej silnikowy		
Co 6 miesięcy lub 100 godzin		
• Wyczyścić miseczkę odstojnika	• Wyczyścić chwytacz iskier	• Wyczyścić świecę zapłonową
Raz w roku lub co 300 godzin		
• Wymienić świecę zapłonową	• Sprawdzić – wyregulować prędkość obrotową biegu jałowego (2)	
• Wyczyścić zbiornik paliwa i filtr paliwa	• Sprawdzić – wyregulować luz zaworów (2)	
Po 500 godzinach		
• Wyczyścić komorę spalania (2)		
Co 2 lata		
• Sprawdzić przewód paliwa (wymienić w razie potrzeby) (2)		
INFORMACJA: (1) Konserwację filtra powietrza należy wykonywać częściej w przypadku wysokiego zapylenia (2) Te czynności należy wykonywać w autoryzowanym warsztacie, chyba, że użytkownik ma niezbędne narzędzia i kwalifikacje		

PRZEMIESZCZANIE I PRZENOSZENIE

PL



← Pozycja
transportowa



← Przemieszczanie



Wyłączyć silnik
Zacześć do jego schłodzenia się
Odłączyć świecę



← Punkt mocowania

GÜVENLİK ÖNERİLERİ

Aşağıdaki ibareleri takiben verilen talimatlara özel bir dikkat gösterin:



DİKKAT:
Talimatlara uyulmaması durumunda, ölümlü sonuçlanabilecek, ciddi yaralanma riski bulunduğunu işaret eder.

ÖNLEM: Talimatlara uyulmaması durumunda, ciddi yaralanma ve maddi hasar riski bulunduğunu işaret eder.

NOT: Faydalı bilgiler verir.



Bazı operasyonlar sırasında dikkatli olmanız gerektiğini hatırlatır.



DİKKAT:
Makine talimatlara uygun koşullar çerçevesinde emniyetli ve güvenilir hizmet vermek için tasarlanmıştır. Makinenizi kullanmadan önce, lütfen bu kılavuzun içeriğini okuyun ve öğrenin. Akdı halde, yaralanmalara maruz kalabilir ve donanımınıza zarar görmesine neden olabilirsiniz.

Sorunla karşılaştığınız durumda veya çim havalandırma makinesine ilişkin herhangi bir sorunuz olduğunda, lütfen yetkili bir satıcıya danışın.

Eğitiler/Bilgiler:

- Makinenin kullanılmaya başlanmasından önce, doğru kullanımına ve kumandalarına aşinalık kazanılması gerekir. Motoru çabuk bir şekilde durdurulmasının bilinmesi.
- Makinenin talimat kılavuzlarında belirtilen tavsiyelere göre kullanılması gerekmektedir.
- Kullanıcının diğer kişilere ve nesnelere zarar verebilecek tehlikeli durumlardan veya kazalardan sorumlu olduğunu unutmayın. Bilhassa eğimli, kaygan yüzeylerde, emniyetin sağlanması için gerekli her türlü tedbir alınmasından ve alandaki potansiyel risklerin göz önünde bulundurulmasından kullanıcı sorumludur.
- Çocukların veya bu talimatları bilmeyen kimselerin bu makineyi kullanmalarına izin vermeyin. Yerel düzenlemeler ile kullanıcı için minimum yaş sınırı belirlenmiştir.
- Makineyi algılama kapasitesini yavaşlattığını bilinen ilaç veya uyuşturucu madde etkisi altındayken kullanmayın.
- Makineyi kullanmak için, uygun koruyucu ekipman kullanın, özellikle emniyet ayakkabıları, uzun pantolon, güvenlik gözlüğü ve ses geçirmez kulaklık. Makineyi çıplak ayakla veya sandalet ile kullanmayın.
- Makine, yatay bir eksen etrafında dönen dişler kullanılarak çim yüzeyinin dikey kesimi için tasarlanmıştır.

Hazırlık:

- Makinenin kullanılması gereken alanı dikkatle inceleyin ve makinenin fırlatabileceği nesnelere toplayın (taşlar, teller, cam parçaları, metal nesnelere vb.)
- Her kullanım öncesinde, bıçak ve dövücülerin, bağlantıların, deflektörlerin yıpranmadıklarından veya hasar görmediklerinden emin olmak için, daima görsel bir kontrol gerçekleştirin. Yeni bir kullanımdan önce, eski veya hasar görmüş parçaları yetkili bir tamirci tarafından değiştirilmelidir.
- Makine bir motor durdurma düğmesi ile donatılmış ise, motor durdurma elektrik kablolarını, motorun durmasını garantileyecek şekilde, sağlam halde muhafaza edin.
- Sıvı kaçağı olmadığını kontrol edin (benzin, yağ, vb...)
- Makineyi çamurluğu veya koruyucu kapakları olmadan kullanmayın ve tüm sabitleme mekanizmalarının iyi sıkıştırıldığından emin olun.
- Makinenin 20 metre çevresinde, çalışma sırasında çocuklar başta olmak üzere, herhangi bir canlının bulunmasına izin vermeyin: Kullanıcı mutlaka kumanda başında kalmalıdır.
- Motor çalışırken veya fişe takılıyken kazıyıcıyı gözetimsiz bırakmayın.

Dikkat - tehlike: Benzin yüksek alev alabilirliğe sahiptir.

- Yakıtı özellikle bu amaca uygun kaplar gözetiminde muhafaza edin. Yakıtı yalnızca açık havada doldurun ve bu işlem sırasında sigara içmeyin.
- Motor çalışma halindeyken veya sıcakken, yakıt haznesinin kapağını asla çıkarmayın veya yakıt eklemeyin.
- Yere yakıt dökülmesi durumunda, motoru çalıştırmayı denemeyin, makineyi söz konusu alandan uzaklaştırın ve yakıt buharı dağılırken, herhangi bir alevlenmeden kaçın.

- Makineyi kuru bir ortamda muhafaza edin. Makineyi asla, yakıt buharlarının bir alev, kıvılcım veya ısı kaynağı ile temas edebileceği bir alana yerleştirmeyin.
- Yakıt deposu kapaklarını düzgün şekilde yerine geri takın.
- Sıçramaları en aza indirmek için, depo içindeki benzin miktarını sınırlı tutun.
- Karbon monoksit dumanının toplanabileceği, kapalı bir alanda motoru çalıştırmayın.
- Karbon monoksit ölümcül olabilir. İyi bir havalandırma sağlayın.

Kullanım:

- Motoru çalıştırmadan önce tüm dişli uygulama ve çekiş mekanizmalarını ayırın.
- Motoru dikkatlice çalıştırın (içten yanmalı) veya açın (elektrik motoru), üreticinin talimatlarına uyun ve ayaklarınızı aletlerden uzak tutun.
- Elektrik kazıyıcısı yalnızca alternatif akımda (şebeke) ve yalnızca bir prize bağlantı için kullanılmak üzere tasarlanmıştır. Toprağa bağlanma ihtiyacını ortadan kaldıran çift yalıtıma sahiptir (dış metal parçaları akımdan izole eden elektrik ve mekanik parçalar arasında ek yalıtım).
- Elektrik kablolarını daima bıçaktan uzak tutun ve bulunduğu yere daima dikkat edin.
- Uzatma kablolarını gidonun üst kısmında bulunan kancaya takın, çalışma sırasında korunacaktır.
- Makine gözetim altında bulunmadığında motoru durdurun.
- Makine ile asla koşmayın.
- Büyük bir dikkat göstererek, makineyi kendinize doğru çekin veya çalışma yönünü (mümkünse) değiştirin.
- Gidon uzunluğuna göre verilen, döner aletlere olan emniyet mesafesini muhafaza edin.
- Ellerinizi veya ayaklarınızı döner elemanlara yakın tutmayın.
- Bu durumlarda:
 - Anormal titreşim,
 - Blokaj,
 - Debriyaj sorunu,
 - Yabancı bir cisim ile çarpışma,
 - Motor durdurma kablolarının hasar görmesi (modele göre),

Motoru derhal durdurun (motor kabloları kesilirse, motoru durdurmak için "motor çalıştırma" bölümünde açıklandığı gibi başlama komutunu etkinleştirin), makinenin soğumasını bekleyin, buji telini çıkarın, akülerle çalıştırılan makineler için, kontak anahtarını çıkarın ve elektrikli makineler için elektrik fişini çekin, makineyi inceleyin ve herhangi bir kullanımdan önce yetkili bir tamirciye gerekli onarımları yaptırın.

- Makineyi çalışma alanına götürürken veya çalışma alanından uzaklaştırırken çim olmayan bir alandan geçiyorsanız eğer, çim havalandırma makinesini hareket ettirmek için onu eğmek zorunda kalırsanız motoru durdurun,
- Motoru durdurun ve buji telinin bağlantısını kesin ve akülerle çalıştırılan makinelerde tıkanıklığı gidermeden veya çim çıkış ağzını serbest bırakmadan önce kontak anahtarını çıkarın.
- Torbayı çıkarmadan veya tıkalı olduğu açmadan önce motoru durdurun ve bıçakların tamamen durmasını bekleyin.
- Makineyi yalnızca iyi bir aydınlatma ile veya gün ışığında kullanın.
- Makineyi 10° (%17) üzerindeki eğimlerde kullanmayın.
- Yamacın üzerinde yanlamasına çalışın, asla yukarı veya aşağı yönde çalışmayın.
- Asla makineyi kendinize doğru çekerek çalışmayın.
- Yamaçta asla ani durma veya ani çalıştırma yapmayın. Yamaç ve keskin virajlarda makinenin devrilmesi veya kontrolden çıkmasını önlemek için yavaşlayın. Yamaçlarda, yön değiştirirken özellikle dikkatli olun.
- Kazıyıcıyı yağmurda kullanmayın ve ıslanmamalıdır. Kazıyıcıyı mümkün olduğunca ıslak çimde kullanmaktan kaçın.
- Makinenin başlaması için eğilmesi gerekmedikçe Motoru çalıştırırken veya çalıştırırken kazıyıcıyı eğmeyin. Bu durumda, gerekenden fazla eğmeyin ve operatöre en uzak olan kısmını kaldırın.
- Bıçaklar dönerken hiçbir koşulda makinenizi yana yatırmayın veya her zaman kendiliğinden durması gereken bıçakları durdurmaya çalışmayın.
- Motor kapatma aşamasında gazı azaltın ve yakıt kesme vanası varsa, havalandırma veya kazıma sonunda yakıt beslemesini kesin.

İnceleme/bakım/depolama:

- İçten yanmalı motoru durdurun, bujiyi çıkarın ve ve pillerle çalıştırılan makineler için makinede herhangi bir inceleme, temizlik, alet değişimi (bıçak), ayarlama veya bakımdan önce kontak anahtarını çıkarın.
- Motoru durdurun, bujinin bağlantısını kesin ve alet(ler) değiştirme için kalın eldivenler kullanın.
- Herhangi bir parçayı temizlemeden, incelemeyen veya ayarlamadan önce ya da güç kabloları hasar gördüğünde veya dolandığında makinenin elektrik dağıtımıyla bağlantısını her zaman kesin. Bıçağa bir obje çarparsa,

- derhal anahtar kolunu serbest bırakın, makinenizin fişini güç kaynağından çekin ve bıçak hareketsizken herhangi bir hasarı tespit etmek için bir kontrole başlayabilirsiniz.
- Emniyetli çalışma koşullarının sağlanması için, vidaların ve somunların sıkışma durumlarına dikkat edin.
- Düzenli aralıklarda torbanın eskimiş veya hasarlı olup olmadığını kontrol edin.
- Yangın riskini azaltmak için, motor, susturucu ve benzin depolama alanının bitkilerden, gres kalıntılarından veya yanıcı maddelerden uzak tutun.
- Hasarlı Egzoz susturucuları yetkili bir tamirci tarafından değiştirilmelidir.
- Parçaları tamir etmeyin. Parçaları orijinal parçalar ile değiştirin. Yeni bir kullanımdan önce, yetkili bir tamirci tarafından değiştirilmelidir.
- Dengeyi korumak için cihazları tam yükte değiştirin.
- Emniyetiniz için, makinenin özelliklerinde değişiklik yapmayın. Motorun yasal hız düzenlemelerinde değişiklik yapmayın ve motoru kapasitesi üzerinde bir hızla kullanmayın. Makinenin performansının devamlılığı ve emniyetiniz açısından, düzenli bakım gerçekleştirilmesi temel önem taşır.
- Bir mahal içine makineyi yerleştirmeden önce, motorun soğumasını bekleyin.
- Tankın boşaltılması gerekiyorsa, bu dışarıda yapılmalıdır. Boşaltılan yakıt, bu amaç için özel olarak tasarlanmış bir kapta toplanmalı veya büyük bir özenle imha edilmelidir.
- Hasarlı bir uzatma kabloları kullanmayın. Yeni bir eksiksiz kablo takın. Kalıcı veya geçici herhangi bir onarım yapmayın.

Yer değiştirme/taşım/nakliye:

- Elektrikli kazıyıcı için, makinenizi kaldırmadan veya taşımadan önce daima güç kaynağından çıkarın. Kablo kaldırın.
- Taşıma, "taşım" paragrafında bulunan talimatlara uygun şekilde yapılmalıdır.
- Manüvasyon (taşım): Makineyi tek başınıza kaldırmayın. Makinenin ağırlığı üretici plakası üzerinde ve bu kitapçığın içinde belirtilmiştir. Taşıma, "taşım" paragrafında bulunan talimatlara uygun şekilde yapılmalıdır.
- Emniyetli bir nakliye için, makinenin halatları ile düzgün bir şekilde bağlanması gerekir.
- Taşıma, motor durdurulmuş ve buji bağlantısı kesilmiş halde bir römork ile yapılması gerekmektedir. Başka hiçbir nakliye aracı kullanmayın.
- Makinenin bir römorka yüklenmesi veya römorktan indirilmesi, bu işleme uygun bir yüklem rampası ile yapılmalıdır.

TR

SEMBOLLERİN AÇIKLAMALARI

TR

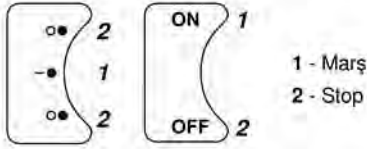


Döner aletler:
uzuv kopma riski



- 1- TEHLİKE
- 2- Kullanım kılavuzunu okuyun
- 3- Döner bıçak: fırlatılabilecek nesnelere karşı dikkatli olun
- 4- Emniyet mesafesine uyun
- 5- Döner araçlar: boşaltma deliğine yaklaşmayın
- 6- Döner araçlar: uzuvların kesilme riski var
- 7- Bakım öncesi, bujinin konnektör bağlantısını kesin.
- 8- Gerekli seviyeye kadar yağ doldurmadan motoru çalıştırmayın.
- 9- Bakım öncesi elektrik prizini çekin.
- 10- Esnek güç kablosunu dişlerden uzak tutun

Devre kesici
(motor sistemine göre)



- 1 - Marş
- 2 - Stop

Gaz kumandası
(motor sistemine göre)

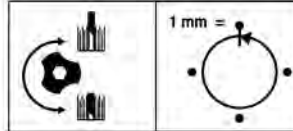


- 1- Hızlı
- 2- Yavaş
- 3- Stop

Debriyaj



Çalışma derinliğini ayarlama



Sıcak yüzeylere dokunmayın



Egzoz gazı tehlikelidir
Yetersiz havalandırılan bir alanda kullanmayın.



Depoyu doldurmadan önce motoru durdurun



Sigara kullanımı
ateş yakmak veya ateşe yaklaşmak



Gürültü engelleyici kaskı
takınız



Makine modeline göre mevcut olan veya olmayan piktogramlar

TEKNİK BİLGİLER

Makine modeli	SCA 38 R		
Ağırlık	34 kg	Model motoru	R180-3BH
Net güç *	3.5 KW motor rejimi için		3600 tur/dak
Nominal güç	3.3 KW nominal motor rejimi için		3300 tur/dak
Garantilenen ses gücü seviyesi	2000/14/CE: mai 2000		98 dB(A)
Ölçülen birimde ses basıncı seviyesi			83,5 dB(A)
NF EN13684 : 2018	Ölçümlerde sapma	1 dB(A)	
Ölçülen ses gücü seviyesi			96,3 dB(A)
2000/14/CE: mai 2000	Ölçümlerde sapma	1 dB(A)	
Operatörün ellerindeki titreşim seviyesi			5,1 m/s ²
NF EN13684 : 2018	Ölçüm belirsizliği	2 m/s ²	

* Bu belgede belirtilen motor gücü, belli bir dönüş hızında SAE J 1349 normuna göre seri bir motorun testi ile elde edilen net güçtür. Başka bir üretim motorunun gücü, belirtilen bu değerden farklı olabilir. Bir makine üzerine kurulan bir motorun gerçek gücü, dönüş hızı, sıcaklık koşulları, atmosfer basıncı, bakım vb. farklı faktörlere bağlı olacaktır.

AB emisyon uygunluğu – Faz V



DİKKAT: Motorda herhangi bir tahribat, bu ürünün standart AB onayının iptal olmasına neden olur

Tasdik n°: E9 2016 1628 2017 656SYA1 P 1035 01

CO² (g/Kw-sa) : 932.85

432016/1628 maddenin hükümlerine göre, imalatçı, AB teslim alım süreci sırasında belirlendiği şekilde ölçülen CO² değeri bilginize sunar. Bu CO² ölçümü, motor (motor grubu) tipinin temsili bir numunesi üzerinde, laboratuvar koşullarında belirlenen bir test çevriminde gerçekleştirilen testler sonucunda elde edilir ve belli bir motorun performansını ortaya koymaz veya bu bağlamda bir garanti teşkil etmez.

NOT: Ürünlerini daima iyileştirmeyi hedefleyen üretici, bu kullanım kılavuzunun tamamının bağlayıcı olmadığını ve makinelerinin özelliklerinde, önceden herhangi bir uyarıda bulunmaksızın değişiklik yapma hakkını saklı tuttuğunu beyan eder.

1.1 Ürünün ambalajından çıkarılması

DİKKAT:
Çim havalandırma makine parçalarını uygun bir şekilde birleştirmeme, ciddi yaralanmalara neden olabilir. Tüm talimatlara titizlikle uyulduğundan emin olun.

DİKKAT:
Kutunun köşelerini keserken, makinenin boyasını çizmemeye veya kabloları kesmemeye dikkat edin.

Şek.	Kutu içindekiler
A	Toplama ağı çerçevesi *
B	Toplama ağzının çantası *
C	Çim havalandırma makinesi
D	Kılavuz cebi + parçalar + civata cebi

* Sürüme göre

1.2 Alt gidonun montajı

1.3 Üst gidonun montajı

1.4 Ayar çubuklarının montajı

1.5

1.6 Kablo tutucuların montajı

1.7 Toplayıcı ağzının takılması (sürüme bağlı olarak)

NOT:
Basit bir kaşığın yuvarlatılmış sapını kullanarak metal yapıyı sabitleme kenarlarının içine yerleştirin (şek. 2)

İPUCU:
Önce uzun kenarları, ardından kısa kenarları takın

1.8 Makinenin tanımlama plakası

- A – Üreticinin adı ve adresi
- B – Makine türü
- C – Makine modeli
- D – Ticari unvan
- E – Seri numarası
- F – Nominal güç
- G – Nominal motor hızı
- H – Kilogram olarak kütle
- I – Garanti edilen ses gücü seviyesi
- J – Üretim yılı
- K – CE kimliği

1.9 Makine parçalarının tanımı

- 1- Emniyet anahtarı
- 2- Gidon
- 3- Motor
- 4- Toplama çantası *
- 5- Çalışma derinliği ayar kolu
- 6- Bıçakları kaldırma kolu
- 7- Gaz kolu

* Sürüme göre

MAKİNEİNİN ÇALIŞTIRILMASI

TR



2.1

Yağ doldurulması ve yağ seviyesi



2.2

Benzin doldurma

Süper veya kurşunsuz veya SP95 E 10



2.3

Benzin musluğunu açın ve starteri A konumuna getirin



2.4

Hız pedali
(Motor sistemine göre)

Kolu bu yöne doğru hareket ettirin:



2.5

Çalıştırma

Emniyet anahtarı B ile düğmeye aynı anda basın A



2.6

Başlatıcının kolunu çekin



Makinenin çalıştırılması sırasında, daima emniyet alanında kalın



2.7

Starteri B konumuna getirin

KULLANIM

Makine, yatay bir eksen etrafında dönen dişler kullanılarak çim yüzeyinin dikey kesimi için tasarlanmıştır.

Bu makine ticari amaçla kullanım için tasarlanmamıştır.

Havalandırmadan önce, çimi yaklaşık 40 mm yüksekliğinde kesin

Çim havalandırma makinesini sadece kuru çim üzerinde yılda en az bir kere kullanın.

Havalandırma için en uygun dönem Nisan ayından Eylül ayına kadar süren büyüme dönemidir.



3.1

İleri sürüş



3.2

Çalışma derinliğini ayarlama



A

Levyeyi öne doğru itin



B

Bıçakların yükseklik ayarı: çalışma derinliğini arttırmak için düğmeyi sola, azaltmak için sağa çevirin (1 x = 1 mm)

NOT: Bıçakları, toprağın ortalama 3 mm derinine geçirin

DURDURMA



4.1

Gazı azaltın
(Motor sistemine göre)

Gaz kumandasını bu konuma getirin:



4.2

Motorun durması

Emniyet anahtarını bırakın



4.3

Yakıt musluğu kapatın

GÜNLÜK KONTROLLER

Motoru çalıştırmadan önce, aşağıdaki hususları kontrol edin. - Kırık veya gevşemiş cıvata veya somun olmadığını
- Motor yağı ve benzin kaçaklarının bulunmadığını
- Çevre güvenliğini



2.1

Temiz motor yağı seviyesi



2.2

Yeterli yakıt seviyesi



4.4

Hava filtresinin elemanının temizliği ve yağ seviyesi
(Motor sistemine göre)



Hava filtresinin köpük elemanını temizlemek için alev alıcı solvent madde kullanmayın

BAKIM PROGRAMI (yetkili bir atölye tarafından gerçekleştirilecek)

İlk ay veya 20 saati takiben

- Motor yağını yenileyin
- Hava filtresini temizleyin (1)

Her 3 ayda bir veya 50 saati takiben

- Motor yağını yenileyin

Her 6 ayda bir veya 100 saati takiben

- Tortu ayırma haznesini temizleyin
- Kıvılcım önleyiciyi temizleyin
- Ateşleme bujisini temizleyin

Her yıl veya 300 saatte bir

- Ateşleme bujisini değiştirin
- Rölanti devrini kontrol edin - ayarlayın (2)
- Yakıt haznesini ve yakıt filtresini temizleyin
- Valf boşluğunu kontrol edin - ayarlayın (2)

Her 500 saati takiben

- Yanma odasını temizleyin (2)

Her 2 yılda bir

- Yakıt hortumunu kontrol edin (gerekirse değiştirin) (2)

NOT:

(1) Tozlu ortamlarda kullanımda, hava filtresine daha sık bakım yapılması gereklidir

(2) Bu operasyonların, kullanıcı gerekli aletlere ve mekanik bilgiye sahip değilse, yetkili servis tarafından gerçekleştirilmesi gerekmektedir

TR

TAŞIMA VE ELLEÇLEME



← Nakil konumu

5.1



← Taşıma

5.2



Motoru durdurun
Makinenin soğumasını bekleyin
Bujiyi fişinden çekin



← Bağlama yeri

5.3

TR

ZÁRUČNÝ LIST

Tento prístroj bol navrhnutý a zrealizovaný pomocou najmodernejších výrobných techník. Výrobca poskytuje na svoje výrobky 24 mesačnú záruku od dátumu nákupu v prípade používania súkromnými osobami a pri používaní vo voľnom čase. V prípade profesionálneho používania je záruka obmedzená na 12 mesiacov.

Podmienky záruky

- Záruka sa uplatňuje od dátumu nákupu. Výrobca, prostredníctvom predajnej siete a technického servisu, bezplatne vymení časti, ktoré sú chybné v dôsledku chyby materiálu, opracovania a výroby. Záruka neuberá kupujúcemu právne nároky vyplývajúce z občianskeho zákonníka v prípade chýb alebo kazov spôsobených predanou technikou.
- Technický personál zasiahne čo najrýchlejšie v časových lehotách, ktoré mu umožní organizačné požiadavky.
- Na vyžiadanie záručnej opravy je potrebné predložiť oprávnenému personálu nižšie uvedené záručný list so pečiatkovaným predajcom, vyplnený vo všetkých častiach a doplnený nákupnou faktúrou alebo pokladničným blokom, povinným na daňové účely, na ktorom je uvedený dátum nákupu.**
 - Záruka sa neuplatňuje v prípade:
 - Zjavnej absencie údržby.
 - Nesprávneho používania výrobku alebo jeho poškodenia.
 - Použitia nevhodných mazadiel alebo pohonných látok.
 - Použitia neoriginálnych náhradných súčiastok alebo doplnkov
 - Zásahov vykonaných neoprávnenými osobami.
- Výrobca vyníma zo záruky spotrebné materiály a súčasti, ktoré podliehajú bežnému funkčnému opotrebeniu.
- Záruka sa nevzťahuje na zásahy modernizácie alebo vylepšenia výroby
- Záruka nepokrýva nastavovanie a údržbu, ktoré by mali byť potrebné počas záručnej lehoty
- Pripadné škody spôsobené prepravou musia byť ihneď nahlásené prepravcovi, inak záruku nemožno uplatniť
- Na motory ostatných značiek (Briggs & Stratton, Subaru, Honda, Kipor, Lombardini, Kohler, atď.), namontované na naše prístroje, sa vzťahujú záruka poskytnutá výrobcami motora.
- Záruka nepokrýva pripadné škody, priame alebo nepriame, spôsobené osobám alebo na veciach poruchami prístroja alebo ktoré sú následkom núteného predĺženého pozastavenia jeho používania.

MODEL

DÁTUM - DATUM

VÝROBNÉ Č.
SERIJSKI BROJ

KÚPENÉ OD P. - KUPAC

Neposielajte! Priložte iba k prípadnej žiadosti o technický servis. Nemojte slati! Priložte eventualnom zahtjevu tehničke garancije.

GARANTNI LIST

Ovaj je ispuhivač zamisljen i proizveden upotrebljavajući najmodernije tehničke postupke. Proizvođač daje garanciju za vlastite proizvode u trajanju od 24 mjeseca od datuma kupnje, za korištenje u privatne svrhe ili kao hobi. U slučaju profesionalne uporabe garancija vrijedi samo 12 mjeseci.

Opći uvjeti garancije

- Garancija štupa na snagu od datuma kupnje proizvoda. Proizvođač preko svoje prodajne mreže i tehničkih servisa besplatno zamjenjuje dijelove zbog neispravnosti materijala, radnih ili proizvodnih postupaka. Garancija ne uskraćuje kupcu zakonska prava predviđena građanskim zakonikom za posljedice prouzročene nepravilnošću ili nepropisnošću prodanih proizvoda.
- Tehničko osoblje će vas posjetiti u što kraćem vremenskom roku, sukladno s već programiranim radnim obvezama.
- Kod zahtjeva za ser visiranje pod garancijom, ovlaštenom osoblju trebate pokazati potpuno ispunjen donji garancijski list s pečatom, prodajnog mjesta i s priloženim računom o kupnji ili porazno vazećim kontrolnim listićem blagajne, koji potvrđuju datum kupnje.**
- Garancija nije više važeća u sljedećim slučajevima:
 - očito pomanjkanje održavanja,
 - nepropisno korištenje ili prepravljnje proizvoda,
 - upotreba neprikladnih motornih ulja ili goriva,
 - neupotrebljavanje originalnih rezervnih dijelova ili dodatne opreme,
 - popravci izvršeni od strane neovlaštenog osoblja.
- Proizvođač ne pruža garanciju za potrošni materijal niti za dijelove izložene uobičajenom habanju tijekom rada.
- Garancija ne obuhvaća radove na dotjerivanju ili preinačenju proizvoda pristupa tijekom garantnog roka.
- Eventualne štete prouzročene tijekom transporta moraju se odmah prijaviti prevozniku, u protivnom slučaju garancija neće biti važeća
- Na motore drugih proizvođača (Briggs & Stratton, Subaru, Honda, Kipor, Lombardini, Kohler, itd.) koji se montiraju na našim uređajima, vrijedi garancija koju izdaju pojedini proizvođači motora.
- Garancija ne pokriva izravnu ni neizravnu štetu nanešenu osobama ili stvarima, a do koje je došlo uslijed kvara na stroju ili je posljedica prisilnog i produženog nekoristenja stroja.

ÜRETİCİ FİRMANIN

ÜNVANI: EMAK S.P.A
ADRESİ: Via E. Fermi, 4 - 42011 Bagnolo in Piano (Reggio Emilia) ITALYA
WEB: www.emak.it
TEL/FAX: +390522951555
E-mail: info@emak.it

İTHALATÇI FİRMANIN

ÜNVANI: SEMAK MAKİNA TİC. VE SAN. A.Ş.
MERKEZ ADRESİ: GEBZE GÜZELLER O.S.B. İNÖNÜ MAH. ASIK VEYSEL SOK. NO:2 GEBZE /KOCAELİ - TÜRKİYE
WEB: www.semak.com.tr
E-mail: info@semak.com.tr

SERVİS İSTASYONUNUN

ÜNVANI	ADRESİ	YETKİLİSİ	TEL/FAX
SEMAK MAKİNA TİC. VE SAN. A.Ş.	GEBZE GÜZELLER ORGANİZE SANAYİ BÖLGESİ İNÖNÜ MAH. ASIK VEYSEL SOK. NO:2 GEBZE /KOCAELİ - TÜRKİYE	SELİM KELES	0262 723 2900 / 0262 723 2929

GARANTİ ŞARTLARI

- Garanti süresi, malin teslim tarihinden itibaren başlar ve 2 (iki) yıldır.
- Malin bütün parçaları dahil olmak üzere tamamı garanti kapsamındadır.
- Malin ayıplı olduğunu anlaşılmaması durumunda tüketici, 6502 sayılı Tüketicinin Korunması Hakkında Kanun'un 11. maddesinde yer alan;
 - Sözleşmeden dönme,
 - Satış bedelinden indirim isteme,
 - Ücretsiz onarılmasını isteme,
 - Satılanı ayıpsız bir misli ile değiştirilmesini isteme, haklarından birini kullanabilir.
- Tüketicinin bu haklardan ücretsiz olarak hakkını seçmesi durumunda satıcı; işçilik masrafları, değiştirilen parça bedeli ya da başka herhangi bir ad altında hiçbir ücret talep etmeksizin malin onarımını yapmak veya yaptırmakla yükümlüdür. Tüketici ücretsiz olarak hakkını üretici veya ithalatçıya karşı da kullanabilir. Satıcı, üretici ve ithalatçı tüketicinin bu hakkını kullanmasından müteselsilen sorumludur.
- Tüketicinin, ücretsiz onarım hakkını kullanması halinde malın;
 - Garanti süresi içinde tekrar arızalanması,
 - Tamiri için gereken azami sürenin aşılması,
 - Tamirinin mümkün olmadığının, yetkili servis istasyonu, satıcı, üretici veya ithalatçı tarafından bir rapora belirlenmesi durumlarında;
Tüketici malın bedel iadesini, ayıp oranında bedel indirimini veya imkân varsa malın ayıpsız misli ile değiştirilmesini satıcıdan talep edebilir. Satıcı, tüketicinin talebini reddedemez. Bu talebin yerine getirilmemesi durumunda satıcı, üretici ve ithalatçı müteselsilen sorumludur.
- Malin tamir süresi 20 iş gününü geçemez. Bu süre, garanti süresi içerisinde mala ilişkin arızanın yetkili servis istasyonuna veya satıcıya bildirimi tarihinde, garanti süresi dışında ise malın yetkili servis istasyonuna teslim tarihinden itibaren başlar. Malın arızasının 10 iş günü içerisinde giderilememesi halinde, üretici veya ithalatçı; malın tamiri tamamlanıncaya kadar, benzer özelliklere sahip başka bir malı tüketicinin kullanımına tahsis etmek zorundadır. Malın garanti süresi içerisinde arızalanması durumunda, tamirde geçen süre garanti süresine eklenir.
- Malın kullanma kılavuzunda yer alan hususlara aykırı kullanımlarından kaynaklanan arızalar garanti kapsamı dışındadır.
- Tüketici, garantiden doğan haklarının kullanılmasına ile ilgili olarak çıkabilecek uyuşmazlıklarda yerleşim yerinin bulunduğu veya tüketici işleminin yapıldığı yerdeki Tüketici Hakem Heyetine veya Tüketici Mahkemesine başvurabilir.
- Satıcı tarafından bu Garanti Belgesinin verilmemesi durumunda, tüketici Gümrük ve Ticaret Bakanlığı Tüketicinin Korunması ve Piyasa Gözetimi Genel Müdürlüğü'ne başvurabilir.

ZÁRUKA A SERVIS

ГАРАНТИЙНЫЙ ТАЛОН

KARTA GWARANCYJNA

Zařučení podniktíku platí tak, jak jsou popsány v zařučením listě prodávce. Servis v české republice a na Slovensku provádí firma MOUNTFIELD ve svých prodejnách, specializovaných servisních střediscích a přes své dealery.

Данное изделие разработано и произведено в соответствии с самыми современными технологиями. Фирма-изготовитель дает гарантии на свои изделия в течение 24 месяцев со дня покупки при условии, что они применяются для личного и непрофессионального пользования. В случае профессионального использования гарантия действует в течение 12 месяцев.

Niniejsze urządzenie zostało zaprojektowane i wykonane przy wykorzystaniu najnowszych technik produkcyjnych. Producent udziela gwarancji na swoje wurowy na okres dwudziestu czterech (24) miesięcy od daty zakupu do celów prywatnych i hobbystycznych. W przypadku użycia produktu do zastosowań profesjonalnych okres gwarancyjny ograniczony jest do 12 miesięcy.

Общие гарантийные условия

- 1) Гарантийный срок устанавливается, начиная с момента приобретения данного изделия. Компания через свою торговую сеть и сеть центров технической поддержки обеспечивает бесплатную замену деталей, имеющие дефекты исходных материалов, изготовления или сборки. Договор гарантии не влияет на права покупателя, обеспечиваемые законодательством в отношении последствий дефектов или брака проданного изделия.
- 2) Технический персонал фирмы выполнит гарантийные работы максимально быстро в пределах времени, определенных организационными требованиями.
- 3) **Для получения гарантийного обслуживания необходимо предъявить уполномоченным представителям полностью заполненный нижеприведенный гарантийный талон с печатью дилера, а также чек, подтверждающий дату покупки.**
- 4) Изделие не подлежит гарантийному обслуживанию:
 - при очевидном отсутствии эксплуатации изделия или нарушения конструкции;
 - использования ненадлежащего топлива или смазки;
 - использования запчастей или принадлежностей, не являющихся фирменными;
 - если ремонт изделия производился самостоятельно или неавторизованной мастерской.
- 5) Фирма-изготовитель не предоставляет гарантии на быстромонтажирующиеся узлы и расходные материалы.
- 6) Гарантия не включает в себя операции по апгрейду или улучшению изделия.
- 7) Гарантия не включает в себя операции по запуску и техобслуживанию, произведенные в период гарантийного срока.
- 8) Претензии по повреждению, причиненным при транспортировке, должны немедленно предъявляться транспортному, в противном случае условия гарантии будут считаться нарушенными.
- 9) Для двигателей других марок (Vibrags & Stratton, Subaru, Honda, Kiro, Lombardini, Kohler и т.д.), установленных на наших изделиях, сохраняется гарантия их производителей.
- 10) Гарантия не покрывает прямой или косвенный ущерб, могущий быть причиненным людям или их собственности, вследствие неисправности изделия или его вынужденного простоя.

Оgólne warunki gwarancji:

- 1) Gwarancja obejmuje okres począwszy od dnia zakupu. Producent, poprzez sieć sprzedaży i obsługi technicznej, wzmieniła bezpłatnie części z wadami materiałowymi, wadami powstałymi w toku obróbki oraz wadami produkcyjnymi. Gwarancja nie znosi prawa nabywcy przewidzianego w kodeksie cywilnym i dotyczącego rozszereżenia w wyniku wad i uszkodzeń spowodowanych przez sprzedawcę przedmiot.
- 2) Personel techniczny przystąpi do naprawy w czasie, na którą pozwolą wymagania organizacyjne, zawsze najszybciej, jak to możliwe.
- 3) **Aby skorzystać z naprawy gwarancyjnej, konieczne jest przedstawienie autoryzowanym pracownikiem obsługi rolniczej karty gwarancyjnej, ostatekownej przez sprzedawcę, wrehionnej we wszystkich swoich częściach oraz faktury zakupu lub ratagonu lub też innego wuzmaganego prawnie dokumentu sprzedawcy z odnotowaną datą zakupu.**
- 4) Urząd gwarancji następuje w przypadku:
 - Widosznego braku konserwacji;
 - Nieprawidłowego użytkowania wurowy lub jego przereobek;
 - Stosowania niewłaściwych smarów lub paliwa;
 - Stosowania nieautoryzowanych części zamiennych lub akcesoriów;
 - Wukopułania napraw przez osoby nieupowaznione.
- 5) Producent nie obejmuje gwarancją części podlegających normalnemu zużyciu podczas pracy urządzenia.
- 6) Gwalaracja nie obejmuje prac mających na celu upowoszczenie i ulepszenie produktu.
- 7) Gwalaracja nie obejmuje ustawienia ani czułości konserwacyjnych które będą konieczne w okresie gwarancji.
- 8) Eventualne uszkodzenia rowstare podczas transportu rowinny zostac natuśchniastowo zgłoszone przewoźnikowi pod groźbą utraty gwalaracji.
- 9) Dla silników innych marek (Vibrags & Stratton, Subaru, Honda, Kiro, Lombardini, Kohler, itp.) montowanych w naszych urządzeniach obowiązujcie gwalaracja udzielona przez producenta silnika.
- 10) Gwalaracja nie obejmuje ewentualnych szkod, bezpořednio lub pořednio wuzdadłonych osobom lub gzescom z rowozem z uszkiem w urządzeniu lub wuzłkach z wuzmuszonego przewidzianego przestoiu w pracy urządzenia.

МОДЕЛЬ - MODEL

DATA - DATUM

СЕРИЙНЫЙ НОМЕР
NR. FABRYCZNY

ПРОДАВЕЦ - SPRZEDAWCA

ПОКУПАТЕЛЬ - KUPUJĄCY

Не присылать отдельной! Приложить к заявке на оказание гарантийной технической помощи.
Nie wysyłać oddzielnie! Dołączyć tylko do danej ewentualnie gwarancji technicznej!

Декларация соответствия ЕС

Я, нижеподписавшийся (13) (2), настоящим заявляю, что описанная ниже машина соответствует положениям Директив (7)
Описание: Аэратор-Рыхлитель; производитель (1); модель (4)
тип (5); торговое наименование (6); серийный номер (15)
лицо, уполномоченное подготовить техническую документацию (3)
ссылка на гармонизированные стандарты (8)
гарантированный уровень акустической мощности (9)
измеренный уровень акустической мощности (10)
совершено (11); дата (12); подписавший (13); подпись (14)

См. серийный № (15) на последней странице

Deklaracja zgodności CE

Ja, niżej podpisany/a (13) (2) niniejszym oświadczam, że niżej opisana maszyna jest zgodna z zaleceniami Dyrektyw (7)
Opis: Wertykulator; Producent (1); Model (4)
Typ (5); Nazwa handlowa (6); Numer seryjny (15)
Osoba upoważniona do przygotowania dokumentacji technicznej (3)
Normy zharmonizowane (8)
Gwarantowany poziom mocy akustycznej (9)
Zmierzony poziom mocy akustycznej (10)
Sporządzono w (11); Data (12); Podpisał/a (13); Podpis (14)

Zob. numer seryjny (15) na ostatniej stronie

CE UYGUNLUK BEYANI

Aşağıda imzası bulunan ben (13) (2) işbu belge ile aşağıda tanımı verilen makinenin (7) Direktiflere ilişkin hükümlere uygunluğunu beyan ederim.

Açıklama: Çim kazıyıcı-Havalandırıcı; İmalatçı (1); Model (4)

Tip (5); Ticari unvanı (6); Seri numarası (15).

Teknik dosyayı oluşturmaya izinli kişi (3)

Uygun normlara ilişkin referans (8)

Garantilenen ses gücü seviyesi (9).

Ölçülen ses gücü seviyesi (10).

Hazırlandığı yer (11); Tarih (12); İmza sahibi (13); İmza (14)

Son sayfadaki seri numarasına (15) bkz.

1. EMAK SPA

2. EMAK SPA
Via Fermi, 4
42011 BAGNOLO IN PIANO (RE) - ITALY

3. Marco FERRARI
Via Fermi, 4
42011 BAGNOLO IN PIANO (RE) - ITALY

4. KI00**06**

5. R180

6. SCA 38 R

7. 2006/42/CE : mai 2006

2014/30/CE : février 2014

2000/14/CE : mai 2000 - Annexe V

RoHS - 2011/65 CE: Juin 2011

8. NF EN13684 : 2018

NF EN ISO 3744 : février 2012

NF EN ISO 14982 : mai 2009

9. 98 dB(A)

10. 96,3 dB(A)

11. BAGNOLO IN PIANO (RE) - ITALY

12. 2021-02-02

13. Fausto BELLAMICO (President)

14.



ATTENZIONE! - Questo manuale deve accompagnare la macchina durante tutta la sua vita.
WARNING! - This owner's manual must stay with the machine for all its life.
ATTENTION! - Le manuel doit accompagner la machine pour toute sa vie.
ACHTUNG! - Dieses Anweisungsheft muß das Gerät während seiner gesamten Lebensdauer begleiten.
¡ATENCIÓN! - Este manual debe acompañar a la máquina durante toda su vida útil.
ВНИМАНИЕ! Руководство должно находиться с оборудованием в течение всего срока службы
ATENÇÃO! - Este manual deve acompanhar a máquina durante toda a sua vida útil.
UPOZORNĚNÍ! - Tato motorová pila je určena pouze pro pracovníky vyškolené pro údržbu stromů.
UWAGA! - Niniejsza instrukcja powinna towarzyszyć urządzeniu przez cały okres jego eksploatacji.
UPOZORNENIE! - Táto motorová píla je určená iba pre pracovníkov zaškolených na prácu s orezávaním stromov.
FIGYELEM! - Ez a lánccűrész kizárólag a fák karbantartásában képzett kezelők általi használatra szolgál.

(15)



EMAK s.p.a. - Via Fermi, 4
42011 Bagnolo in Piano (Reggio Emilia) Italy
Member of the YAMA group
www.emak.it

Gen/2021