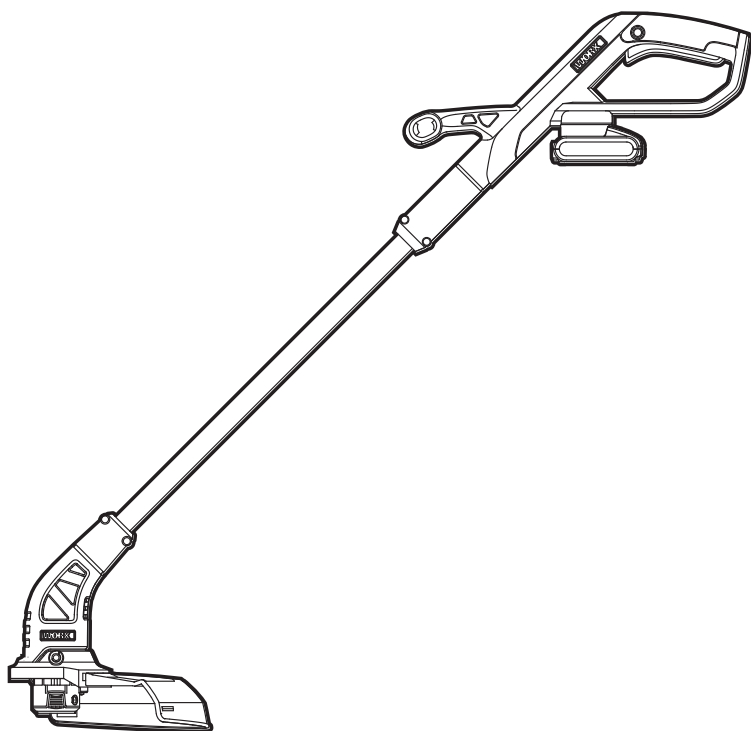


WORX®



2-в-1 триммер для травы / кромкорез	RU	P07
2-ühes Rohutrimmer/Lõikur	ET	P16
2-in-1 Zāles apgriešanas mašīna/Apmales mašīna	LV	P24
Du viename: - Veļapjovē ir krūmiapjovē	LT	P32

WG157E WG157E.9

Перевод исходных инструкций

RU

Algsete juhiste tõlge

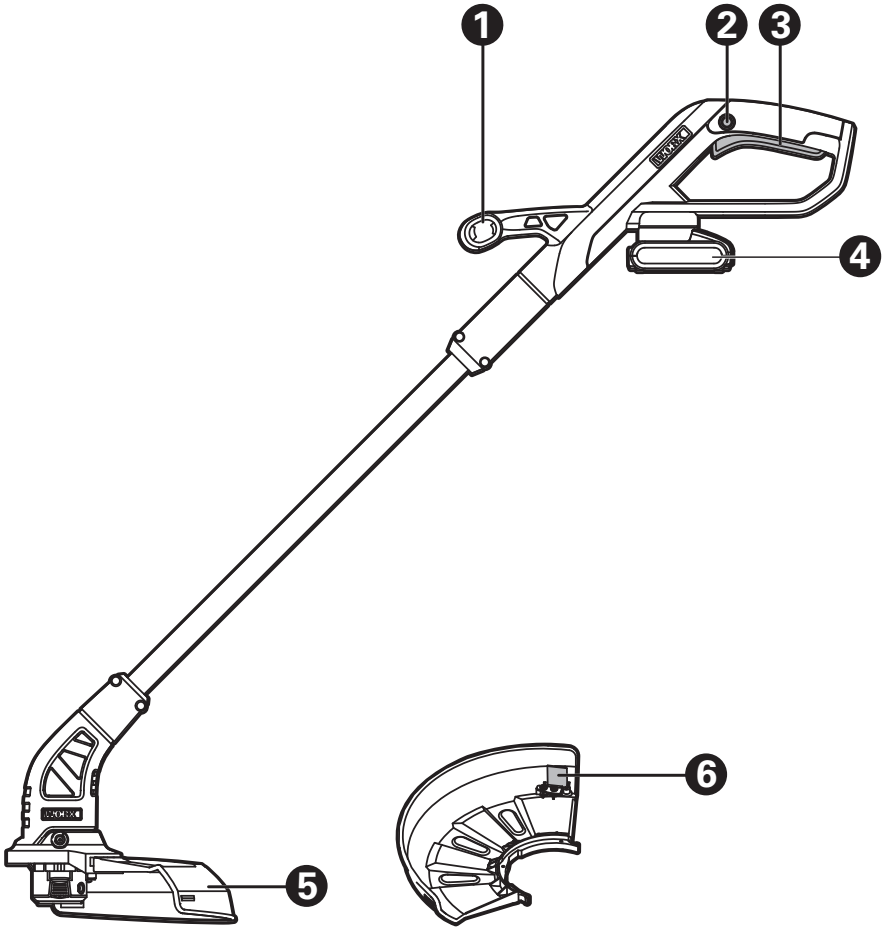
ET

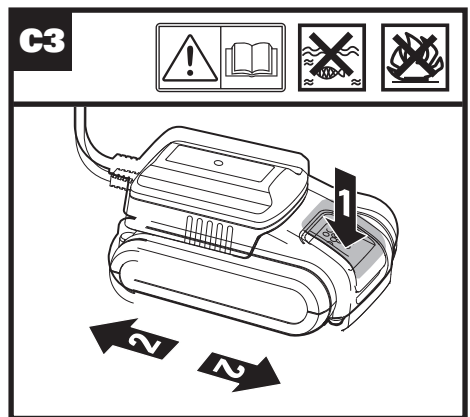
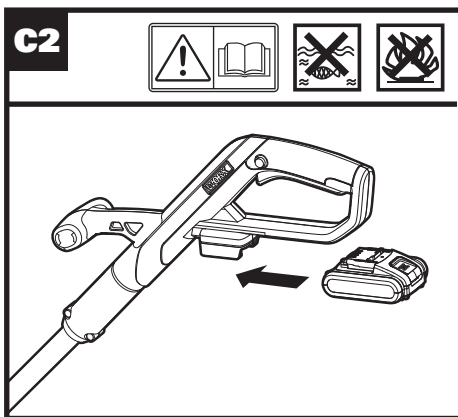
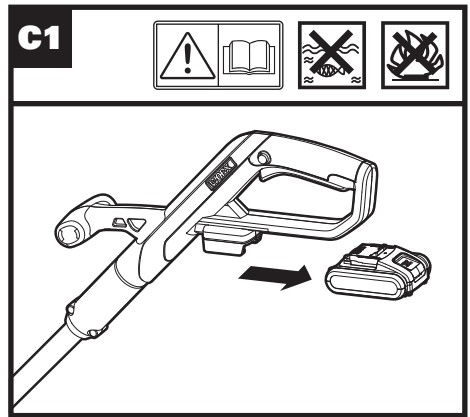
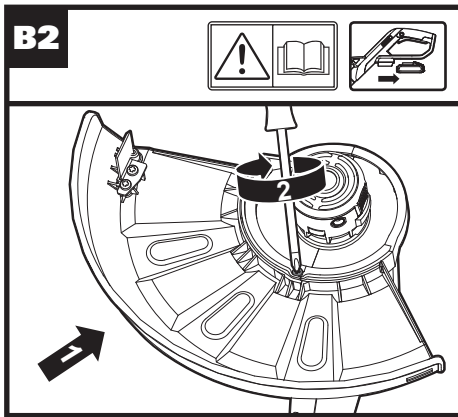
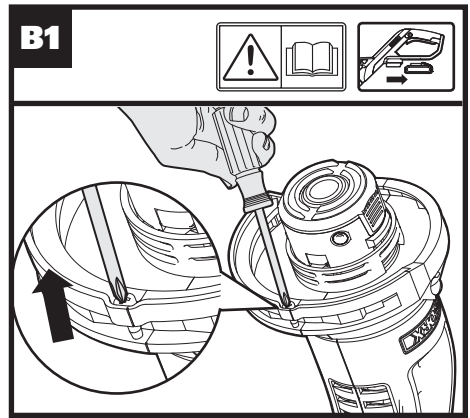
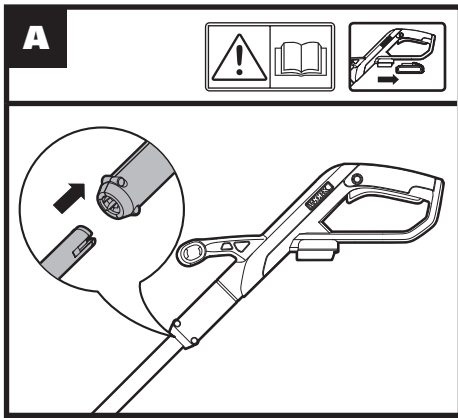
Orģinālo instrukciju tulkojums

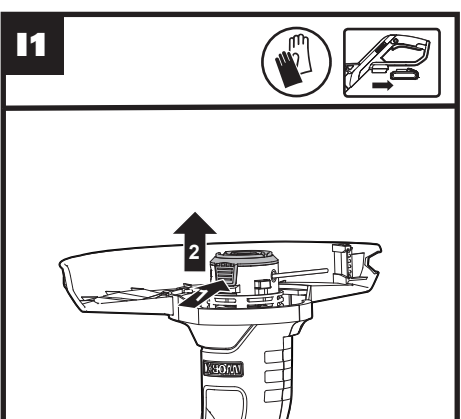
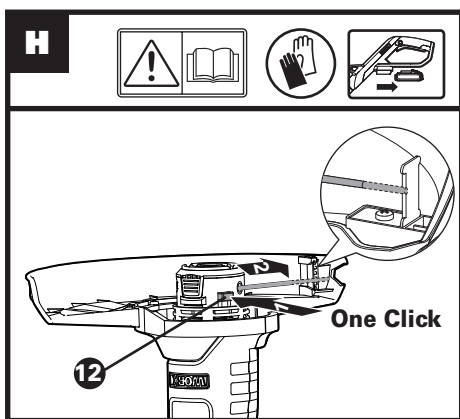
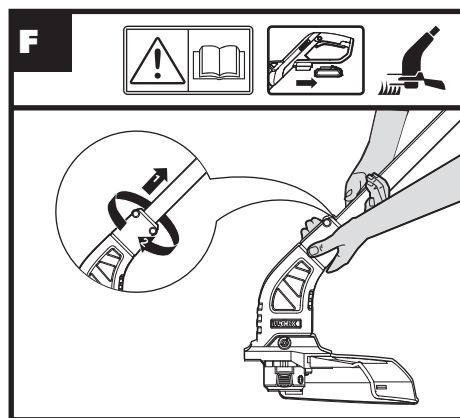
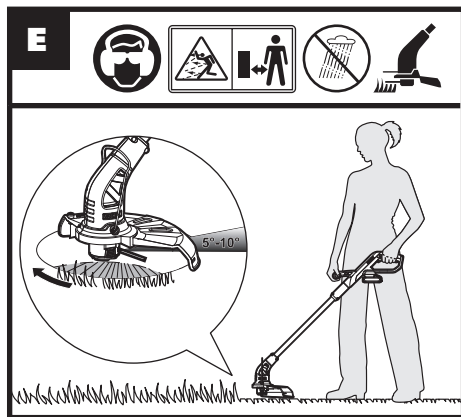
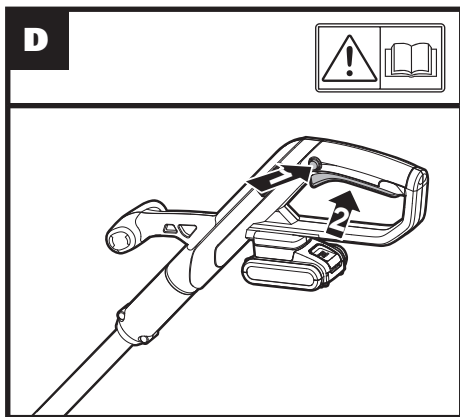
LV

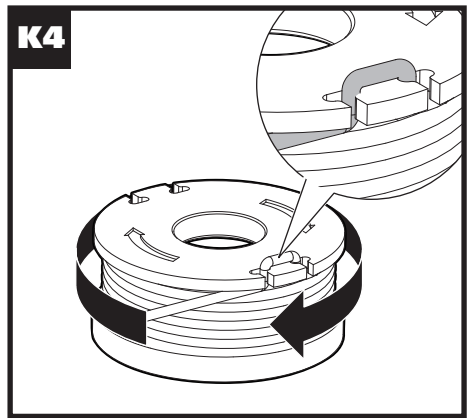
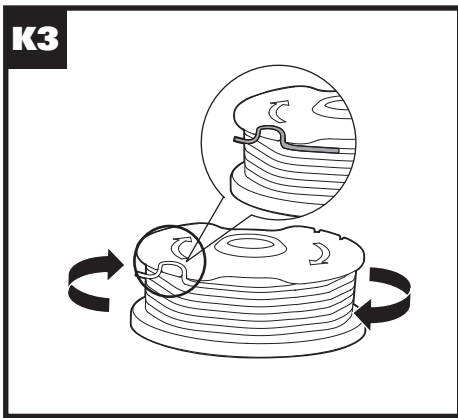
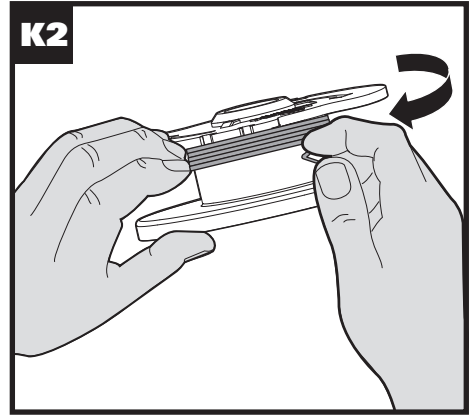
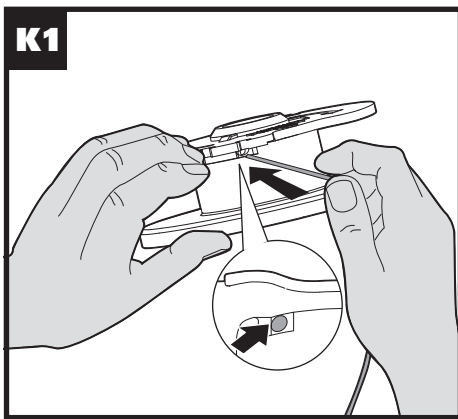
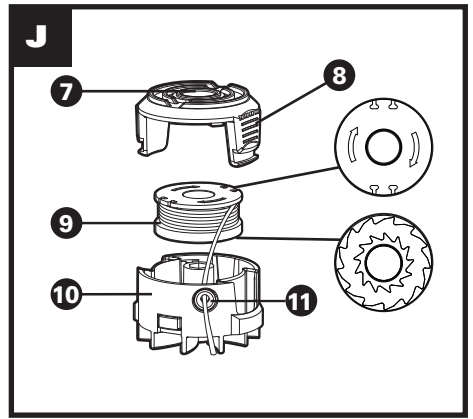
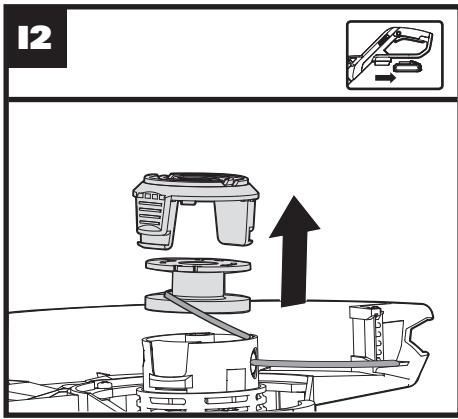
Originalių instrukcijų vertimas

LT









ТЕХНИКА БЕЗОПАСНОСТИ ПРИ ОБРАЩЕНИИ С УСТРОЙСТВОМ ОБЩИЕ ПРЕДУПРЕЖДЕНИЯ О БЕЗОПАСНОСТИ



ПРЕДОСТЕРЕЖЕНИЕ!

Прочтите все предупреждения о безопасности и все инструкции. Несоблюдение предупреждений и инструкций может привести к поражению электрическим током, пожару и / или серьезной травме.

Сохраните все предупреждения и инструкции для дальнейшего использования. Устройство должно использоваться только с блоком питания, поставляемым в комплекте с устройством.

**ВАЖНО
ВНИМАТЕЛЬНО ПРОЧИТАЙТЕ
ПЕРЕД ИСПОЛЬЗОВАНИЕМ
СОХРАНИТЕ ДЛЯ
ДАЛЬНЕЙШЕГО
ИСПОЛЬЗОВАНИЯ**

ПРАКТИКА БЕЗОПАСНОЙ ЭКСПЛУАТАЦИИ

1. ОБУЧЕНИЕ

а) Внимательно прочитайте инструкции. Ознакомьтесь с элементами управления и правильным

использованием машины.

- б) Никогда не разрешайте детям, лицам с ограниченными физическими, сенсорными или умственными способностями или отсутствием опыта и знаний, либо незнакомым с этими инструкциями лицам пользоваться машиной. Местные правила могут ограничивать возраст оператора.
- с) Помните, что оператор несет ответственность за несчастные случаи или опасность, которым могут подвергнуться другие лица или их имущество.

2. ПОДГОТОВКА

- а) Перед использованием всегда визуально проверяйте машину на наличие поврежденных, отсутствующих или неправильно установленных защитных ограждений или кожухов.
- б) Никогда не работайте с машиной, пока поблизости находятся люди, особенно дети, или домашние животные.

3. ЭКСПЛУАТАЦИЯ

- а) Во время работы машины всегда надевайте защитные очки, длинные

- брюки и прочную обувь.
- b) Избегайте использования машины в плохих погодных условиях, особенно во время грозы, когда существует опасность попадания молний.
 - c) Используйте машину только при дневном свете или при хорошем искусственном освещении.
 - d) Никогда не используйте устройство с поврежденными защитными кожухами или ограждениями или без них.
 - e) Включайте мотор только тогда, когда руки и ноги находятся вдали от режущих элементов.
 - f) Всегда отсоединяйте машину от источника питания (например, извлеките аккумуляторную батарею из машины):
 - 1) При оставлении машины без присмотра;
 - 2) Перед очисткой засоров в инструменте;
 - 3) Перед выполнением проверки, очистки инструмента или его эксплуатацией;
 - 4) После удара о посторонний предмет;
 - 5) Всякий раз, когда машина начинает аномально вибрировать.
 - g) Не допускайте контакта частей вашего тела с режущими компонентами триммера во избежание травм.
 - h) Необходимо всегда следить за тем, чтобы вентиляционные отверстия были свободны от мусора.
 - i) Запрещается устанавливать металлическую режущую струну.
 - j) При работе на склонах необходимо всегда следить за устойчивостью своего положения.
 - к) Перемещайтесь шагом, запрещается бежать при использовании триммера.
 - l) Не следует слишком тянуться при работе. Также необходимо все время поддерживать правильную стойку и баланс.
 - m) Не прикасайтесь к движущимся опасным частям, пока триммер не будет отключен от сети и движущиеся опасные детали полностью не остановятся.

4. ТЕХНИЧЕСКОЕ ОБСЛУЖИВАНИЕ И ХРАНЕНИЕ

- a) Перед выполнением работ по техническому обслуживанию или очистке отключите устройство от источника питания (например, извлеките аккумуляторную батарею

- из машины).
- b) Используйте только рекомендованные производителем запасные части и аксессуары.
 - c) Регулярно проверяйте и обслуживайте инструмент. Ремонтуйте его только у квалифицированных специалистов.
 - d) Когда инструмент не используется, храните его в недоступном для детей месте.

ПРЕДУПРЕЖДЕНИЯ БЕЗОПАСНОСТИ ДЛЯ АККУМУЛЯТОРНОЙ БАТАРЕИ

- a) **Запрещается разбирать или открывать аккумуляторные элементы или аккумуляторную батарею.**
- b) **Запрещается закорачивать аккумуляторную батарею. Запрещается хранить аккумуляторы навалкой в коробке или ящике, где они могут замыкаться друг на друга или быть закорочены проводящими материалами.**

Когда аккумуляторная батарея не используется,

держите ее вдали от других металлических предметов, таких как скрепки, монеты, ключи, гвозди, винты или другие мелкие металлические предметы, которые могут замкнуть контакты. Замыкание контактов аккумулятора может привести к ожогам или пожару.

- c) **Не подвергайте аккумуляторную батарею воздействию тепла или пламени. Избегайте попадания прямых солнечных лучей.**
- d) **Не подвергайте аккумуляторную батарею механическому удару.**
- e) **В случае вытекания аккумуляторной жидкости не допускайте контакта с кожей или глазами. В случае контакта немедленно промойте пораженный участок обильным количеством воды и незамедлительно обратитесь за срочной медицинской помощью.**
- f) **При проглатывании части аккумуляторной батареи незамедлительно обратитесь за медицинской помощью.**
- g) **Держите аккумулятор**

в чистом и сухом состоянии.

- h) Протрите клеммы аккумуляторной батареи чистой сухой тканью, если они загрязнились.**
- i) Перед использованием батареи ее необходимо зарядить. Всегда обращайтесь к этой инструкции и используйте правильную процедуру зарядки.**
- j) Не оставляйте аккумуляторную батарею в зарядном устройстве, когда оно не используется.**
- к) После продолжительных периодов хранения может потребоваться несколько раз зарядить и разрядить аккумуляторную батарею, чтобы получить максимальную производительность.**
- l) Перезаряжайте батареи только при помощи зарядного устройства, одобренного Worx. Не используйте зарядное устройство, отличное от того, которое специально предназначено для использования с оборудованием.**
- m) Не используйте аккумуляторную батарею, которая не предназначена для использования с оборудованием.**
- n) Храните аккумуляторную батарею в недоступном для детей месте.**
- o) Сохраните оригинальную литературу по продуктам для дальнейшего использования.**
- p) Извлеките аккумулятор из оборудования, если оно не используется.**
- q) Утилизируйте аккумуляторные батареи надлежащим образом.**
- r) Не используйте с устройством элементы разного производства, емкости, размера или типа.**
- s) Не извлекайте батарейный блок из оригинальной упаковки до начала использования.**
- t) Осмотрите отметки «плюс» (+) и «минус» (-) на батарее и удостоверитесь в правильном использовании.**

УСЛОВНЫЕ ОБОЗНАЧЕНИЯ

	Прочитайте руководство по эксплуатации
	Не допускайте присутствия посторонних лиц.
	Носите защиту органов зрения и слуха
	Запрещается подвергать воздействию дождя
	Кошение
	Обрезка кромок
	Носите защитные перчатки
	Литий-ионный аккумулятор Этот продукт был отмечен символом, связанным с «раздельным сбором» для всех батарейных блоков и батареи. Затем он утилизируется или раскреплен, чтобы уменьшить воздействие на окружающую среду. Батарейный блок может быть вреден для окружающей среды и здоровья человека, поскольку они содержат вредные вещества.

	При неправильной утилизации батареи могут попасть в водный цикл, что может быть опасным для экосистемы. Не выбрасывайте использованные батареи в несортированные бытовые отходы.
	Запрещается сжигать
	Прежде чем менять аксессуары, убедитесь в том, что батарея извлечена.
	Отходы электрооборудования запрещается утилизировать вместе с бытовыми отходами. Они должны быть доставлены в местный центр утилизации для надлежащей переработки. Обратитесь к местным органам управления или продавцу за рекомендациями по утилизации.

СПИСОК КОМПОНЕНТОВ

1.	ДОПОЛНИТЕЛЬНАЯ РУКОЯТКА	11
2.	КНОПКА БЛОКИРОВКИ	
3.	ВЫКЛЮЧАТЕЛЬ ПИТАНИЯ	
4.	АККУМУЛЯТОРНАЯ БАТАРЕЯ *	
5.	ЗАЩИТНЫЙ КОЖУХ	
6.	ОТСЕКАЮЩЕЕ ЛЕСКУ ЛЕЗВИЕ	
7.	КРЫШКА РЕЖУЩЕЙ ГОЛОВКИ (СМ. РИС. J)	
8.	ЗАЩЕЛКА ВЫСВОБОЖДЕНИЯ КРЫШКИ КАТУШКИ (СМ. РИС. J)	
9.	КАТУШКА (СМ. РИС. J)	
10.	РЕЖУЩАЯ ГОЛОВКА (СМ. РИС. J)	
11.	ОТВЕРСТИЕ (СМ. РИС. J)	
12.	КНОПКА ПОДАЧИ ЛЕСКИ (СМ. РИС. H)	

* Не все показанные или описанные аксессуары включены в стандартную поставку.

ТЕХНИЧЕСКИЕ ДАННЫЕ

Модель **WG157E, WG157E.9** (прибор 1 назначения,
модель беспроводного триммера для травы)

	WG157E	WG157E.9
Напряжение	20 В \approx Макс.** Литиевая батарея	
Скорость без нагрузки	8500/мин	
Ширина скашивания	25 см	
Диаметр лески	1,65 мм	
Время зарядки	Приблиз. 5 ч	/
Вес машины	1,9 кг	1,5 кг

** Напряжение измеряется без нагрузки. Начальное напряжение батареи достигает 20 вольт. Номинальное напряжение составляет 18 вольт.

ИНФОРМАЦИЯ О ШУМЕ

Измеренное звуковое давление LpA	80 дБ(A)
Измеренная мощность шума LwA	94 дБ(A)
KpA	3,0 дБ(A)

Носите защиту органов слуха



ИНФОРМАЦИЯ О ВИБРАЦИИ

Типовая измеренная вибрация	ah < 2,5 м/с ²
	Погрешность K = 1,5 м/с ²

Заявленное общее значение вибрации может использоваться для сравнения одного инструмента с другим, а также может использоваться для предварительной оценки воздействия.

! **ПРЕДОСТЕРЕЖЕНИЕ!** Значение вибрации при фактическом использовании электроинструмента может отличаться от заявленного значения

в зависимости от способов использования инструмента:

Вариантов его применения и обрезаемых или скашиваемых материалов.

Исправности инструмента и его правильного технического обслуживания.

Использования соответствующих аксессуаров и состояния всех режущих поверхностей и остроты их кромок.

Плотности захвата на рукоятках и использования каких-либо антивибрационных аксессуаров.

Использования инструмента в соответствии с его предназначением и этими инструкциями.

Этот инструмент может вызвать тремор рук, если его использование не будет регулироваться должным образом.



ПРЕДОСТЕРЕЖЕНИЕ! Для обеспечения максимальной точности при оценке уровня воздействия в реальных условиях использования должны также учитываться все аспекты рабочего цикла, такие как периоды времени, когда инструмент выключен, а также работает на холостом ходу и не выполняет фактическую работу. Это может значительно снизить уровень воздействия на оператора за весь рабочий период и помогает минимизировать риск возникновения тремора рук. ВСЕГДА используйте заточенные лезвия.

Обслуживайте этот инструмент в соответствии с данными инструкциями и хорошо смазывайте (при необходимости). Если инструмент используется регулярно, приобретите антивибрационные аксессуары.

Планируйте свой график работы, чтобы разбить использование инструментов с высокой вибрацией на несколько дней.

АКСЕССУАРЫ

	WG157E	WG157E.9
Зарядное устройство (WA3760)	1	/
Аккумуляторная батарея (WA3551.1)	1	/
КАТУШКА (WA0004)	1	1
ЗАЩИТНЫЙ КОЖУХ	1	1

Мы рекомендуем вам приобрести аксессуары, перечисленные в приведенном выше списке, в том же магазине, где вам продали машину. Для получения дополнительной информации см. упаковку. Сотрудники магазина смогут помочь вам и дать совет.

ИНСТРУКЦИИ ПО ЭКСПЛУАТАЦИИ



ПРИМЕЧАНИЕ: Перед использованием инструмента внимательно прочитайте инструкцию.

Предусмотренное использование

Инструмент предназначен для скашивания травы и сорняков под кустами, а также на склонах и опушках, недоступных для газонокосилки.



ПРЕДОСТЕРЕЖЕНИЕ!

Зарядное устройство и аккумуляторная батарея сконструированы специально для работы в комплекте, поэтому не пытайтесь использовать какие-либо иные устройства. Не вставляйте и не допускайте попадания металлических предметов в зарядное устройство или на контакты аккумулятора, т. к. это может привести к повреждению электрооборудования и травмам оператора



ПРЕДОСТЕРЕЖЕНИЕ!

Всегда надевайте защитные очки. Никогда не наклоняйтесь над головкой триммера. Камни или мусор могут срикошетировать или попасть вам в глаза или в лицо и выбить глаза либо стать причиной других серьезных травм. При эксплуатации устройства проверьте следующее:

Носите защитные очки и прочную одежду. Держите переднюю рукоятку одной рукой, а вспомогательную рукоятку другой рукой. Держите устройство ниже уровня талии. Работайте только справа налево, чтобы мусор выбрасывался в направлении от вас. Не наклоняясь, перемещайте триммер на небольшой высоте над землей и параллельно ей (перпендикулярно при обрезке кромок газона) и не позволяйте триммеру зарываться в срезанный материал.



ПРЕДОСТЕРЕЖЕНИЕ!

Перед работой убедитесь в исправной подаче лески. Убедитесь в том, что двигатель работает на полной скорости, прежде чем приступить к скашиванию или обрезке кромок.



ПРЕДОСТЕРЕЖЕНИЕ!

Используйте только режущую леску диаметром 1,65 мм. Леска других размеров не будет подаваться правильно, что приведет к неправильной работе режущей головки или может привести к серьезным травмам. Не используйте другие материалы, такие как проволока, струна, веревка и т. д. Во время резки проволока может сломаться и стать опасным снарядом, который может стать причиной серьезных травм.

Действие	Рисунок
Сборка	

Сборка основной рукоятки
Примечание: Убедитесь в том, что рукоятка надежно зафиксирована на месте. Не пытайтесь снять эти части после подсоединения..

См. Рис. А

Сборка защитного кожуха



ПРЕДОСТЕРЕЖЕНИЕ!

Убедитесь, что предохранительный выключатель заблокирован для предотвращения случайного запуска.

См. Рис. В1, В2

Извлечение / установка аккумуляторной батареи

Примечание: При извлечении аккумуляторной батареи держите ее крепко, чтобы избежать возможных несчастных случаев.

См. Рис. С1, С2

Зарядка аккумуляторной батареи
Более подробная информация приведена в соответствующей главе руководства к зарядному устройству.

См. Рис. С3

Эксплуатация

ВЫКЛЮЧАТЕЛЬ ПИТАНИЯ



ПРЕДОСТЕРЕЖЕНИЕ!

Режущая головка продолжает вращаться после выключения триммера; подождите, пока она полностью не остановится, затем положите инструмент за землю.

См. Рис. D

Кошение

См. Рис. E

Обрезка кромок



ПРЕДОСТЕРЕЖЕНИЕ! Всегда отсоединяйте аккумуляторную батарею перед регулировкой положения режущей головки.

Примечание: Головка триммера будет вращаться только в одном направлении

См. Рис. F, G

Подача лески вручную

См. Рис. H

Снятие крышки

См. Рис. I1, I2

Замена катушки и лески

См. Рис. J

Ручная намотка лески

См. Рис. K1-K4

ИНСТРУКЦИИ ПО ЭКСПЛУАТАЦИИ

1. СИСТЕМА АВТОМАТИЧЕСКОЙ ПОДАЧИ ЛЕСКИ

При первоначальном включении триммера подается небольшой кусок лески. Пока леска будет касаться специального лезвия, будет слышен щелкающий шум. НЕ ВОЛНУЙТЕСЬ. Это нормально. Примерно через 5 секунд леска будет обрезана до нужной длины и уровень шума снизится по мере того, как мотор триммера заработает на полной скорости. Если шума обрезаемой лески не слышно, требуется вытянуть большее количество лески, полностью остановите триммер, затем перезапустите его и дождитесь, пока мотор триммера заработает на полной скорости. Повторяйте это до тех пор, пока не услышите щелкающий шум обрезки лески.

2. ПОДАЧА ЛЕСКИ ВРУЧНУЮ (СМ. РИС. Н)

Нажмите и отпустите кнопку ручной подачи лески (13), аккуратно вытягивая леску до тех пор, пока она не достигнет отсекающего леску лезвия.

Если леска выходит за отсекающее леску лезвие, леска вытянута слишком сильно.

Если вытянуто слишком много лески, снимите крышку режущей головки и вращайте катушку против часовой стрелки до тех пор, пока леска не достигнет желаемой длины..

ХРАНЕНИЕ ТРИММЕРА ДЛЯ ТРАВЫ


 **Всегда извлекайте аккумулятор из триммера после использования.**

Храните машину в сухом месте, где триммер и аккумулятор будут защищены от повреждений.

ТЕХНИЧЕСКОЕ ОБСЛУЖИВАНИЕ

 **Всегда извлекайте аккумулятор из триммера после использования.** Всегда проверяйте изделие на наличие повреждений перед использованием. Запрещается использовать изделие, если оно повреждено. Ваш электроинструмент не требует дополнительной смазки или обслуживания. В вашем электроинструменте нет деталей, обслуживаемых пользователем. Запрещается использовать воду или химические чистящие средства для очистки триммера. Протирайте его сухой тканью. Всегда храните триммер в сухом месте. Держите вентиляционные отверстия двигателя чистыми. Не допускайте попадания пыли на все рабочие органы управления.

ЗАЩИТА ОКРУЖАЮЩЕЙ СРЕДЫ

 Отходы электрооборудования запрещается утилизировать вместе с бытовыми отходами. Они должны быть доставлены в местный центр утилизации для надлежащей переработки.

Обратитесь к местным органам управления или продавцу за рекомендациями по утилизации.

ДЕКЛАРАЦИЯ СООТВЕТСТВИЯ

Мы,
POSITEC Germany GmbH
Grüner Weg 10, 50825 Cologne, Germany

Заявляем, что продукт
Наименование: **Аккумуляторная электрокосилка**
Модели: **WG157E WG157E.9 (1-обозначение оборудования, представитель беспроводного триммера)**
Функция: **Покос травы и аналогичной мягкой растительности, а также для подравнивания травы**

Соответствует следующим директивам:
2006/42/ЕС, 2014/30/ЕU, 2011/65/ЕU&(ЕU)2015/863, 2000/14/ЕС с поправками к 2005/88/ЕС

2000/14/ЕС с поправками к 2005/88/ЕС:

- Процедура оценки соответствия согласно **Приложению VI**

- Измеренный уровень мощности звука **89,8 дБ (А)**
- Объявленный гарантированный уровень мощности звука **94 дБ (А)**

Уполномоченный орган

Название: **Intertek Testing & Certification Ltd (notified body 0359)**

Адрес: **Davy Avenue, Knowlhill, Milton Keynes, MK5 8NL**

Соответствует стандартам

EN 60335-1, EN 50636-2-91, EN 62233, EN ISO 3744, EN 55014-1, EN 55014-2

Лицо, уполномоченное составлять технический файл,

Имя: Марсель Фильц

**Адрес: Positec Germany GmbH
Grüner Weg 10, 50825 Cologne, Germany**



2021/01/10

Allen Ding

Заместитель главного инженера, Тестирование и сертификация

Positec Technology (China) Co., Ltd
18, Dongwang Road, Suzhou Industrial Park, Jiangsu 215123, P. R. China

ВЫЯВЛЕНИЕ И УСТРАНЕНИЕ НЕИСПРАВНОСТЕЙ


В следующей таблице приведены проверки и действия, которые вы можете выполнить, если ваш инструмент работает неправильно. Если эти действия не помогли выявить и устранить проблему, обратитесь к вашей сервисной службе.



ПРЕДОСТЕРЕЖЕНИЕ: ВЫКЛЮЧИТЕ ТРИММЕР И ИЗВЛЕКИТЕ АККУМУЛЯТОР ПЕРЕД ПРОВЕРКОЙ НА НАЛИЧИЕ ЛЮБЫХ НЕИСПРАВНОСТЕЙ.

Неисправности	Возможные причины	Корректирующие действия
Триммер не работает.	Батарея разряжена. Батарея слишком горячая / холодная. Мотор неисправен. Внутренняя проводка машины повреждена..	Перезарядите батарею; также см. содержание руководства к зарядному устройству. Дайте батарее остыть / нагреться. Свяжитесь с сервисной службой. Свяжитесь с сервисной службой.
Триммер работает с остановками.	Мотор неисправен. Батарея заряжена не полностью. Выключатель питания неисправен.	Свяжитесь с сервисной службой. Перезарядите батарею. Свяжитесь с сервисной службой
Чрезмерная вибрация / шум.	Инструмент неисправен. Катушка с леской намотана неправильно.	Свяжитесь с сервисной службой. Перемотайте леску. См. пункт "Установка катушки и намотка лески"
Слишком маленькое время работы триммера для заряженной батареи.	Батарея не использовалась в течение длительного периода или заряжалась только в течение короткого периода времени. Трава слишком высокая. Батарея неисправна.	Полностью зарядите батарею; также см. содержание руководства к зарядному устройству. Выполните скашивание в несколько этапов. Замените батарею
Инструмент не срезает траву.	Обрыв лески. Батарея заряжена не полностью. Мотор неисправен (слишком низкая скорость). Трава накрутилась вокруг режущей головки.	Замените леску. Перезарядите батарею; также см. содержание руководства к зарядному устройству. Свяжитесь с сервисной службой. Удалите траву
Индикатор зарядки батареи горит непрерывно. Процедура зарядки невозможна.	Батарея не вставлена (должным образом). Контакты батареи загрязнены. Батарея неисправна.	Правильно вставьте батарею в зарядное устройство. Очистите контакты батареи (например, вставив и вынув батарею несколько раз) или замените батарею. Замените батарею
Индикатор зарядки батареи не загорается..	Вилка питания зарядного устройства не вставлена в розетку (должным образом). Розетка, сетевой кабель или зарядное устройство неисправны.	(До конца) вставьте вилку питания в розетку. Проверьте сетевое напряжение; проверьте зарядное устройство у авторизованного агента по послепродажному обслуживанию
Автоматическая подача не работает.	Режущая леска намотана неправильно. Леска запуталась. Недостаточно лески на катушке.	Выполните подачу лески вручную, если подача не осуществляется, снимите катушку и перемотайте леску. Замените катушку на новую.

OHUTUSJUHISED ÜLDISED OHUTUSJUHISED

 **HOIATUS! Lugege ohutushoiatusi ja kõiki juhiseid.** Hoiatuste ja juhiste mittejärgmine võib põhjustada elektrilöögi, tulekahju ja/või tõsisid vigastusi.

Hoidke kõik hoiatused ja juhised hilisemaks kasutamiseks alles.

-Seadet tohib kasutada vaid sellega kaasasoleva laadijaga.

OLULINE ENNE KASUTAMIST LUGEGE HOOLIKALT HOIDKE TULEVASEKS KASUTAMISEKS ALLES

TURVALINE KASUTAMINE 1. ÕPETAMINE

- Lugege juhend hoolikalt läbi. Veenduge, et saate juhistest õigesti aru ning olete tuttav nuppudega ning oskate seadet õigesti kasutada;
- Ärge kunagi laske masinat kasutada lastel või isikutel, kellel on füüsis, meeled või vaimne tervis on piiratud, või isikutel, kes ei ole antud juhendit läbi lugenud, kohalikud seadused võivad kasutaja vanust piirata.

- Seadme kasitseja või kasutaja vastutab onnetusjuhtumite ja teistele inimestele või nende varale tekitatud kahju eest.

2. Ettevalmistamine

- Enne kasutamist kontrollige seadet alati visuaalselt, avastamiseks vigastatud, kadunud või valesti paigaldatud kaitseseadmeid.
- Arge tootage trimmeriga, kui vahetus lähedus viibivad inimesed, eeskätt lapsed, ja koduloomad.

3. Töötamine

- Kasutage masina kasutamisel alati turvapritille, pikki pükse ja tugevaid jalanõusid.
- Ärge rakendage trimmerit tööle, kui ilm on halb, eeskätt kui lähenemas on äike.
- Kasutage masinat ainult päevavalgel või hea kunstliku valgustusega kohas.
- Arge kasutage trimmerit, mille katted või kaitseseadised puuduvad või on kahjustatud või ei ole oiges asendis.
- Lulitage aiatooriist sisse alles siis, kui Teie kaed ja jalad on loiketerast piisavalt kaugel.

- f) Ühendage masin alati vooluallikast lahti (e. eemaldage masinalt aku) ;
- 1) alati, kui jatate aiatooriista moneks ajaks jarelevalveta;
 - 2) enne takistuse eemaldamist;;
 - 3) Enne masina kontrollimist, puhastamist või hooldamist;
 - 4) peale võõrkehaga kokkupuudet;
 - 5) kui seade hakkab ebanormaalselt vibreerima.
- g) Olge hoolas, et mitte lõiketeradega käsi või jalgu vigastada.
- h) Veenduge alati, et seadme ventilatsiooniavades ei ole rohuääke.
- i) Ärge kunagi paigaldage metalli lõikamise elemente.
- j) Kallakutel veenduge, et teil on piisavalt toetuspinda.
- k) Kõndige, ärge kunagi jookske;
- l) Olge stabiilses asendis ja sailitage kogu aeg tasakaal. Arge pingutage ennast üle.
- m) Masina liikuvaid ja ohtlikke osi ei tohi katsuda enne, kui olete masinalt eemaldanud akupaki ja kõik masina osad on täielikult peatunud.
- vooluahelast (nt. eemaldage masina aku).
- b) Kasutage ainult tootja poolt heakskiidetud varuosi ja lisavarustust.
 - c) Kontrollige ja hooldage trimmerit korrapäraselt. Laske trimmerit alati parandada volitatud remonditöökojas.
 - d) Kasutusvälisel ajal hoidke trimmerit lastele ligipääsmatus kohas.

AKUPAKETI OHUHOIATUSED

a) Ärge võtke akupaketti lahti, avage ega purustage elemente.

b) Ärge akupaketti lühistage. Ärge hoidke akupakette karbis või sahtlis segamini, nii et need võivad omavahel või muude elektrit juhtivate materjalidega lühistuda. Sel ajal kui akupakett ei ole kasutusel, hoidke seda eemal metallesemetest nagu kirjaklambrid, mündid, võtmed, naelad, kruvid ja muudest väikestest metallobjektidest, mis võivad akuklemme lühistada. Aku klemmide

4. Hooldus ja säilitamine

- a) Enne masina hooldamist või puhastamist eemaldage see

lühistamine võib põhjustada põletust või tulekahju.

- c) Ärge jätke akupakette kuumade esemete ega lahtise tule lähedusse. Ärge jätke otsese päikesevalguse kätte.**
- d) Hoidke akusid löökide eest.**
- e) Kui aku lekib, ärge laske akuvedelikul sattuda kokkupuutesse naha ja silmadega. Kui tekib kokkupuude akuvedelikuga, peske kokkupuutekoht rohke veega ja pöörduge arsti poole.**
- f) Kui akuelement või akupaketi osad on alla neelatud, pöörduge kohe arsti poole.**
- g) Hoidke akupaketti puhta ja kuivana.**
- h) Kui akupaketi klemmid on mustunud, pühkige need puhta kuiva lapiga puhtaks.**
- i) Akupakett tuleb enne kasutama hakkamist laadida. Juhinduge alati sellest juhendist ja kasutage nõuetekohaseid laadimisprotseduure.**
- j) Ärge hoidke akupaketti**

laetuna kui seda ei kasutata.

- k) Pärast pikka hoiuperioodi võib olla vaja akupaketti mitu korda laadida ja tühjendada, et saavutada selle maksimaalne töövõime.**
- l) Laadige akut ainult Worx poolt ette nähtud laadijaga. Ärge kasutage selle seadme laadimiseks mingit muud laadijat, kui komplektis olevat laadijat.**
- m) Ärge kasutage ühtegi akupaketti, mis ei ole ette nähtud selle seadmega kasutamiseks.**
- n) Hoidke akupaketti lastele kättesaamatus kohas.**
- o) Hoidke toote originaaljuhendid edasiseks juhendumiseks alles.**
- p) Kui seadet ei kasutata, siis võtke aku seadmest välja.**
- q) Utiliseerige nõuetekohaselt.**
- r) Ärge kasutage seadmes samaaegselt akuelemente, mis on erinevatelt tootjatelt, eri mahutavuse, suuruse või tüübiga.**
- s) Ärge eemaldage akupakki originaalpakendist**

enne, kui seda kasutama hakkate.

t) Jälgige akupakil olevad pluss- (+) ja miinusmärke (-) ja veenduge, et kasutate akut õigesti.

SUMBOLID

	Lugege kasutusjuhendit
	Hoidke kõrvalseisjad eemal
	Kasutage silmade ja kõrvade kaitset
	Ärge jätke vihma kätte
	Trimmimine
	Servade niitmine
	Kandke kaitsekindaid



Li-Ion



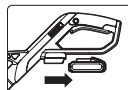
Liitiumioonaku See toode on tähistatud sümbolitega, mis on seotud kõigi akude ja eraldi patareikogumitega. Seejärel töödeldakse see ümber või lammutatakse selle keskkonnamõju vähendamiseks. Aku sisaldab kahjulikke aineid, mis võivad olla kahjulikud keskkonnale ja inimeste tervisele.



Kui patareisid ei käsitata õigesti, võivad nad siseneda veeringlusse, mis võib kahjustada ökosüsteeme. Ärge visake kasutatud akusid sortimata olmejäätmete hulka.



Ärge põletage



Veenduge, et enne lisaseadmete vahetamist oleks aku eemaldatud.



Elektriseadmete jäätmeid ei tohi eemaldada koos olmejäätmetega. Võimalusel viige ümbertöötlemisele. Ümbertöötlemise kohta uurige kohalikul omavalitsuselt või jaemüüjalt.

19

KOMPONENTIDE NIMEKIRI

1. LISAKÄEPIIDE
2. LUKUSTUSLÜLITI
3. SISSE / VÄLJALÜLITI
4. AKU *
5. TURVAKAITSE
6. JÕHVI LÕIKAJA
7. TRIMMERI TÕÕPEA KATE (VT JN. J)
8. KAANE VABASTAMISE NUPP (VT JN. J)
9. POOL (VT JN. J)
10. TRIMMERI TÕÕPEA (VT JN. J)
11. ÖÖS (VT JN. J)
12. JÕHVI VÄLJASTAMISE NUPP (VT JN. H)

* Mitte kõik kirjeldatud ja joonistel kujutatud

lisavarustuskomponendid ei kuulu standardvarustusse.

TEHNILISED ANDMED

	WG157E	WG157E.9
Nimipinged	20 V \approx Max ** Liitium	
Nominaalkiirus koormuseta	8500/min	
Lõike diameeter	25 cm	
Lõikejõhvi diameeter	1,65 mm	
Laadimisaeg	Ca 5 tundi.	/
Kaal	1,9 kg	1,5 kg

** Ilma töökoormuseta mõõdetud pinge. Algne akupinge saavutab maksimaalselt 20 volti. Nimipinge on 18 volti.

TARVIKUD

	WG157E	WG157E.9
laadija (WA3760)	1	/
Aku(WA3551.1)	1	/
POOL (WA0004)	1	1
TURVAKAITSE	1	1

Me soovime osta kogu lisavarustuse samast poest nagu tööriistagi. Valige otsak vastavalt plaanitavale tööle. Täpsema teabe saamiseks vaadake lisavarustuse pakendit. Ka poe personal võib aidada ja soovitada.

MÜRA JA VIBRATSIOONI ANDMED

Mõõdetud helirõhk	$L_{PA} = 80$ dB(A)
K_{PA}	3.0 dB (A)
Mõõdetud müra võimsustase	$L_{WA} = 94$ dB(A)
K_{WA}	3.0 dB (A)

Kasutage kuulmiskaitset.



INFORMATSIOON VIBRATSIOONI KOHTA

Tüüpiline kaalutud vibratsioon	ah < 2.5 m/s ²
koefitsient	K = 1.5 m/s ²

Deklareeritud vibratsiooni koguväärtust võib kasutada tööriistade omavaheliseks võrdlemiseks ja ka vibratsioonimõju eelnevaks hindamiseks.

! **HOIATUS:** Vibratsiooni emissiooniväärtus elektriseadme tegeliku kasutamise ajal võib erineda märgitud väärtusest, sõltuvalt sellest, kuidas tööriista kasutatakse (vt näited allpool):

Kuidas tööriista kasutatakse ning millised on lõigatavad või puuritavad materjalid.

Kui heas seisundis tööriist on ning kuidas seda hooldatakse.

Kas kasutatakse õigeid lisatarvikuid ning veendutakse, et tööriist on terav ja heas seisundis.

Kui tugevalt hoitakse käepidemest ning kas kasutatakse vibratsioonivastaseid lisatarvikuid.

Kas tööriista kasutatakse sihtotstarbelselt, järgides selle ehitust ning kasutusjuhiseid.

Tööriist võib põhjustada käsivarre ja käe vibratsioonisündroomi, kui selle kasutamine pole õigesti korraldatud

! **HOIATUS:** Kui hinnatakse vibratsiooniga kokkupuutumise taset tegelikes kasutustingimustes, tuleb arvestada ka kasutustsükli kõiki osi, näiteks aega, kui seade on välja lülitatud ja kui see on käivitatud, kuid seda hetke ei kasutata. See võib märkimisväärselt vähendada vibratsiooniga kokkupuutumist tööperioodi kestel.

Minimeerimaks vibratsiooniga kokkupuutumise riski:

Kasutage ALATI teravaid peitleid, puure ja terasid. Hooldage tööriista vastavalt käesolevatele juhistele ning hoidke seda korralikult määratuna (kui see on vajalik)

Kui tööriista kasutatakse regulaarselt, muretsege vibratsioonivastaseid lisatarvikuid.

Planeerige oma töögraafik nii, et suurt vibratsiooni tekitavat tööriista kasutataks hajutatult üle mitme päeva.

KOKKUPANEK JA KASUTAMINE



MÄRKUS: Lugege enne tööriista kasutamist tähelepanelikult kasutusjuhendit.

Nõuetekohane kasutamine

Seade on ette nähtud muru ja umbrohu niitmiseks puhmade ja põõsaste alt, samuti nõlvade ja servade niitmiseks, kuhu muruniidukiga ligi ei pääse.



HOIATUS!

Laadija ja akupakett on spetsiaalselt konstrueeritud koos töötamiseks, seepärast ärge püüdke kasutada ühtegi muud seadet. Ärge kunagi sisestage ega laske sattuda laadija või akupaketi ühenduskohtadesse metalletsemeid,

et vältida elektrilööki või elektrilist ohtu.

HOIATUS! Kasutage alati silmade kaitset. Ärge kunagi kummardage trimmeripea kohale. Kivid või praht võivad tagasi põrgata või silma ja näkku lennata ning põhjustada pimedaks jäämist või muid ohtlikke vigastusi. Seadme avamisel kontrollige järgnevat: kaitset ja rasket riietust. Hoidke esimest käepidet ühe käega ja lisakäepidet teise käega. Hoidke seadet vööst allpool. Töötage ainult enda poolt vaadates paremalt vasakule, et praht lendaks Teist eemale. Hoidke ilma kohale kummardamata jõhvi maa lähedal ja sellega paralleelselt (ääri niites vertikaalselt) ja ärge suruge lõigatava materjali sisse.

HOIATUS! Veenduge enne kasutamist, et mõlemad jõhvid oleksid väljas. Enne trimmimise alustamist veenduge, et mootor töötaks täisvõimsusel.

HOIATUS! Kasutage ainult 1,65mm diameetriga lõikejõhvi. Teised jõhvi suurused ei tööta korralikult ning tulemuseks on lõikepea vale kasutamine või see võib põhjustada tõsisid vigastusi. Ärge kasutage teisi materjale nagu traat, nõör, tross jne. Traat võib lõikamise ajal lahti minna ja lendu viskuda ning tõsisid vigastusi põhjustada.

TEGEVUS	Joonis
KOKKUPANEK	
Põhikäepideme paigaldamine MÄRKUS: Veenduge, et käepide on kindlalt õigesse asendisse lukustunud. Pärast käepideme lukustamist peab teljele märgitud joon (kolmnurga ees) jääma ülemise korpuse serva lähedale. Pärast ühendamist ärge püüdke neid osi eemaldada.	Vt jn A
Turvakaitsse monteerimine HOIATUS! Juhusliku käivitumise vältimiseks veenduge, et kaitselüliti on lukustatud väljalülitatud asendisse.	Vt jn B1, B2
Aku eemaldamiseks või paigaldamiseks MÄRKUS: Aku eemaldamisel hoidke seda kindlalt, et vältida võimalikke õnnetusi.	Vt jn C1, C2
Aku laadimine MÄRKUS: Rohkem üksikasju võib leida laadija kasutusjuhendist.	Vt jn C3
Kasutamine	

Sisse/välja-turvälüliti HOIATUS! Lõikepea jätkab pöörlemist ka peale trimmeri väljalülitamist, oodake kuni see on täiesti seiskunud ja pane siis tööriist maha.	Vt jn D
Trimmimine	Vt jn E
Servade niitmine HOIATUS! Enne trimmeri tööpea asendi reguleerimise alustamist eemaldage alati aku. MÄRKUS: Trimmeri tööpea pöörleb ainult ühes suunas.	Vt jn F, G
Jõhvi väljastamine käsitsi	Vt jn H
Korgi eemaldamine	Vt jn I1, I2
Trimmeripooli vahetamine	Vt jn J
Jõhvi kerimine käsitsi	Vt jn K1- K4

NÄPUNÄITEID KASUTAMISEKS

1. AUTOMAATNE TRIMMITAMIILI ETTEANDESÜSTEEM

Trimmeri esmakordsel sisselülitamisel on trimmitamiilist väljas ainult väike osa. Lühikest aega on kuulda „klirisevat“ heli. See on normaalne ja seda põhjustab trimmitamiili lõikamine tamiililõikuri poolt. Pärast trimmitamiili lõikamist õige pikkuseni lõpeb „klirisev“ heli ja trimmeri mootor hakkab tööle täiskiirusel. Kui lõigatava trimmitamiili müra pole kuulda, tuleb rohkem tamiili ette anda. Pikema trimmitamiili etteandeks jätke trimmer täielikult seisma ja seejärel taaskäivitage, lastes mootoril jõuda täiskiiruseni. Korrake seda tegevust, kuni kuulete trimmitamiili lõikamise „klirisevat“ heli.

2. TRIMMITAMIILI KÄSITSI ETTEANDMINE (vt joon. H)

Vajutage ja vabastage trimmitamiili käsitsi etteande nuppu (13), tõmmates samal ajal trimmitamiile välja kuni need jõuavad tamiililõikurini. Kui trimmitamiil ulatub tamiililõikurist kaugemale, siis on liiga palju trimmitamiili välja tõmmatud. Kui trimmitamiili on liiga palju välja tõmmatud, eemaldage pooli kate ja kerige pooli vastupäeva, kuni trimmitamiili pikkus vastab soovitudle.

MURUTRIMMERI SÄILITAMINE

HOIATUS! Pärast kasutamist võtke aku alati trimmerist välja.

Hoiustage kuivas kohas, kus trimmer ja aku on võimaliku vigastamise eest kaitstud.

HOOLDUS



Pärast kasutamist võtke aku alati trimmerist välja.

Enne kasutamist kontrollige seadet alati võimalike kahjustuste suhtes.

Pärast kasutamist lahutage aku vooluvõrgust ja kontrollige seda kahjustuste suhtes.

Teie elektritööriist ei vaja täiendavat õlitamist ega hooldust. Teie elektritööriistal ei ole teenindust vajavaid osi. Elektrivooluga töötavaid trimmereid võib parandada ainult volitatud parandaja. Kasutage ainult tootja poolt soovitatud tagavaraosi ja lisatarvikuid. Ärge kunagi kasutage oma elektritööriista puhastamiseks vett ega keemilisi puhastusvahendeid. Pühkige puhtaks kuiva lapiga. Hoiustage oma elektritööriista alati kuivas kohas ja eemal lastele kättesaadavatest kohtadest. Hoidke mootori ventilatsiooniväsiid puhtana.

KESKKONNAKAITSE



Elektriseadmete jäätmeid ei tohi eemaldada koos olmejäätmetega. Võimalusel viige ümbertöötlemisele. Ümbertöötlemise kohta uurige kohalikul omavalitsuselt või jaemüüjalt.

NÕUETELE VASTAVUSE AVALDUS

Meie,
POSITEC Germany GmbH
Grüner Weg 10, 50825 Cologne, Germany

Kinnitame, et toode:

Kirjeldus **WORX juhtmeta murutrimmer / muruserva trimmer**

Tüüp **WG157E WG157E.9 (1- seadme tüübitähis, mis tähistab murutrimmer)**
funktsiooni **muru ja samalaadse pehme taimestiku niitmiseks ning muruäärte piiramiseks**

Vastab järgmistele direktiividele,
2006/42/EC, 2014/30/EU, 2011/65/EU&(EU)2015/863, 2000/14/EC muudetud direktiiviga 2005/88/EC

2000/14/ EÜ muudetud direktiiviga 2005/88/ EÜ

- Vastavuse hindamise protseduur nagu toodud **Lisas VI**
- Mõõdetud helitugevuse tase **89.8 dB(A)**
- Kinnitatud garanteeritud helitugevuse tase **94 dB(A)**

Hinnanud akrediteerimisasutus

Nimi: Intertek Testing & Certification Ltd (notified body 0359)

Aadress: Davy Avenue, Knowlhill, Milton Keynes, MK5 8NL

Standardid vastavad järgnevale

EN 60335-1, EN 50636-2-91, EN 62233, EN ISO 3744, EN 55014-1, EN 55014-2

Isik, kellel on volitused tehnilise faili koostamiseks,

Nimi: Marcel Filz

Aadress: Positec Germany GmbH

Grüner Weg 10, 50825 Cologne, Germany



2021/01/10

Allen Ding

Asetäitja Peainsener, Testimise ja sertifitseerimine

Positec Technology (China) Co., Ltd

18, Dongwang Road, Suzhou Industrial

Park, Jiangsu 215123, P. R. China

TÕRKEOTSING


Alljärgnev tabel sisaldab probleeme ja lahendusi, mida saate katsetada, kui seadme töös esineb tõrkeid.



HOIATUS: enne kui asute probleeme kõrvaldama, lülitage seade välja ja eemaldage aku.

Probleemid	Võimalikud põhjused	Lahendused
Trimmer ei tööta.	Aku on tühi. Aku on liiga tuline/külm. Mootor on rikkis. Seadme sees olevad juhtmed on kahjustatud.	Laadige akut. Vt ka "AKU LAADIMINE". Laske jahtuda/soojeneda. Pöörduge hooldusesindusse. Pöörduge hooldusesindusse.
Trimmer töötab ebaühtlaselt.	Mootor on rikkis. Aku on pooltühi. Toitelüliti on rikkis.	Pöörduge hooldusesindusse. Laadige akut. Pöörduge hooldusesindusse.
Liiga tugev vibratsioon/müra.	Seadme rike. Jõhv on halvasti poolile keritud.	Pöörduge hooldusesindusse. Kerige jõhv uuesti poolile. Vt "Poolile keritud jõhvi paigaldamine".
Tööaeg aku laadimiskorra kohta liiga lühike.	Akut ei ole pikalt kasutatud või on seda liiga vähe aega laetud. Rohi on liiga kõrge. Aku on rikkis.	Laadige aku täis. Vt ka "AKU LAADIMINE". Lõigake jupikaupa. Vahetage aku välja.
Seadme löikefunktsioon ei tööta.	Jõhv on katkenud. Aku on pooltühi. Mootor on rikkis (kiirus liiga väike). Rohi on ummistanud löikepea ümbruse.	Vahetage jõhv välja. Laadige akut. Vt ka "AKU LAADIMINE". Pöörduge hooldusesindusse. Eemaldage rohi.
Aku laadimise näidik ei kustu. Laadimine pole võimalik.	Aku ei ole (korralikult) seadmes. Aku kontaktid on määrdunud. Aku on rikkis.	Paigaldage aku korralikult laadijasse. Puhastage akukontaktid või vahetage aku välja. Vahetage aku välja.
Aku laadimisnäidik ei sütti.	Akulaadija pistik ei ole (korralikult) kontaktis. Pistikupesa, voolujuhe või akulaadija on rikkis.	Torgake voolupistik (lõpuni) pistikupessa. Kontrollige vooluvõrgu pinget; viige akulaadija kontrollimiseks volitatud müügijärgsesse teenindusse.
Automaatne etteanne ei tööta.	Lõikejõhv on halvasti keritud. Jõhv on sassis. Jõhv on otsa saanud.	Juhtige jõhvi käsitsi edasi. Kui see ikka välja ei tule, võtke pool välja ja kerige jõhv uuesti poolile. Asendage uuele poolile keritud jõhviga.

NORĀDĪJUMI PAR DARBA DROŠĪBU VISPĀRĒJIE NORĀDĪJUMI PAR DARBA DROŠĪBU

 **UZMANĪBU! Izlasiet visus drošības brīdinājumus un visus norādījumus.** Brīdinājumu un norādījumu neievērošana var izraisīt elektrības triecienu, aizdegšanos un/vai nopietnu ievainojumu.

Saglabājiet visus brīdinājumus un norādījumus vēlākai lietošanai.

Ierīce ir jāizmanto tikai ar barošanas bloku, kas piegādāts kopā ar ierīci.

24

SVARĪGI! RŪPĪGI IZLASIET PIRMS LIETOŠANAS SAGLABĀJIET TURPMĀKAI LIETOŠANAI

Drošas ekspluatācijas metodes

1. Apmācība

- Rūpīgi izlasiet norādījumus. Iepazīstieties ar vadības ierīcēm un pareizu apiešanos ar šo ierīci.
- Nekad neļaujiet bērniem, personām ar ierobežotām fiziskām, sensorām vai

garīgām spējām vai kam trūkst pieredzes un zināšanu, vai cilvēkiem, kas nav iepazinušies ar šo instrukciju, lietot mašīnu. Vietējie noteikumi var ierobežot operatora vecumu.

- Instrumenta lietotājs nes atbildību par kaitējumu, kas tā darbības rezultātā tiek nodarīts citām personām vai viņu īpašumam.

2. Sagatavošanās

- Pirms lietošanas vienmēr apskatiet mašīnu, vai nav bojāti, iztrūkstoši vai nevietā novietoti aizsargi vai vairogi.
- Nelietojiet zāliena trimeri, ja darba vietas tiešā tuvumā atrodas citas personas (īpaši bērni), kā arī mājdzīvnieki.

3. Ekspluatācija

- Valkājiet acu aizsarglīdzekļus, garas bikses un stipras kurpes vienmēr, strādājot ar mašīnu.
- Nestrādājiet ar zāliena trimeri sliktos laika apstākļos un jo īpaši negaisa laikā.
- Strādājiet tikai diennakts gaišajā laikā vai labā mākslīgajā apgaismojumā.
- Nelietojiet zāliena trimeri, ja tam trūkst pārsegu vai citu aizsargierīču, kā arī, ja šīs ierīces ir bojātas vai

- nostiprinātas nepareizā stāvoklī.
- e) Leslīdziet dārza instrumentu tikai tad, ja jūsu rokas un kājas atrodas drošā attālumā no tā asmeņiem.
- f) Vienmēr atvienojiet mašīnu no barošanas avota (piemēram, izņemiet akumulatoru **no mašīnas**)
- 1) vienmēr, kad dārza instruments zināmu laiku tiek atstāts bez uzraudzības;
- 2) Pirms attīrīt aizsprostojumu;
- 3) pirms zāliena trimera tīrīšanas vai veicot citus darbus ar to;
- 4) pēc saskares ar svešķermeni;
- 5) vienmēr, kad mašīna sāk neparasti vibrēt.
- g) Rūpējieties, lai pasargātu no griezošām daļām pēdas un rokas.
- h) Sekojiet, lai instrumenta ventilācijas atveres nenosprostotu zāles paliekas.
- i) Neizmantojiet šajā zāliena trimērī metāla griezējelementus.
- j) Pārāk daudz nestiepjaties uz pirkstgaliem.
- k) Ejiet soliņiem, nekad neskrieniet;
- l) Saglabājiet stingru stāju un nezaudējiet līdzsvaru. Darba laikā nepakļaujiet sevi stiprai piepūlei.
- m) Nepieskarieties kustīgām

bīstamām daļām, pirms nav izņemts akumulators no mašīnas un bīstamās daļas nav pilnībā apstājušās.

4. Apkope un glabāšana

- a) Pirms veikt apkopes vai tīrīšanas darbus, atvienojiet mašīnu no barošanas avota (piemēram, izņemiet akumulatoru no mašīnas).
- b) Lietojiet tikai ražotāja ieteiktās rezerves daļas un piederumus.
- c) Regulāri pārbaudiet zāliena trimeri un veiciet tam nepieciešamo apkalpošanu. Nodrošiniet, lai zāliena trimers tiktu remontēts vienīgi pilnvarotā remonta darbnīcā.
- d) Laikā, kad zāliena trimers netiek lietots, uzglabājiet to vietā, kas nav sasniedzama bērniem.

DROŠĪBAS BRĪDINĀJUMI ATTIECĪBĀ UZ AKUMULATORU BLOKU

- a) Neizjauciet, neatveriet vai nesaplēsiet šūnas vai akumulatoru bloku.**
- b) Neradiet akumulatora bloka īssavienojumu. Neglabājiet akumulatorus nekārtīgi kastē vai atvilktnē, kur tiem**

vienam ar otru var rasties īssavienojums vai īssavienojums ar strāvu vadošiem materiāliem.

Ja akumulators netiek lietots, uzglabājiet to attālu no citiem metāla priekšmetiem, piemēram, papīra saspraudām, monētām, atslēgām, naglām, skrūvēm vai citiem maziem metāla priekšmetiem, kas var izveidot savienojumu no vienas spaiļes uz otru. Akumulatora spaiļu īssavienojums var izraisīt apdegumus vai ugunsnelaimi.

c) Nepakļaujiet akumulatoru bloku karstuma vai liesmas iedarbībai.

Izvairieties uzglabāt tiešos saules staros.

d) Nepakļaujiet akumulatoru bloku mehāniska trieciena iedarbībai.

e) Ja akumulatoram ir sūce, nepieļaujiet šķidruma nonākšanu saskarē ar ādu vai acīm. Ja ir notikusi saskare, skalojiet cietušo vietu ar lielu daudzumu ūdens un meklējiet medicīnisku palīdzību.

f) Nekavējoties meklējiet medicīnisko palīdzību, ja šūna vai akumulatoru bloks ir norīts.

g) Akumulatoru bloks ir jāuztur tīrs un sauss.

h) Notīriet akumulatoru bloka spaiļes ar tīru un sausu drāniņu, ja tās kļūst netīras.

i) Akumulatoru bloku pirms lietošanas nepieciešams uzlādēt. Vienmēr skatiet šo instrukciju un lietojiet pareizu uzlādes procedūru.

j) Neatstājiet akumulatoru uzlādējoties, kad to nelietojat.

k) Pēc ilgākas uzglabāšanas var būt nepieciešams uzlādēt un izlādēt akumulatoru vairākas reizes, lai iegūtu maksimālo veikspēju.

l) Uzlādējiet tikai ar lādētāju, ko norādījis Worx. Neizmantojiet nekādu citu lādētāju, izņemot to, kas specifiski norādīts lietošanai ar iekārtu.

m) Neizmantojiet nekādu citu akumulatoru bloku, kas nav izveidots lietošanai ar iekārtu.

n) Akumulatoru bloks ir jāuzglabā bērniem neaizsniedzamā vietā.

o) Saglabājiet oriģinālo izstrādājuma literatūru

- turpmākai atsaucei.**
- p) Neņemiet akumulatoru no iekārtas, kad to nelietojat.**
- q) Likvidējiet pareizi.**
- r) Nejauciet ierīcē dažādas ražošanas, ietilpības, izmēra vai tipa baterijas.**
- s) Neizņemiet akumulatoru no oriģinālā iepakojuma, kamēr tas nav nepieciešams.**
- t) Ievērojiet pogas (+) un mīnusa (-) atzīmes uz akumulatora, lai nodrošinātu pareizu lietošanu.**

SIMBOLI

	Izlasiet rokasgrāmatu
	Neļaujiet skatītājiem tuvoties
	Valkājiet acu un ausu aizsarglīdzekļus.
	Nepakļaujiet lietus iedarbībai
	Zāles pļaušana

	Apmales apjaušana
	Izmantot aizsargcimdus.
	Litija jonu akumulators Šis produkts ir marķēts ar simboliem, kas saistīti ar visām bateriju paketēm un atsevišķām bateriju kolekcijām. Pēc tam to pārstrādā vai nojauc, lai samazinātu tā ietekmi uz vidi. Akumulatora komplektā ir kaitīgas vielas, kas var būt kaitīgas videi un cilvēku veselībai.
	Ja baterijas netiek pienācīgi apstrādātas, tās var iekļūt ūdens ciklā, kas var kaitēt ekosistēmām. Neizmetiet izlietotās baterijas kā nešķirotus sadzīves atkritumus.
	Nededziniet
	Pirms piederumu nomainas pārlicinieties, ka akumulators ir izņemts.
	Elektropreču atkritumus nedrīkst izmest kopā ar mājāsaimniecības atkritumiem. Nododiet nolietotās ierīces speciālajās savākšanas vietās. Par otrreizējās pārstrādes savākšanas vietām konsultējieties ar vietējām iestādēm vai pārdevēju.

27

KOMPONENTU SARAKSTS

- PAPILDU ROKTURIS**
- BLOKĒŠANAS SLĒDZIS**
- IESLĒGTS / IZSLĒGTS SLĒDZIS**
- AKUMULATORS ***
- DROŠĪBAS APSARDZE**
- LĪNIJU GRIEZĒJS**
- TRIMMERA GALVAS VĀKS (Skat. Att. J)**

8.	VĀCIŅA ATBRĪVOŠANAS AIZTURIS (SKAT. ATT. J)
9.	SPOLE (Skat. Att. J)
10.	TRIMMERA GALVA (Skat. Att. J)
11.	ATVERE (Skat. Att. J)
12.	AUKLAS PADEVES POGA (SKAT. ATT. H)

* Standarta piegādē nav iekļauti visi piederumi, kas šeit parādīti vai aprakstīti.

TEHNISKIE DATI

	WG157E	WG157E.9
Nominālais spriegums	20V === Max** Lithium	
Nominālais ātrums bez slodzes	8500/min	
Griešanas diametrs	25cm	
Auklas diametrs	1.65mm	
Uzlādes laiks	5 stundas (aptuveni)	/
Svars	1.9kg	1.5kg

*** Sprieguma mērīšanai nav nepieciešama darba slodze. Sākotnējais akumulatora spriegums var būt līdz 20 voltiem. Nominālais spriegums ir 18 volti.**

PIEDERUMI

	WG157E	WG157E.9
Lādētājs (WA3760)	1	/
Akumulators (WA3551.1)	1	/
SPOLE (WA0004)	1	1
DROŠĪBAS APSARDZE	1	1

Visus palīgpiederumus ieteicams iegādāties veikalā, kurā pirktat ierīci. Izvēlieties veicamajam darbam atbilstīgus uzgaļus. Plašāku informāciju skatiet uz piederumu iepakojuma. Arī pārdevēji var sniegt palīdzību vai padomu.

Trokšņa un vibrācijas dati

Vidējais svērtais skaņas spiediens	$L_{pA} = 80 \text{ dB(A)}$
K_{pA}	3.0 dB (A)
Vidējā svērtā skaņas jauda	$L_{WA} = 94 \text{ dB(A)}$
K_{WA}	3.0 dB (A)

Lietojiet ausu aizsargus.



INFORMĀCIJA PAR VIBRĀCIJU

Raksturīgā svērtā vibrācija $a_h < 2.5 \text{ m/s}^2$

Neoteiktība $K = 1.5 \text{ m/s}^2$

Norādītā vibrācijas kopējā vērtība to var izmantot viena rīka salīdzināšanai ar citu, un var arī izmantot sākotnējās pakļaušanas iedarbībai novērtēšanai.



Uzmanību: Vibrācijas emisijas vērtība elektriskās ierīces lietošanas laikā var atšķirties no uzrādītās vērtības atkarībā no tā, kā ierīce tiek izmantota, ņemot vērā šādus piemērus un citus ierīces izmantošanas veidus:

kā tiek lietota ierīce un slīpēti vai urbti materiāli;
ierīce ir labā stāvoklī un tiek labi uzturēta;
ierīcei tiek izmantots atbilstošs piederums pārlecinos, kas tas ir ass un labā stāvoklī;
satvēriena blīvums pie rokturiem un antivibrācijas piederumu izmantošana;
vai ierīce tiek lietota atbilstoši tās modelim un šai instrukcijai.

Šī ierīce var izraisīt plaukstas-rokas vibrācijas sindromu, ja tā netiek atbilstoši lietota.



Uzmanību: Pareiza lietošana nozīmē arī to, ka pakļaušanas līmenis reāajos lietošanas apstākļos jāizvērtē visā ierīces darbināšanas cikla laikā, piemēram, laikā, kad ierīce ir izslēgta, un, laikā, kad tā strādā tukšgaitā un neveic uzdevumu. Tas visā lietošanas laikā var ievērojami samazināt pakļaušanas līmeni.

Ieteikumi vibrācijas riska pakļautības samazināšanai. VIENMĒR izmantojiet asus griežņus, urbjus un asmeņus. Uzturiet šo ierīci, ievērojot instrukciju, un eļļojiet to (kad nepieciešams). Ja ierīci jāizmanto regulāri, tad iegādājieties antivibrācijas piederumus. Ieplānojiet savus darbus tā, lai augstas vibrācijas ierīces tiktu izmantotas sadalīti vairāku dienu garumā.

MONTĀŽA UN EKSPLUATĀCIJA



PIEZĪME: Pirms darbarīka lietošanas rūpīgi izlasiet grāmatu ar norādījumiem.

Pielietojums

Instrumenti ir paredzēts zālāja apļaušanai un nezāļu izpļaušanai zem krūmājiem unapstādījumiem, kā arī nogāzēs un stūros, ko nav iespējams sasniegt ar parasto zālāja pļāvēju.



BRĪDINĀJUMS! Uzlādes ierīce un akumulators ir izgatavots tā, lai tie darbotos kopā, tādējādi nemēģiniet izmantot nevienu citu ierīci. Nekad neievietojiet metāla priekšmetus un neļaujiet tiem nokļūt uzlādes ierīcē vai akumulatora blokā, jo tie var izraisīt elektriskās strāvas padeves traucējumus.



UZMANĪBU! Vienmēr lietojiet acu aizsargu. Nekad neliecieties pāri trimmera galvai. Akmeņi vai gruži var tikt iesviesti acīs vai sejā tieši vai ar rikošetu un izraisīt akumu vai citu nopietnu ievainojumu. Strādājot ar mašīnu, ievērojiet: Lietojiet acu aizsargu un biezas drēbes. Turiet priekšējo rokturi ar vienu roku un papildu rokturi ar otru roku. Turiet mašīnu zem jostas līmeņa. Lai gruži tiktu aizsviesti prom no Jums, strādājiet virzienā no labās uz kreiso pusi. Nepārliecieties pāri galvai, turiet auklu tuvu zemei un paralēli tai (perpendikulāri, apgriežot apmali) un neiedziļinot pļaujamajā materiālā.



UZMANĪBU! Pirms darba pārļiecinieties, vai ir ievadītas abas auklas. Pirms pļaušanas pārļiecinieties, vai motors darbojas ar pilnu ātrumu.



UZMANĪBU! Lietojiet tikai 1.65mm diametra griezējauklu. Cita diametra auklas netiks padotas pareizi un tā rezultātā griešanas galva strādās nepareizi, kas var izraisīt nopietnu ievainojumu. Nelietojiet citus materiālus, piemēram, stiepli, diegu, virvi u.c. Stieple griešanas laikā var pārtrūkt un tikt izsviesta, radot nopietnu ievainojumu.

RĪCĪBA	Attēls
MONTĀŽA	
Montāžas galvenais rokturis PIEZĪME: Pārļiecinieties par to, ka rokturis ir stabili niofiksēts pareizajā pozīcijā. Pēc roktura fiksācijas līnijai (trīsstūra priekšpusē) uz roktura ir jābūt tuvu pie augšējā korpusa malas. Nemēģiniet atvienot šīs daļas pēc to savienošanas.	Sk.A attēlu
Montāžas drošības aizsargs	
UZMANĪBU! Pārļiecinieties par to, ka drošības slēdzis ir iestatīts, lai nepieļautu nejaušu ieslēgšanu.	Sk. B1, B2 attēlu

Uzstādiēt un izņēmiēt akumulatoru PIEZĪME: • Izņemot akumulatoru, turiet to cieši, lai izvairītos no nelaimes gadījumiem.	Sk. C1, C2 attēlu
Akumulatora uzlāde PIEZĪME: Plašāku informāciju var atrast lādētāja rokasgrāmatā.	Sk. C3 attēlu
Darbība	
Ieslēgts / Izslēgts slēdzis UZMANĪBU! Kad apgriešanas mašīna ir aizvērts, griešanas galva turpina griezties, pagaidiet, līdz tas pilnībā apstājas, un tad nolaidiet instrumentu.	Sk. D attēlu
Apgriešana	Sk.E attēlu
Apmāles UZMANĪBU! Vienmēr izņemiet akumulatoru pirms trimmera galvas pozīcijas pielāgošanas. PIEZĪME: Trimmera galva rotē tikai vienā virzienā.	Sk. F, G attēlu
Līnijas manuāla padeve	Sk. H attēlu
Vāciņa noņemšana	Sk. I1, I2 attēlu
Apgriešanas mašīna līnijas un spoles nomaīņa	Sk. J attēlu
Rindas manuāla likvidēšana	Sk. K1-k4 attēlu

29

IETEIKUMI DARBAM

1. AUTOMĀTISKĀ AUKLAS PADEVES SISTĒMA

Pirmo reizi ieslēdzot trimmeri, no tā tiks izvīzīts īss auklas posms.

Īslaicīgi atskanēs "graboša" skaņa. Tas ir normāli un nozīmē to, ka griezējs apgriez trimmera auklu. Pēc auklas apgriešanas pareizajā garumā, "graboša" skaņa aplklusis un trimmera motors darbosies pilnā ātrumā.

Ja nav dzirdama griešanas skaņa, ir jāpadod vairāk auklas. Lai pagarinātu auklu, pilnībā izslēdziet trimmeri, tad iedarbiniet atkārtoti, lai tas sasniegtu maksimālo ātrumu. Atkārtotiet šīs darbības, kamēr izdzirdēsiet "grabošo" skaņu, kas liecina par auklas apgriešanu.

2. MANUĀLĀ AUKLAS PADEVE (sk. att. H)

Nospiediet un atlaidiet auklas manuālās padošanas pogu, viegli velkot aiz auklas līdz tā sasniegs auklas griezēju. Ja aukla izvīzās ārpus auklas apgriežēja, aukla ir pārāk gara. Ja ir padots pārāk garš auklas garums, noņemiet spoles vāciņu un grieziet spoli virzienā pret pulksteņrādītāju līdz tiks iegūts vēlams garums.

2-in-1 Zāles apgriešanas mašīna/Apmales mašīna

LV

JŪSU UZGLABĀŠANA GRASS APGRIEŠANAS MAŠĪNA



Pēc lietošanas vienmēr izņemiet bateriju no apgriešanas mašīna.

Uzglabāt sausā vietā, lai aizsargātu apgriešanas mašīna un akumulatoru no bojājumiem.

APKOPE



Pēc lietošanas vienmēr izņemiet bateriju no apgriešanas mašīna.

Pārlicinieties, vai produkts ir bojāts, pirms to lietojat.

Pēc lietošanas atvienojiet akumulatoru no instrumenta un pārbaudiet, vai nav bojājumu.

Jūsu elektroinstrumentam nav nepieciešama papildu eļļošana vai apkope. Elektroinstrumentā nav lietotāja apkalpojama detaļa. Elektrisko instrumentu tīrīšanai nekad neizmantojiet ūdens vai ķīmiskos tīrīšanas līdzekļus. Noslaukiet to ar sausu drānu. Elektriskos instrumentus vienmēr uzglabājiet sausā, istabas temperatūrā. Turiet motora ventilācijas atveres tīras. Saglabājiet visas darba vadības ierīces tīras.

VIDES AIZSARDZĪBA



Elektropreču atkritumus nedrīkst izmest kopā ar mājāsaimniecības atkritumiem. Nododiet nolietotās ierīces speciālajās savākšanas vietās. Par otrreizējās pārstrādes savākšanas vietām konsultējieties ar vietējām iestādēm vai pārdevēju.

ATBILSTĪBAS DEKLARĀCIJA

Mēs,
Positec Germany GmbH
Grüner Weg 10, 50825 Cologne, Germany

Paziņojam, ka prece:

Apraksts **WORX bezvadu mauriņa trimmeris / mauriņa malu trimmeris**

Tips **WG157E WG157E.9 (1- mašīnas apzīmējumā**

norāda uz Bezvadu mauriņa trimmeris)

funkcijas **Instrumentis ir paredzēts zālāja**

apjaušanai un nezāļu izpļaušanai zem krūmājiem unapstādījumiem

Atbilst šādām Direktīvām,
2006/42/EC, 2014/30/EU, 2011/65/EU & (EU)2015/863, 2000/14/EC kas grozīta ar 2005/88/EC

2000/14/EC kas grozīta ar 2005/88/EC:

- Atbilstības novērtēšanas procedūra atbilstoši

Pielikumam VI

- Izmērītais skaņas stiprums **89.8 dB(A)**

- Deklarētais garantētais skaņas stiprums **98 dB(A)**

Iesaistītā organizācija, kam sniegts paziņojums

Nosaukums: **Intertek Testing & Certification Ltd (notified body 0359)**

Adrese: **Davy Avenue, Knowlhill, Milton Keynes, MK5 8NL**

Standarti atbilst,

EN 60335-1, EN 50636-2-91, EN 62233, EN ISO 3744, EN 55014-1, EN 55014-2

Persona, kas pilnvarota sastādīt tehnisko dokumentāciju,

Nosaukums Marcel Filz

Adrese Positec Germany GmbH, Grüner Weg 10, 50825 Cologne, Germany



2021/01/10

Allen Ding

Deputāts Galvenais Inženieris, Testēšana un Sertifikācija

Positec Technology (China) Co., Ltd.

18, Dongwang Road, Suzhou Industrial

Park, Jiangsu 215123, P. R. China

PROBLĒMU RISINĀŠANA

Turpmākā tabulā norādītas problēmas un darbības, ko varat veikt, ja jūsu mašina nedarbojas pareizi.



BRĪDINĀJUMS: PIRMS JEBKĀDU PROBLĒMU NOVĒRŠANAS IZSLĒDZIET MAŠĪNU UN IZŅEMIET AKUMULATORU.

Problēmas	Iespējamie cēloņi	Labošanas darbība
Trimmeris nedarbojas	Izlādējies akumulators. Pārāk karsts/auksts akumulators. Bojāts motors. Mašīnas iekšējā vadojuma bojājumi.	Uzlādējiet akumulatoru, skatiet arī "KĀ UZLĀDĒT AKUMULATORU". Laujiet atdzist/uzsilt. Sazinieties ar apkopes aģentu. Sazinieties ar apkopes aģentu.
Trimmeris darbojas ar pārtraukumiem.	Bojāts motors. Akumulators nav pilnībā uzlādēts. Bojāts slēdzis ieslēgt/izslēgt.	Sazinieties ar apkopes aģentu. Uzlādējiet akumulatoru. Sazinieties ar apkopes aģentu.
Pārmērīgas vibrācijas/ troksnis.	Mašīna ir bojāta. Auklas spole nav pareizi satīta.	Sazinieties ar apkopes aģentu. Pārtiniet auklu. Skatiet "Lai manuāli iztītu auklu"
Griešanas laiks uz akumulatora uzlādipārāk īss.	Akumulators nav ticis lietots ilgstoši vai arī ir uzlādēts tikai īsu brīdi. Pārāk augsta zāle. Bojāts akumulators.	Pilnībā uzlādējiet akumulatoru, skatiet arī "KĀ UZLĀDĒT AKUMULATORU". Grieziet pakāpeniski, ar intervāliem. Nomainiet akumulatoru.
Mašina negriež.	Pārtrūkusi aukla. Akumulators nav pilnībā uzlādēts. Bojāts motors (pārāk mazs ātrums). Ap griešanas galvu aptiniesies zāle.	Nomainiet auklu. Uzlādējiet akumulatoru, skatiet arī "KĀ UZLĀDĒT AKUMULATORU". Sazinieties ar apkopes aģentu. Noņemiet zāli.
Pastāvīgi deg akumulatora uzlādes indikators. Nav iespējama uzlādes procedūra.	Akumulators nav (pareizi) ievietots. Akumulatora kontakti netīri. Bojāts akumulators.	Pareizi ievietojiet akumulatoru akumulatora uzlādētājā. Notīriet akumulatora kontaktus vai nomainiet akumulatoru. Nomainiet akumulatoru.
Akumulatora uzlādes indikators neiedegas.	Akumulatora lādētāja spraudnis nav ieslēgts (pareizi). Līgzdas izvads, tīkla kabelis vai akumulatora lādētājs bojāts.	Ievietojiet tīkla spraudni (pilnībā) līgzdas izejā. Pārbaudiet tīkla spriegumu; nododiet akumulatoru pārbaudei autorizētam pēcārdošanas servisa aģentam.
Komandu padeve nedarbojas	Griešanas aukla nav pareizi satīta. Aukla ir sapiniesies. Aukla ir izlietojusies.	Manuāli padodiet auklu, ja to joprojām nevar padot, izņemiet spoli un pārtiniet auklu. Nomainiet pret jaunu auklas spoli.

SAUGOS INSTRUKCIJA BENDROJI SAUGOS INSTRUKCIJA

ĮSPĖJIMAS Perskaitykite visus saugos įspėjimus ir visus nurodymus.

Jei bus nesilaikoma toliau pateiktų įspėjimų ir nurodymų, gali kilti elektros smūgio, gaisro ir (arba) sunkaus sužeidimo pavojus.

Išsaugokite visus įspėjimus ir nurodymus ateičiai.

Prietaisas turi būti naudojamas tik su tuo maitinimo bloku, kuris yra pateiktas su prietaisu.

SVARBU ATIDŽIAI PERSKAITYKITE PRIEŠ NAUDOJIMĄ IŠSAUGOKITE ATEIČIAI

Saugaus darbo patirtis

1. Mokymo kursas

- Atidžiai perskaitykite instrukciją. Susipažinkite su valdymo įtaisais ir teisingu prietaiso naudojimu.
- Niekada neleiskite, kad šį prietaisą naudotų žmonės, kurie nėra perskaitę šios instrukcijos, žmonės (įskaitant vaikus) su fizine, jutimine ar psichine negalia arba stokojantys patirties ir

žinių, kaip naudoti šį įrankį; vietos įstatymai gali riboti operatoriaus amžių.

- Naudotojas ar dirbantysis yra atsakingas už nelaimingus atsitikimus ir žmonėms ar jų nuosavybei padarytą žalą.

2. Pasiruošimas

- Prieš naudodami įrenginį, visada vizualiai patikrinkite, ar jis neapgadintas, ar nepamesti apsauginiai gaubtai arba skydai, ar jie yra tinkamai sumontuoti.
- Niekada nedirbkite žoliapjovetrimeriu, jei arti yra kitų žmonių, ypač vaikų, ir naminių gyvūnų.

3. Naudojimas

- Naudodami šį įrenginį, visada dėvėkite apsauginius akinius, ilgas kelnes ir avėkite tvirtus batus.
- Esant blogoms oro sąlygoms, ypač artėjant audrai, žoliapjove-trimeriu nedirbkite.
- Pjaukite tik dienos šviesoje arba esant geram dirbtiniam apšvietimui.
- Žoliapjovės-trimerio niekada nenaudokite su pažeistais apsauginiais gaubtais ar apsauginiais įtaisais arba jei jie yra nuimti ar netinkamai

- uždėti.
- e) Sodo priežiūros įrankį įjunkite tik tada, kai rankos ir kojos yra pakankamai toli nuo pjovimo peilių.
 - f) Visada atjunkite įrenginį nuo energijos šaltinio (pvz. išimkite iš įrenginio akumuliatorių).
 - 1) visada, kai kuriam laikui paliekate sodo priežiūros įrankį be priežiūros;
 - 2) prieš pašalindami užsikimšimą;
 - 3) prieš valydami žoliapjovę-trimerį ar prieš atlikdami kitokius jo techninės priežiūros darbus;
 - 4) atsitrenkę į kokią nors daiktą;
 - 5) jeigu mašina pradeda neįprastai vibruoti.
 - g) Būkite atsargūs, kad pjovimo įtaisiais nesusižeistumėte kojų ir rankų.
 - h) Visada įsitikinkite, kad ventiliacinės angos nėra užkimštos nupjautos žolės likučiais.
 - i) Su šia žoliapjovę-trimeriu niekada nenaudokite metalinių pjovimo elementų.
 - j) Dirbdami šlaituose, visada tvirtai stovėkite ant žemės.
 - k) Vaikščiokite, o ne bėgiokite.
 - l) Visada tvirtai stovėkite ir išlaikykite pusiausvyrą. Nepervertinkite savo

galimybių.

- m) Niekada nelieskite pavojingų dalių, kol iš įrenginio neišimsite akumulatoriaus, o pavojingos dalys visiškai nesustos.

4. Techninė priežiūra ir prietaiso saugojimas

- a) Atjunkite įrenginį nuo energijos šaltinio (pvz. išimkite iš įrenginio akumuliatorių), prieš valydami arba atlikdami techninės priežiūros darbus.
- b) Naudokite tik gamintojo rekomenduojamas keičiamąsias dalis ir priedus.
- c) Žoliapjovę-trimerį reguliariai tikrinkite ir atlikite techninės priežiūros darbus. Žoliapjovę-trimerį remontuoti gali tik įgaliotų remonto dirbtuvių specialistai.
- d) Kai su žoliapjovę-trimeriu nedirbate, laikykite jį vaikams nepasiekiamoje vietoje.

AKUMULIATORIŲ NAUDOJIMO SAUGOS TAISYKLĖS

- a) Neardykite, neatidarykite ir pjaustykite maitinimo elementų ir akumuliatorių.**
- b) Nesujunkite akumulatoriaus**

gnybtų trumpuoju jungimu. Nelaikykite akumuliatorių bet kaip dėžėse ar stalčiuose, kur jų gnybtai galėtų susijungti trumpuoju jungimu arba kur juos trumpuoju jungimu galėtų sujungti ten esančios laidžiosios medžiagos.

Kai akumuliatorius nėra naudojamas, laikykite jį toliau nuo kitų metalinių daiktų, pavyzdžiui, popieriaus sąvaržėlių, monetų, raktų, vinių, varžtų ir kitų mažų metalinių daiktų, dėl kurių gali kilti trumpasis jungimas tarp kontaktų. Sulietę akumuliatoriaus gnybtus galite nusideginti arba sukelti gaisrą.


- c) Saugokite akumuliatorių nuo karščio arba ugnies. Nelaikykite tiesioginiais saulės spinduliais apšviestose vietose.**
- d) Saugokite akumuliatorių nuo mechaninių smūgių.**
- e) Jeigu ištekėtų akumuliatoriaus skystis, stenkitės, kad jo nepatektų ant odos ir į akis. Kontakto atveju gausiai plaukite pažeistą vietą dideliu kiekiu**

vandens ir kreipkitės į gydytoją.

- f) Jeigu prarytumėte maitinimo elementą arba išgertumėte akumuliatoriaus skysčio, nedelsdami kreipkitės medicininės pagalbos.**
- g) Akumuliatorius turi būti švarus ir sausas.**
- h) Jeigu akumuliatoriaus gnybtai būtų sutepti, nuvalykite juos švarių sausu skudurėliu.**
- i) Prieš naudojimą akumuliatorių privaloma įkrauti. Visada vadovaukitės šia instrukcija ir tinkamai įkraukite akumuliatorių.**
- j) Nepalikite nenaudojamo akumuliatoriaus ant kroviklio.**
- k) Ilgai nenaudojus akumuliatoriaus, jį gali tekti kelis kartus įkrauti ir vėl iškrauti, kad akumuliatoriaus veiktų maksimalia galia.**
- l) Kraukite tik Worx nurodytu krovikliu. Nenaudokite jokių kitų kroviklių, išskyrus specialiai pateiktą naudojimui su šiuo įrenginiu.**

- m) Nenaudokite jokių kitų akumuliatorių, kurie nėra skirti naudoti su šiuo įrenginiu.**
- n) Laikykite akumuliatorių vaikams nematomoje ir nepasiekiamoje vietoje.**
- o) Neišmeskite originalios gaminio instrukcijos – jos dar gali prireikti.**
- p) Išimkite akumuliatorių iš įrenginio, kai jo nenaudojate.**
- q) Seną akumuliatorių tinkamai išmeskite.**
- r) Nemaišykite skirtingų gamintojų, talpos, dydžio ar tipo elementų įrenginyje.**
- s) Neišmontuokite akumuliatorių komplekto iš originaliosios pakuotės, kol nereikės naudoti.**
- t) Stebėkite pluso (+) ir minuso (–) žymas akumuliatoriuje ir užtikrinkite reikiamą naudojimą.**

ŽENKLAI

	Skaityti vadovą
---	-----------------

	Neleiskite artyn pašalinių asmenų
	Dėvėkite apsauginius akinius ir ausų apsaugas.
	Nepalikite lietuje
	Pjovimas
	Pakraščių pjovimas
	Vāciņa noņemšana
 Li-Ion 	Ličio jonų baterija Šis produktas buvo pažymėtas simboliais, susijusiais su visais akumuliatorių komplektais ir atskiromis baterijų kolekcijomis. Tada jis perdirbamas arba nugriaunamas siekiant sumažinti jo poveikį aplinkai. Baterijos komplekte yra kenksmingų medžiagų, kurios gali būti kenksmingos aplinkai ir žmonių sveikatai.
	Jei baterijos netinkamai naudojamos, jos gali patekti į vandens ciklą, o tai gali pakenkti ekosistemoms. Neišmeskite panaudotų baterijų kaip nerūšiuotų komunalinių atliekų.
	Nedeginti
	Prieš keisdami priedus būtina išimkite akumuliatorių.



Elektrinių gaminių atliekų negalima šalinti su buitinėmis atliekomis. Perdirbkite nugabėję į atitinkamus centrus. Dėl perdirbimo pasikonsultuokite su vietinėmis institucijomis ar pardavėju.

DALIŲ SĄRAŠAS

1.	PAGALBINĖ RANKENA
2.	UŽRAKINIMO JUNGIKLIS
3.	ĮJUNGIMO / IŠJUNGIMO JUNGIKLIS
4.	AKUMULIATORIUS*
5.	SAUGOS ĮTAISAS
6.	LINIJINIS PJOVIKLIS
7.	TRIMMERA GALVAS VĀKS (Žr. J Pav.)
8.	GAUBTO FIKSATORIUS (Žr. J Pav.)
9.	RITĖ (Žr. J Pav.)
10.	TRIMMERA GALVA (Žr. J Pav.)
11.	KILPELĖ (Žr. J Pav.)
12.	VIELOS PADAVIMO MYGTUKAS (Žr. H Pav.)

* Ne visi pavaizduoti ar aprašyti priedai yra įtraukti į standartinį komplektą.

TECHNINIAI DUOMENYS

	WG157E	WG157E.9
Įtampa	20V === Max** Lithium	
Greitis be apkrovos	8500/min	
Pjovimo skersmuo	25cm	
Vielos skersmuo	1.65mm	
Įkrovimo laikas	Apyt. 5 val.	/
Svoris	1.9kg	1.5kg

***Įtampa matuojama be darbinės apkrovos. Pradinė akumuliatoriaus įtampa siekia maks. apie 20 voltų. Vardinė įtampa 18 voltų.**

PAGALBINĖ ĮRANGA

	WG157E	WG157E.9
Keitiklis (WA3760)	1	/
Maitinimo Elementas (WA3551.1)	1	/
Ritė (WA0004)	1	1
Apsauginis gaubtas	1	1

Visus priedus rekomenduojame įsigyti parduotuvėje, kurioje pirkote įrankį. Išsamesnės informacijos ieškokite šio vadovo darbinių patarimų skyriuje arba ant priedų pakuotės. Patarti gali ir parduotuvės personalas.

TRIUKŠMAS IR VIBRACIJA

Ávertintas triukšmo lygis	$L_{DA} = 80 \text{ dB(A)}$
K_{DA}	3.0 dB (A)
Ávertinta garso galia	$L_{WA} = 94 \text{ dB(A)}$
K_{WA}	3.0 dB (A)

Dėvėkite ausų apsaugą .



INFORMACIJA APIE VIBRACIJĄ

Tipiška svorinė vibracija	$a_h < 2.5 \text{ m/s}^2$
Neapibrėžtumas	$K = 1.5 \text{ m/s}^2$

Kad bendra paskelbtosios vibracijos vertė gali būti naudojama vienam įrankiui palyginti su kitu, ir taip pat gali būti naudojama preliminariam poveikio įvertinimui.

Įspėjimas: naudojant elektrinį įrankį, vibracijos sklaidimo vertė gali skirtis nuo paskelbtos vertės, priklausomai nuo įrankio naudojimo būdų, atsižvelgiant į šiuos pavyzdžius ir kitus įrankio naudojimo variantus:

Įrankio naudojimo būdo ir pjaunamos ar gręžiamos medžiagos. Įrankis yra geros būklės ir gerai prižiūrimas.

Tinkamų įrankio priedų naudojimas ir užtikrinimas, kad jis būtų aštrus ir geros būklės.

Rankenų suėmimo tvirtumas ir ar naudojami apsaugos nuo vibracijos priedai.

Be to, įrankis yra naudojamas taip, kaip numato jo konstrukcija ir šios instrukcijos.

Šis įrankis gali sukelti rankų vibracijos sindromą, jei naudojamo metu nėra atitinkamai valdomas.

⚠️ Įspėjimas: siekiant tikslumo, nustatant skleidimo lygį konkrečiomis sąlygomis reikia taip pat atsižvelgti į visą darbo ciklo dalis, kaip antai laikotarpius, kai įrankis išjungiamas ir kai jis veikia tuščiaja eiga, o ne atliekant darbą. Tai gali ženkliai sumažinti skleidimo lygį visu darbo laikotarpiu.

Kaip padėti sumažinti vibracijos skleidimo pavojų VISADA naudokite aštirus kaltus, gražtus ir peilius. Įrankį prižiūrėkite laikydamiesi šių instrukcijų ir visada gerai suteptkite (kai taikoma). Jei įrankį reikia naudoti reguliariai, įsigykite apsaugos nuo vibracijos priedus. Sudarykite darbo tvarkaraštį, kad didelę vibraciją skleidžiančio įrankio naudojimo laikotarpį suskirstytumėte į kelias dienas.

SURINKIMAS IR NAUDOJIMAS

📖 PASTABA. Prieš naudodamiesi įrankiu, atidžiai perskaitykite instrukciją.

Prietaiso paskirtis

Šis prietaisas skirtas žolei ir piktžolėms pjauti po krūmais bei šlaituose ir kraštuose, kurių neįmanoma pasiekti su žoliapjovėmis ant ratukų.

⚠️ ĮSPĖJIMAS! Kroviklis specialiai pagamintas šiam akumuliatoriui krauti, todėl nebandykite juo krauti kitų prietaisų. Niekada neikiškite į kroviklio arba akumuliatoriaus jungtis jokių metalinių daiktų ir neleiskite, kad tokių daiktų į jas pakliūtų, antraip gali įvykti elektros gedimas ir kilti pavojus.

⚠️ ĮSPĖJIMAS! Visada dėvėkite akių apsaugą. Niekada nesilenkite prie žoliapjovės galvutės. Akmenukai ar lūženos gali atšokti ir pataikyti į akis ir veidą ir sukelti aklumą ar kitaip sunkiai sužeisti. Atidarydami mechanizmą, laikykitės šių taisyklių: dėvėkite akių apsaugą ir vilkėkite storo audinio drabužius. Viena ranka laikykite priekinę rankeną, kita – pagalbinę. Prietaisą laikykite žemiau juosmens. Dirbdami prietaisą veskite tik sau iš dešinės į kairę, kad nuolaužos kristų nuo jūsų. Nesusilenkite, pjovimo galvutę su plastikine viela laikykite netoli žemės ir lygiagrečiai jai (pjaunant pakraščius – statmenai), nespauskite jos į pjaunamą medžiagą.

⚠️ ĮSPĖJIMAS! Įsitinkinkite, kad prieš darbą abi vielos yra paduotos. Prieš pradėdami pjauti žolę, palaukite, kol variklis pradės veikti visu greičiu.

⚠️ ĮSPĖJIMAS! Naudokite tik 1.65mm skersmens plastikinę pjovimo vielą. Kitų dydžių vielos nebus gerai paduodamos, todėl pjovimo galvutė gali neveikti tinkamai arba gali kilti pavojus sunkiai susižeisti. Nenaudokite kitų medžiagų, pvz., varinės vielos, špagato, virvės ir pan. Pjaunant viela gali trūkti ir tapti pavojingų svaidomuoju daiktu, galinčiu sunkiai sužaloti.

VEIKSMAS	PAVEIKSLĖLIS
SURINKIMAS	
Pagrindinės rankenos surinkimas PASTABA: Pārīcinieties par to, ka rokturis ir stabili nofiksēts pareizajā pozīcijā. Pēc roktura fiksācijas līnijai (trīsstūra priekšpusē) uz roktura ir jābūt tuvu pie augšējās korpusa malas. Nemēģiniet atvienot šīs daļas pēc to savienošanas.	Žr. pav. A
Saugos įtaiso surinkimas ⚠️ Įspėjimas! Pārīcinieties par to, ka drošības slēdzis ir iestatīts, lai nepieļautu nejašu ieslēgšanu.	Žr. pav. B1, B2
Akumuliatoriaus komplekto montavimas ir šalinimas PASTABA: Izņemot akumulatoru, turiet to cieši, lai izvairītos no nelaimēs gadījumiem.	Žr. pav. C1, C2
Akumuliatoriaus komplekto įkrova	
PASTABA: Daugiau informacijos rasite įkroviklio vadove	Žr. pav. C3
Eksplotavimas	
Įjungimo / išjungimo jungiklis ⚠️ Įspėjimas! Pjovimo galvutė toliau sukasi, kai vejpjovė išjungta; palaukite, kol ji visiškai sustos, tada padėkite įrenginį.	Žr. pav. D
Karpymas	Žr. pav. E
Kraščių lyginimas Įspėjimas! Vienmēr izņemiet akumulatoru pirms trimmera galvas pozīcijas pielāgošanas. PASTABA: Trimmera galva rotē tikai vienā virzienā.	Žr. pav. F, G
Linijos maitinimo rankiniu būdu	Žr. pav. H
Dangtelio šalinimas	Žr. pav. I1, I2
Žirklių linijos ir ritės keitimas	Žr. pav. J
Rankinis virvutės išvyniojimas	Žr. Pav. K1-K4

IETEIKUMI DARBAM

1. AUTOMATINĖ VALO PADAVIMO SISTEMA

Įjungus žoliapjovę, paduodamas nedidelis valo gabaliukas. Kurį laiką gali girdėtis „klegiantis“ triukšmas. Tai yra normalu, nes valo pjoviklis pjauna reikiamą valo kiekį. Nukirpus tinkamo ilgio valo gabalą, „klegesys“ sustos ir žoliapjovės variklis pradės veikti visu greičiu. Ja nav dzirdama griešamos skąpa, ir ją padod vairāk auklas.

Norėdami paduoti daugiau valo, žoliapjovę sustabdykite visiškai, tada paleiskite iš naujo, kad variklis pradėtų sukėti visu greičiu. Tai kartokite tol, kol girdėsite „klegiantį“ valo pjovimo triukšmą.

2. VALO PADAVIMAS RANKINIŲ BŪDU (ŽIURĖKITE PAV. H)

Paspauskite ir atleiskite rankinio valo padavimo mygtuką, tuo pat metu švelniai traukite valą, kol valas pasieks valo pjoviklį. Jeigu valas kyšo už pjoviklio ribos, buvo paduota per daug valo. Jeigu buvo paduota per daug valo, nuimkite ritės dangtelį ir pasukite ritę prieš laikrodžio rodyklę, kol valas bus norimo ilgio.

JŪSŲ VEJAPJOVĖS LAIKYMAS



Panaudoję visada išimkite akumuliatorių komplektą iš vejapjovės.

Laikykite sausoje vietoje, kur įrenginys ir akumulatorius būtų apsaugotas nuo pažeidimų.

TECHNINĖ PRIEŽIŪRA



Panaudoję visada išimkite akumuliatorių komplektą iš vejapjovės.

Prieš naudodami, visada patikrinkite gaminį, kad nebūtų pažeidimų.

Panaudoję, išjunkite akumuliatorių iš įrankio ir patikrinkite, kad nebūtų pažeidimų.

Jūsų elektrinio įrankio nereikia papildomai sutepti ar techniškai prižiūrėti. Jūsų elektros įrankyje nėra vartotojo techniškai prižiūrimų dalių. Niekada nenaudokite vandens ar cheminių valiklių elektros įrankiui valyti. Švariai nuvalykite sausa šluoste. Visada laikykite savo elektrinį įrankį sausoje kambario temperatūros vietoje. Variklio ventiliacinės angos turi būti švarios. Visi darbiniai valdikliai turi būti be dulkių.

APLINKOS APSAUGA



Elektrinės atliekos neturi būti išmetamos kartu su buitinėmis atliekomis. Jei turite galimybę, perdirbkite jas. Patarimo dėi perdirbimo kreipkitės į vietinius specialistus ar atstovą.

ATITIKTIES DEKLARACIJA

Mes,
POSITEC Germany GmbH
Grüner Weg 10, 50825 Cologne, Germany

Pareiškiamo, kad produktas,
Apibūdinimas **WORX bežvadu mauriņa trimmeris / mauriņa malu trimmeris**
Tipas **WG157E WG157E.9 (1-įrenginio žymėjimas, Belaidė vejos pjaunamoji)**
funkcijos **Šis prietaisas skirtas žolei ir piktžolėms pjauti po krūmais bei šlaituose ir kraštuose**

Atitinka šių direktyvų nuostatas,
2006/42/EC, 2014/30/EU, 2011/65/EU&(EU)2015/863, 2000/14/EC iš dalies pakeista Direktyva 2005/88/EC

2000/14/EC iš dalies pakeista Direktyva 2005/88/EC:
- Atitiktis įvertinimo procedūra pagal **VI priedą**
- Išmatuotas triukšmo galios lygis **89.8 dB(A)**
- Deklaruotas garantuojamas triukšmo galios lygis **94 dB(A)**

Gaminys tikrinanti notifikuoti jį įstaiga
Pavadinimas: **Intertek Testing & Certification Ltd (notified body 0359)**
Adresas: **Davy Avenue, Knowlhill, Milton Keynes, MK5 8NL**

Standartai atitinka,
EN 60335-1, EN 50636-2-91, EN 62233, EN ISO 3744, EN 55014-1, EN 55014-2

Asmuo, įgaliotas kompiliuoti techninį failą,
Pavadinimas Marcel Filz
Adresas **Positec Germany GmbH, Grüner Weg 10, 50825 Cologne, Germany**



2021/01/10
Allen Ding
Vyriausiasis inžinierius Pavaduotojas, Testavimas ir Sertifikavimas
Positec Technology (China) Co., Ltd
18, Dongwang Road, Suzhou Industrial Park, Jiangsu 215123, P. R. China

GEDIMŲ DIAGNOSTIKA IR ŠALINIMAS

Toliau esančioje lentelėje pateikti įrenginio veikimo sutrikimai bei problemos ir galimi jų sprendimo būdai.



Įspėjimas: Prieš šalindami bet kokias triktis, išjunkite įrenginį ir išimkite akumuliatorių.

Problemos	Galimos priežastys	Sprendimo būdai
Žoliapjovė neveikia.	Išsikrovė akumuliatorius. Akumuliatorius per karštas/šaltas. Sugedo variklis. Įrenginio vidaus elektros grandinės gedimas.	Įkraukite akumuliatorių; taip pat žr. skyrių „KAIP ĮKRAUTI AKUMULIATORIŲ“ Palaukite, kol jis atvės/sušils. Kreipkitės techninės priežiūros atstovą. Kreipkitės techninės priežiūros atstovą.
Žoliapjovė veikia su pertrūkiais.	Sugedo variklis. Nevisiškai įkrautas akumuliatorius. Sugedo įjungimo/išjungimo jungiklis.	Kreipkitės techninės priežiūros atstovą. Įkraukite akumuliatorių. Kreipkitės techninės priežiūros atstovą.
Per didelė vibracija/triukšmas.	Įrenginys sugedo. Vielą netinkamai suvyniota ant ritės.	Kreipkitės techninės priežiūros atstovą. Pervyniokite vielą. Žr. skyrių „Vielos vyniojimas rankomis“.
Pjaunant žolę, akumuliatorius per greitai išsikrauna.	Akumuliatorius buvo ilgai nenaudotas arba per trumpai krautas. Per aukšta žolė. Akumuliatorius sugedęs.	Visiškai įkraukite akumuliatorių; taip pat žr. skyrių „KAIP ĮKRAUTI AKUMULIATORIŲ“. Pjaukite žolę per kelis kartus. Pakeiskite akumuliatorių nauju.
Įrenginys nepjauna žolės.	Nutrūko vielą. Nevisiškai įkrautas akumuliatorius. Sugedo variklis (per mažos variklio apsukos). Aplink pjovimo galvutę apsukos žolė.	Pakeiskite vielą. Įkraukite akumuliatorių; taip pat žr. skyrių „KAIP ĮKRAUTI AKUMULIATORIŲ“ Kreipkitės techninės priežiūros atstovą. Pašalinkite žolę.
Nepertraukiamai šviečia akumuliatoriaus įkrovimo kontrolinė lemputė. Akumuliatorius nekraunamas.	Neįdėtas (netinkamai įdėtas) akumuliatorius. Užteršti akumuliatoriaus kontaktai. Akumuliatorius sugedęs.	Tinkamai įdėkite akumuliatorių į akumuliatoriaus kroviklį. Nuvalykite akumuliatoriaus kontaktus arba pakeiskite akumuliatorių nauju. Pakeiskite akumuliatorių nauju
Nešviečia akumuliatoriaus įkrovimo kontrolinė lemputė.	Akumuliatoriaus kroviklio kištukas neįkištas (netinkamai įkištas) į elektros tinklo lizdą. Sugedo elektros tinklo lizdas, pažeistas maitinimo kabelis arba sugadintas akumuliatoriaus kroviklis.	Įkiškite (iki galo) maitinimo kabelio kištuką į elektros tinklo lizdą. Patikrinkite elektros tinklo įtampą; atiduokite akumuliatoriaus kroviklį įgaliojotajam techninės priežiūros centro atstovui, kad jį patikrintų.
Komandinis maitinimas neveikia	Pjovimo vielą netinkamai suvyniota ant ritės. Susinarpliojo vielą. Sunaudota visa vielą.	Pabandykite vielą ištraukti rankomis; jeigu vielą vis tiek netiekiamo, išimkite ritę ir pervyniokite vielą. Pakeiskite naują vielos ritę.



www.worx.com

Copyright © 2021, Positec. All Rights Reserved.
AR01569000